

4

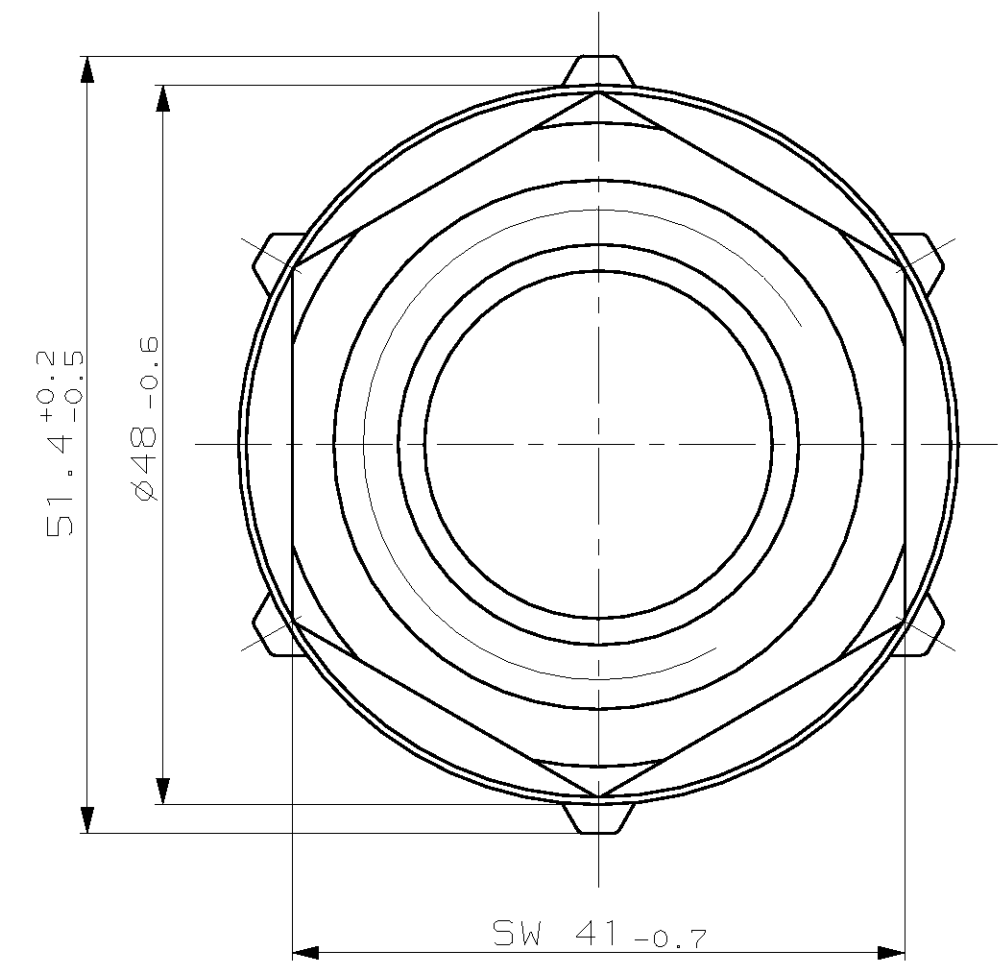
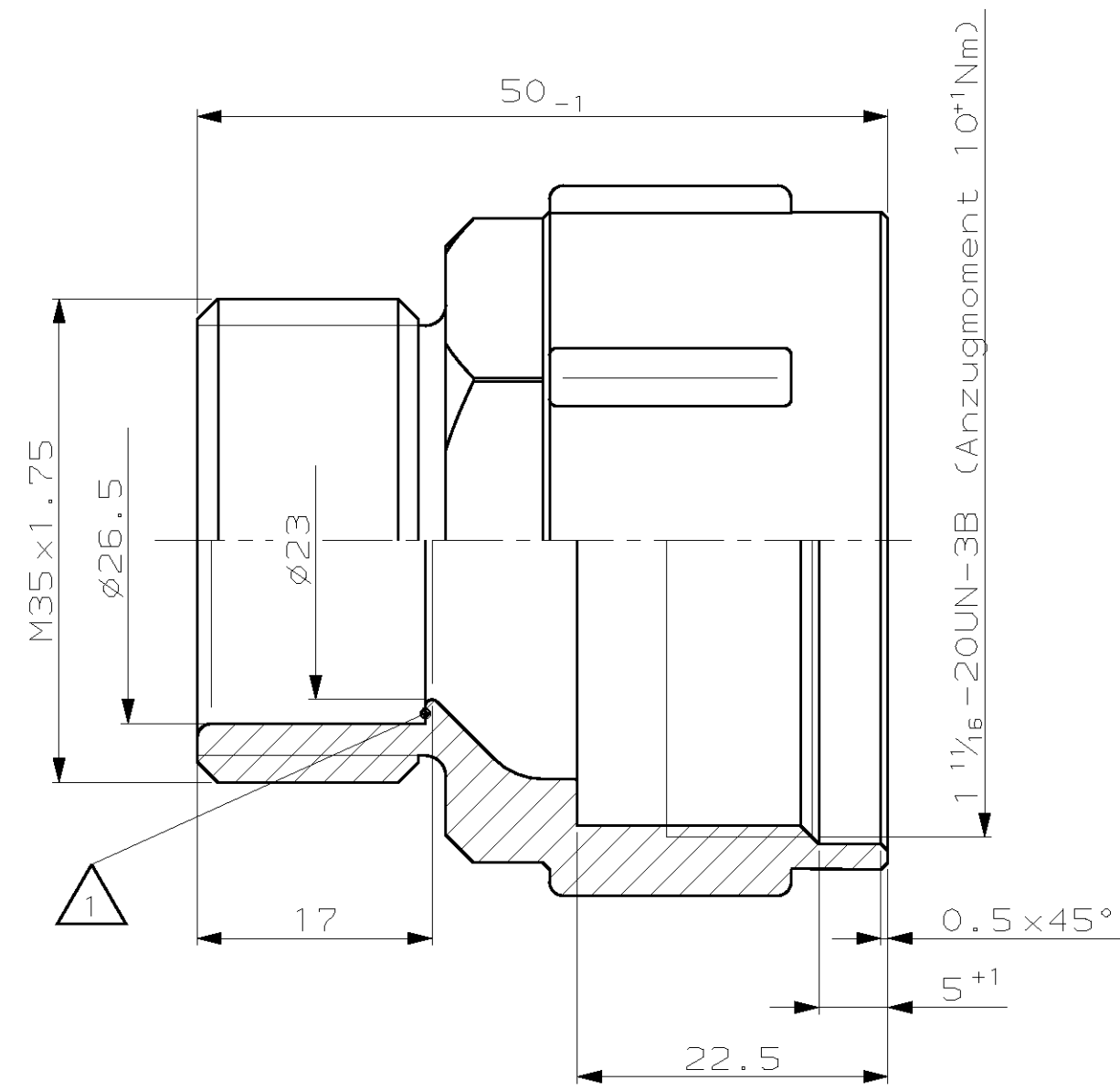
3

2

1

THIS DRAWING IS UNPUBLISHED. VERBAULICHE UNVEROFFENTLICHTE ZEICHNUNG. RELEASED FOR PUBLICATION FREI FUER VEROFFENTLICHUNG. ,1990. MATED WITH: PASSEND ZU: 828895, 828897. LOC AI - DIST -

REVISIONS		DESCRIPTION	DATE	DWN	APVD
ÄNDERUNGEN		BESCHREIBUNG			
P	LTR				
	1	siehe Änderungs.	13. JUL 89	K. Benke	-
	2	siehe Änderungs.	23. APR 90	Steinbach	-
	B	Zeichn. an das Teil angepaßt und in CAD gezeichnet.	16. MAR 98	Gerlach	Haß
	-	-	-	-	-



REMARKS  
Bemerkungen

1 AMP-LOGO, AMP-NO. AND CAVITY NUMBER  
AMP-Logo, AMP-Nr. und Nestmarkierung

<p>THIS DRAWING IS A CONTROLLED DOCUMENT FOR AMP INCORPORATED. IT IS SUBJECT TO CHANGE AND THE CONTROLLING ENGINEERING ORGANIZATION SHOULD BE CONTACTED FOR THE LATEST REVISION. DIESSES ZEICHNUNGSDOKUMENT WIRD DURCH AMP INCORPORATED KONTROLLIERT. ÄNDERUNGEN, DIE DEM TECHNISCHEN FORTSCHRITT DIENEN, SIND VORBEHALTEN. DEN JEWEILS LETZTQUELTIGEN ÄNDERUNGSSTAND ERFAHREN SIE AUF ANFRAGE.</p>				<p>DWN 23. FEB 89 Nicolás Bürger</p>		<p><b>AMP</b> AMP Deutschland GmbH D - 63225 Langen</p>	
<p>DIMENSIONS: DIMENSIONEN: mm</p>				<p>TOLERANCES UNLESS OTHERWISE SPECIFIED: ALLGEMEINTOLERANZEN n. ISO 8015</p>		<p>NAME ADAPTER</p>	
<p>MATERIAL PBT-GF15</p>				<p>FINISH/OBERFLÄCHE/FARBE BLACK/schwarz</p>		<p>PRODUCT SPEC PRODUKTSPEZ. -</p>	
<p>CUSTOMER PART NO 962160-1</p>				<p>AMP PART NO B</p>		<p>DESCRIPTION Adapter</p>	
<p>REV. 1</p>				<p>ITEM NO 1</p>		<p>APVD -</p>	
<p>CUSTOMER DRAWING /KUNDENZEICHNUNG</p>				<p>WEIGHT GEWICHT -</p>		<p>APPLICATION SPEC VERARBEITUNGSSPEZ. -</p>	
<p>AMP 1470-19 REV 27JUN96</p>				<p>SIZE A3</p>		<p>CAGE CODE 00779</p>	
<p>17-MAR-98 14:21:55 eg004954</p>				<p>MASSSTAB 2:1</p>		<p>DRAWING NO ZEICHNUNGS-NR. C-962160</p>	
<p>RESTRICTED TO NUR FUER -</p>				<p>BLATT 1 OF 1 VON 1</p>		<p>REV B</p>	