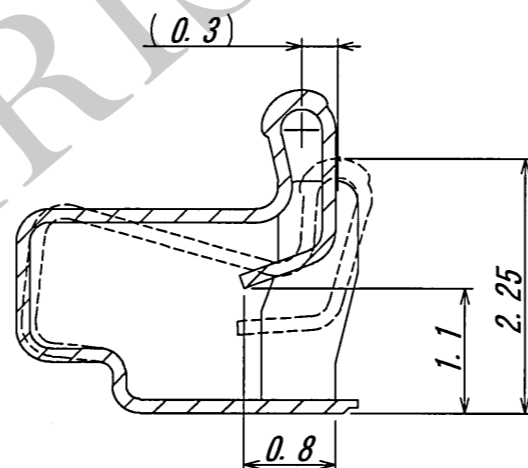
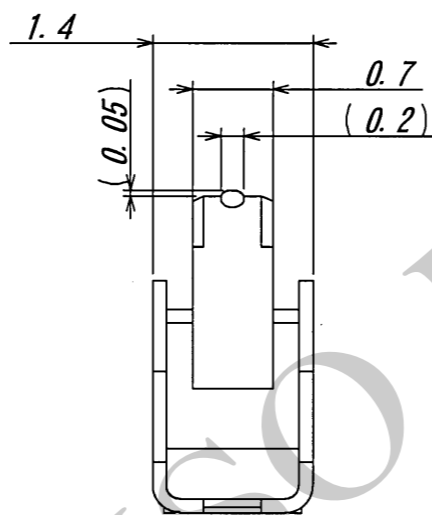
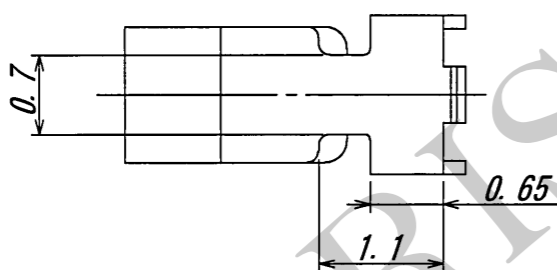
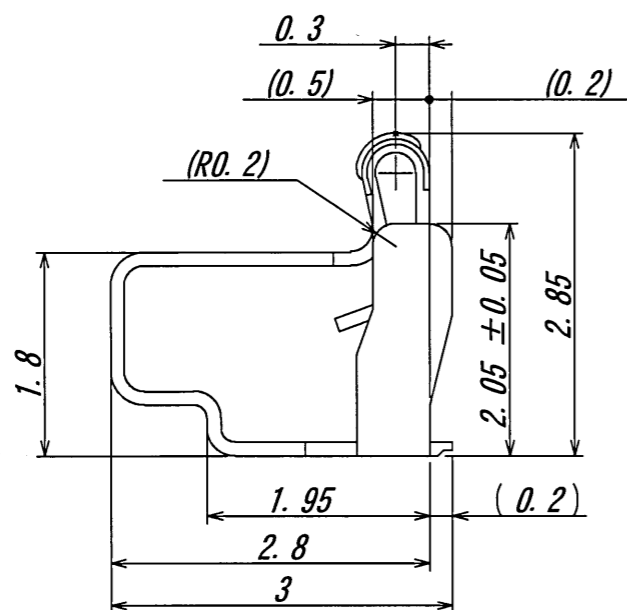
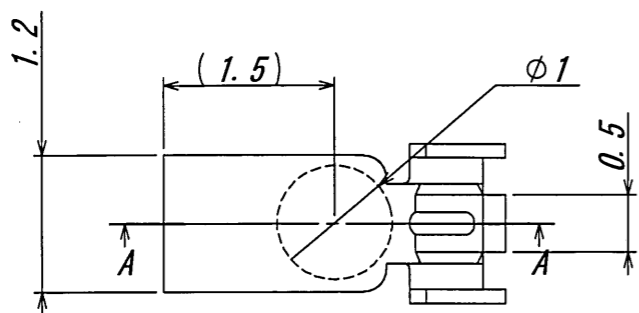


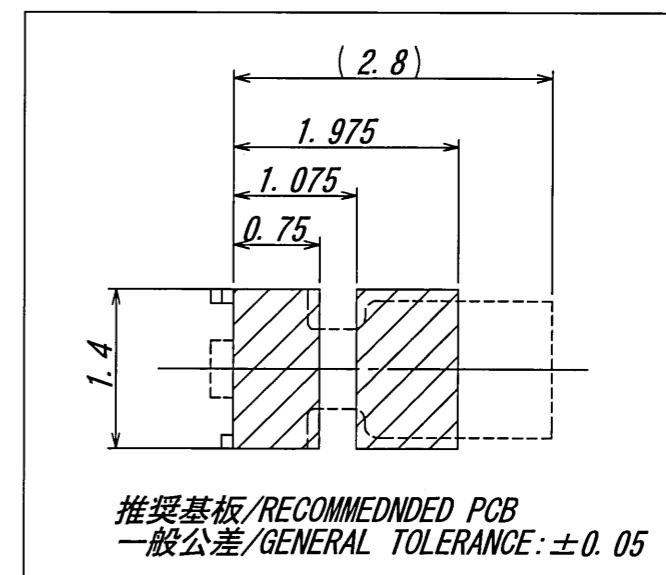
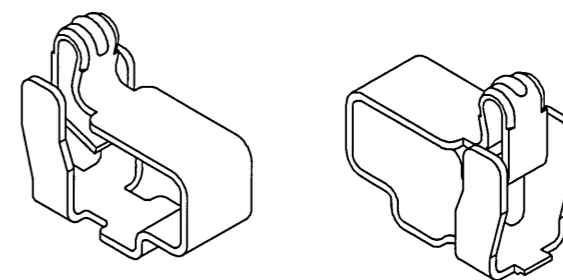
A B C D E F G H



SECTION A-A

注記/NOTES.

1. 使用範囲: 接点高さ 2.25+0.25/-0.15mm  
USE LOCATTON: CONTACT HIGHT 2.25+0.25/-0.15mm
2. 荷重: 1.0±0.2 N (接点高さ: 2.25mm)  
CONTACT FORCE: 1.0±0.2 N (CONTACT HIGHT: 2.25mm)
3. 鉛フリー対応製品  
LEAD FREE CORRESPONDENCE



△					MATERIAL 材質	GENERAL TOLERANCES 一般公差	SCALE 尺度	UNIT 単位	TITLE 名称
△					HPTC t=0.12±0.02mm	DIM 寸法 ± 0.1	N/A	mm	△ 4101シリーズ コンタクト SERIES 4101 CONTACT
△						ANGLE 角度 ±	DR '10-02-08 H. Chiba	DSN '10-01-07 H. Chiba	EDP No
△					FINISH 仕上げ	3RD. ANG. PROJ. 三角法	CHK '10 2/8 J. Sekino	APP '10/02/08 K. Taniguchi	PARTS No 部番
△					Ni下地めっき/UNDER Ni PLATE: 2.0μm MIN.		IRISO ELECTRONICS CO., LTD イリス電子工業株式会社		△ IPS-4101T-01B-GF
△					Au 接点部 0.1μm MIN. 実装面 0.05μm MIN.		DWG No 図番		△ 110-104101-001
△	REVISED	K. C	'10-02-08						REV. 1
LTR 記号	ECN No	REVISION RECORD 事	DR	CHK	DATE 年月日				