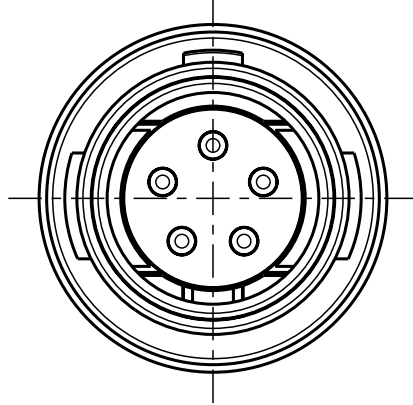


Für diese Unterlage behalten wir uns alle Rechte vor, auch für den Fall der Patentverletzung oder Gebrauchsmusterinfraktion. Sie darf ohne unsere vorherige schriftliche Zustimmung weder vervielfältigt noch sonstwie benutzt, nach Dritten zugänglich gemacht werden.

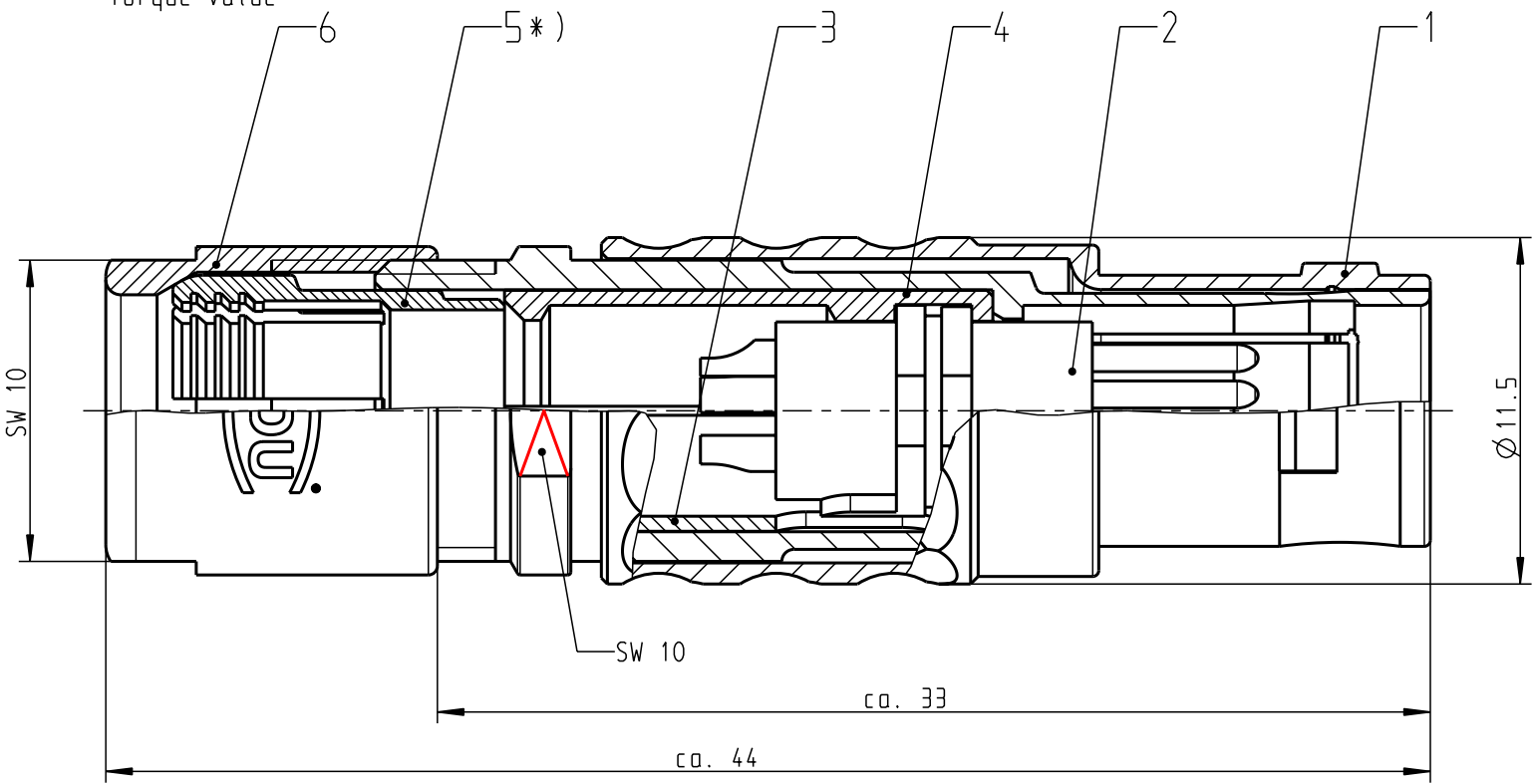
Nur rot gestempelte oder auf Laufkarte gedruckte Dokumente unterliegen dem Änderungsdienst und sind zur Fertigung freigegeben. Only red stamped or on jobcard printed documents are managed. These documents are approved for production.

All Rights reserved, including possible patents or trademarks. Documents shall not be provided to a third party or duplicated in any form without prior written permission.

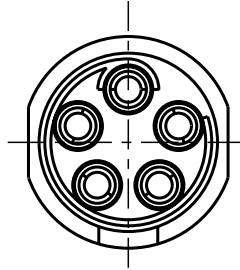
CAD: Pro/ENGINEER



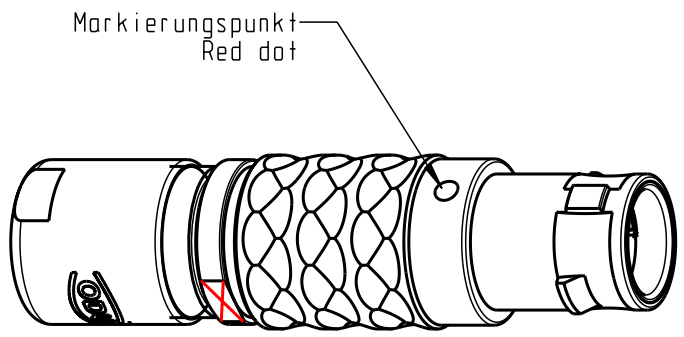
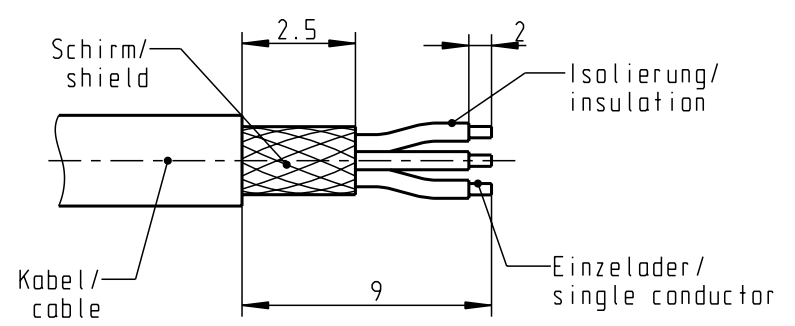
Anzugsdrehmoment: 1.0 Nm
torque value



Nur Einsatz dargestellt!
view only insert!



empfohlene Abisolierlänge/
recommended Cable Preparation



2:1

*) Darstellung nur Beispiel!
figure on only for example!

| | | |
|-----------------------------|------------------|----------|
| S11LOC-P05MJGO-7700 | min. 7.0 | max. 7.7 |
| S11LOC-P05MJGO-7200 | min. 6.0 | max. 7.2 |
| S11LOC-P05MJGO-6200 | min. 5.0 | max. 6.2 |
| S11LOC-P05MJGO-5200 | min. 4.0 | max. 5.2 |
| S11LOC-P05MJGO-4200 | min. 3.0 | max. 4.2 |
| S11LOC-P05MJGO-3200 | min. 2.0 | max. 3.2 |
| S11LOC-P05MJGO-2200 | min. 1.5 | max. 2.2 |
| Artikelnummer Partnumber | KabelØ CableØ | |

Technische Daten/Technical Data:

| | | | |
|---|--------------------------------------|--|-------------------------------|
| Werkstoffe/Materials: Gehäuse/Housing: | Cu-Legierung /Cu-alloy | KontaktØ /ContactØ: | Ø 0.9 mm |
| Kontakte/Contacts: | Cu-Legierung /Cu-alloy | Anschluß/Termination: | 0.38mm ² AWG 22 |
| Isolierkörper/Insulation Body: | PEEK | Löt/Solder | |
| Oberflächen/Surfaces: Gehäuse/Housing: | matt verchromt matt chrome-plated | Prüfspannung/Test Voltage: | 875 V AC |
| Kontakte/Contacts: | gal. Au | Strombelastung/Current Load: Einzelkontakte/single contacts | 10 A |
| Schutzart im gesteckten Zustand: IP 50 /Protection Class in mated condition | | | |

| | | | | | |
|---|--|----------|--|---|----------------|
| Maße ohne Toleranzangabe nach mittel DIN ISO 2768 | | Rohteil: | | Rohgew.: | PE-Modell-Nr.: |
| 2009 Tag | | Name | | CAD-Nr.: | Bl.: |
| Bearb. 19.01. | | D.Stein | | 00040842 | |
| Gepr. | | | | Benennung: Stecker cpl. | |
| Norm. | | | | Maßstab: 4:1 | |
| | | | | Zeichnungs Nr.: S11LOC-P05MJGO-..00 | |
| And-zust. | | Name | | Vervielf. Pause | |
| Aend.-Mitt. | | Datum | | Ersatz für: | |
| | | | | Nr.: | |

