



**intercontec**  
products

# Kontaktbuchse 8 mm

Einsatzbereich: - 923 singletec, 1-polig  
Crimp 10 mm<sup>2</sup>

TE Teile Nr.: 60-0185-023-000  
IC Ref. Nr.: 60.185.23

## Elektrische Werte

Bemessungsstrom max. 80 A\*  
Durchgangswiderstand < 110 µOhm

## Werkstoff

Kontakt Messing, versilbert  
Lamellenfeder CuBe, versilbert

## Anschluss

Anschlussart/-bereich Crimp/ 10 mm<sup>2</sup>  
max. Litzenaußendurchmesser ø15 mm  
Abisolierlänge 17 mm  
Crimpeinstellungen sind individuell zu wählen

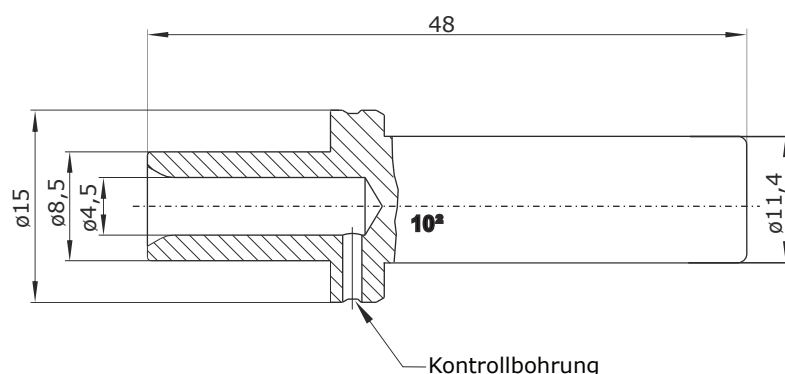
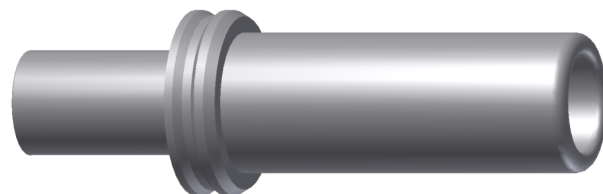
## Mechanische Werte

Steckzyklen 500

## Werkzeuge (nicht im Lieferumfang enthalten)

Akku Crimpzange TE Teile Nr.: C0-0207-000-000  
IC Ref. Nr.: C0.207.00

Crimpeinsatz, 10 mm<sup>2</sup> TE Teile Nr.: C0-0211-000-000  
IC Ref. Nr.: C0.211.00



## Hauptabmessungen

Kontaktbuchse

Y6-F355-000-00DE erstellt: 03.03.2015/MH; geändert: 17.10.2018/KC

© 2018 TE Connectivity.

TE Connectivity, TE connectivity (logo), intercontec (logo) und speedtec sind Marken.

Auch wenn TE Connectivity (TE) bemüht ist, die Korrektheit der Informationen in diesem Beitrag sicherzustellen, übernimmt TE keinerlei Gewährleistung dafür, dass diese fehlerfrei, zutreffend, korrekt, verlässlich oder aktuell sind. TE behält sich das Recht vor, die in diesem Beitrag genannten Informationen jederzeit ohne Ankündigung zu ändern. TE weist ausdrücklich jegliche Gewährleistung hinsichtlich der in diesem Beitrag genannten Informationen zurück, einschließlich der implizierten Gewährleistung der Marktgängigkeit oder Eignung für bestimmte Zwecke. Die Maßangaben in diesem Beitrag dienen ausschließlich zu Referenzzwecken und Änderungen sind vorbehalten. Änderungen der Spezifikationen sind vorbehalten. Bitte fragen Sie TE nach den aktuellen Maßangaben und Designspezifikationen

TE Connectivity Industrial GmbH  
Bernrieder Straße 15  
94559 Niederwinkling, Germany  
+49 9962 2002 - 0  
[intercontec@te.com](mailto:intercontec@te.com)  
[www.intercontec.biz](http://www.intercontec.biz)



\* Bei max. Anschlussquerschnitt



# Contact Socket 8 mm

for: - 923 singletec, 1-pin  
crimp 10 mm<sup>2</sup>

TE part number: 60-0185-023-000  
IC reference number: 60.185.23

## Elektrical Data

rated current max. 80 A\*  
contact resistance < 110 µOhm

## Material

contact brass, silver plated  
lamella spring CuBe, silver plated

## Termination

cross-section crimp/ 10 mm<sup>2</sup>  
max. outer wire diameter ø15 mm  
stripping length 17 mm  
crimping settings select individually

## Mechanical Data

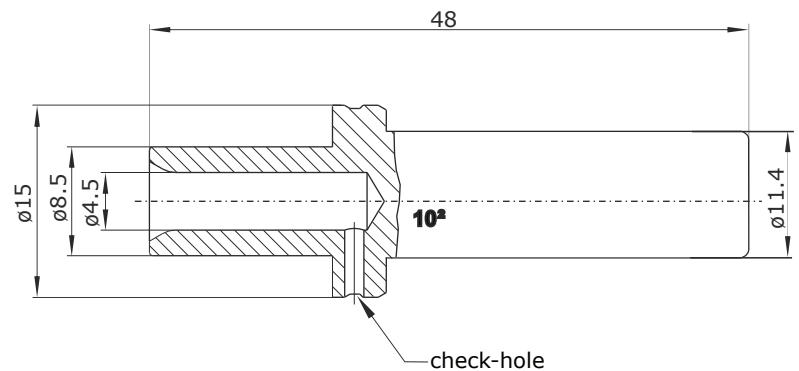
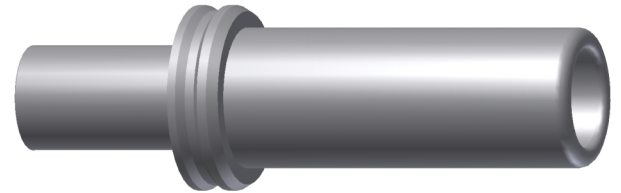
mating cycles 500

## Tools (not in product contents)

battery powered crimp tool TE part no.: C0-0207-000-000  
IC ref. no.: C0.207.00

crimp insert, 10 mm<sup>2</sup>

TE part no.: C0-0211-000-000  
IC ref. no.: C0.211.00



## Main Dimensions

contact socket

