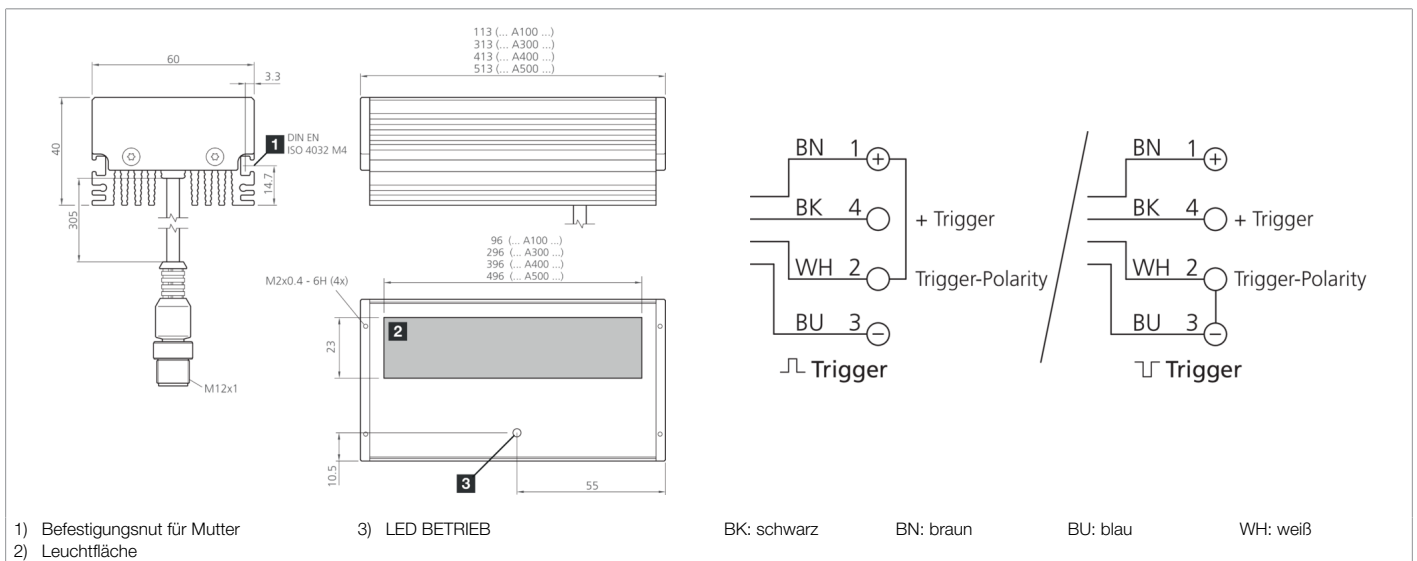




208181
BEK-A300-G3T-K-BS
Auflichtbeleuchtung

- Extrem hohe Beleuchtungsstärke aufgrund modernster High-Power-LEDs
- Integrierte Leistungsregelung mit hoher Effizienz
- Temperaturüberwachung mit intelligenter Abschaltautomatik
- Homogenes Leuchtfeld mittels spezieller LED-Optiken
- Hohe Schutzart
- Getrennte Eingänge für Triggersignal und -polarität
- Robustes Metallgehäuse
- Universelle Befestigungsmöglichkeiten
- Kratzfeste Schutzscheibe
- Traversen und Vorsatzoptiken optional erhältlich



| Funktion | | | | | | | | | |
|----------|--|--|--|--|--|--|--|--|--|
| | | | | | | | | | |

| Technische Daten (typ.) | +20°C, 24 V DC |
|-----------------------------|---|
| Betriebsspannung | 18 ... 30 V DC (Supply Class 2) |
| Eigenstromaufnahme | 1.350 mA (24 V DC) |
| Leistung | 32,0 W (24 V DC) |
| Verpolschutz | ja |
| Leuchtfläche | 296 x 23 mm |
| Gehäuseabmaße | 40 x 60 x 313 mm |
| Gehäusematerial | Aluminium (schwarz, eloxiert) |
| Material | PMMA, kratzfest beschichtet (Schutzscheibe) |
| Gewicht | 1.050 g |
| Schutzklasse | III, Betrieb an Schutzkleinspannung |
| Risikogruppe (DIN EN 62471) | Risikogruppe 2 |
| Bauform | Auflichtbeleuchtung |
| Triggereingang High Pegel | 3,3 ... 30,0 V |
| Triggereingang Low Pegel | < 2,8 V |
| Lichtquelle | LED |
| Farbe | Blau |
| Wellenlänge | 470 nm |
| Abstrahlwinkel FWHM | 30° |

**208181****BEK-A300-G3T-K-BS****Auflichtbeleuchtung****Technische Daten (typ.)**

Beleuchtungsstärke

+20°C, 24 V DC

- 39,0 kLx (100,0 mm)
- 20,0 kLx (200,0 mm)
- 7,50 kLx (500,0 mm)

Regelung

Integrierte Leistungsregelung

Anzeige

LED grün - Betriebsanzeige

Schock-/Schwingbeanspruchung

30 g, 11 ms / 10 ... 55 Hz, 1,0 mm

Umgebungstemperatur Betrieb

0 ... +40 °C

Schutzart

IP 67

Anschluss

Pigtail, 0,3 m, M12, 4-polig

Anschlusskabel

VK ...

Weitere Informationen / Zubehör<https://www.di-soric.com/208181>