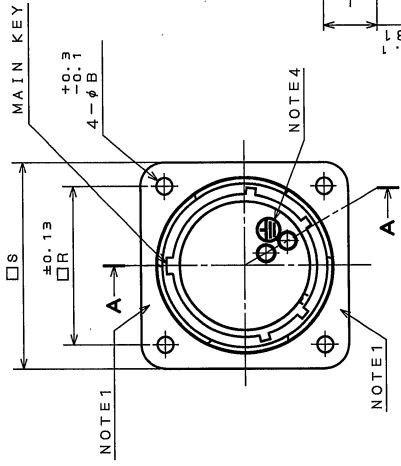
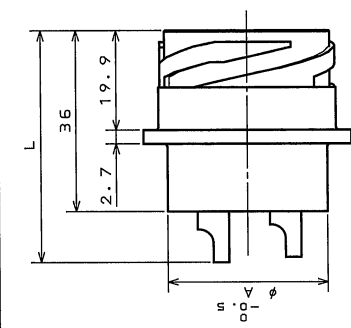


872501NS SJ105248
(CON. 01MAY90) 台座図

原教 REF.	年月日 DATE	変更内容 DESCRIPTION	製図 DR.	担当 CHK.	査閲 APPD.	承認 APPD.

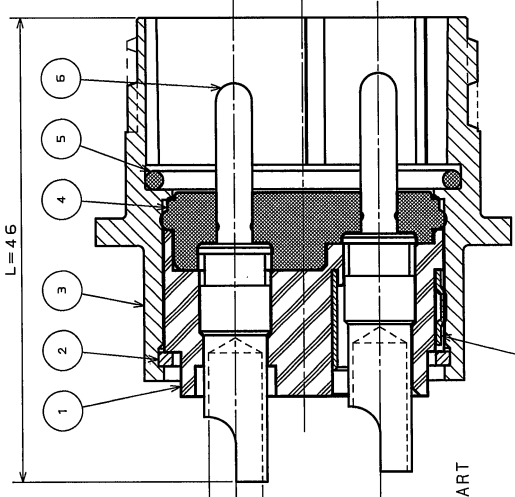


DESIGNATION
命名法

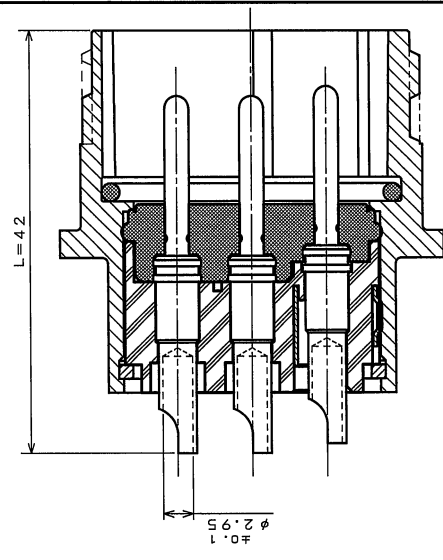
JL05-2L**P*-R
 SERIES PREFIX シリーズ名
 2: BOX MOUNTING RECEPTACLE
 2: レセプタクル
 WATERPROOF 本体防水構造
 SHELL SIZE シェルサイズ
 INSERT ARRANGEMENT (NOTE 2) インサート配列名
 P: POSITION OF PIN CONTACT P: 端子位置 W, X, Y, Z
 R: SUFFIX 特記符号

- NOTE 1. COMPANY LOGO "JAE" & PART NUMBER ARE MARKED AS INDICATED.
 "R" IS NOT MARKED.
 2. FOR INSERT ARRANGMENT, SEE TABLE 2.
 3. THIS MARK (⊕) INDICATES EARTH.

- 注 1. 図示の位置に "社名" 及び "品名" を表示する。但し、"品名" の末尾の "R" は表示しない。
 2. インサート配列は表 2 による。
 3. このマーク ⊕ は保護回路接続を表わす。



#8 CONTACTS
PIN INSERT



#12 CONTACTS
PIN INSERT

SECT. A-A
(SCALE 2:1)

TABLE 1 【寸法】

SHELL SIZE	φ A	+0.3 -0.1 φ B.1	±0.5 □ S	±0.13 □ R
18	24.9	3.2	35	26.97
20	29.6	3.2	38.1	29.36
22	31.8	3.2	41.3	31.75
24	35	4.2	44.3	34.92

TABLE 2 【インサート配列】

SHELL SIZE	CONTACT SIZE	# B	# 12
18	NO. OF CONTACT	5	5
	インサート配列名	18-11	18-11
	承認図面番号	SJ024904	SJ024904
20	NO. OF CONTACT	7	7
	インサート配列名	20-15	20-15
	承認図面番号	SJ025291	SJ025291
22	NO. OF CONTACT	4	4
	インサート配列名	22-22	22-22
	承認図面番号	SJ024906	SJ025292
24	NO. OF CONTACT	7	7
	インサート配列名	24-10	24-10
	承認図面番号	SJ024907	SJ024907

7	EARTH LUG	1	COPPER ALLOY	SILVER PLATING
6	PIN CONTACT	N	COPPER ALLOY	SILVER PLATING (NOTE2)
5	"O" RING	1	SYNTHETIC RUBBER	
4	FRONT INSULATOR	1	SYNTHETIC RUBBER	
3	SHELL	1	ALUMINUM ALLOY	BLACK SYSTEM INTERFERENCE COLOR
2	RETAINING RING	1	COPPER ALLOY	BLACK SYSTEM INTERFERENCE COLOR
1	REAR INSULATOR	1	SYNTHETIC RESIN	
符号	名称	個数	材料	仕上
NO.	DESCRIPTION	QTY.	MATERIAL	FINISH
仕様書 (SPECIFICATION)	JACS-5072		M.SASAKI	JLOS
原簿 (ORIGINAL DATE)	16.Dec.2005			
製図 DR.	M.SASAKI			
製図 CHK.	MANITA			
査閲 APPD.	E. Matsumoto			
承認 APPD.	A. Onogawa			
公差 (GENERAL TOLERANCE)				
寸法 (DIMENSION) 角度 (ANGLES)				
.X ±0.8				
.XX ±0.4				
.XXX ±0.1				
.XXX ±				
原簿 (SCALE) 原簿 (SERIES)	1:1			
名称 (TITLE)	JL05-2L**			
製図者 (DRAWING NO.)	SJ105248			

備考
REMARKS
日本航空電子工業株式会社
JAPAN AVIATION ELECTRONICS INDUSTRY, LTD.
図面番号 (DRAWING NO.) SJ105248