

4

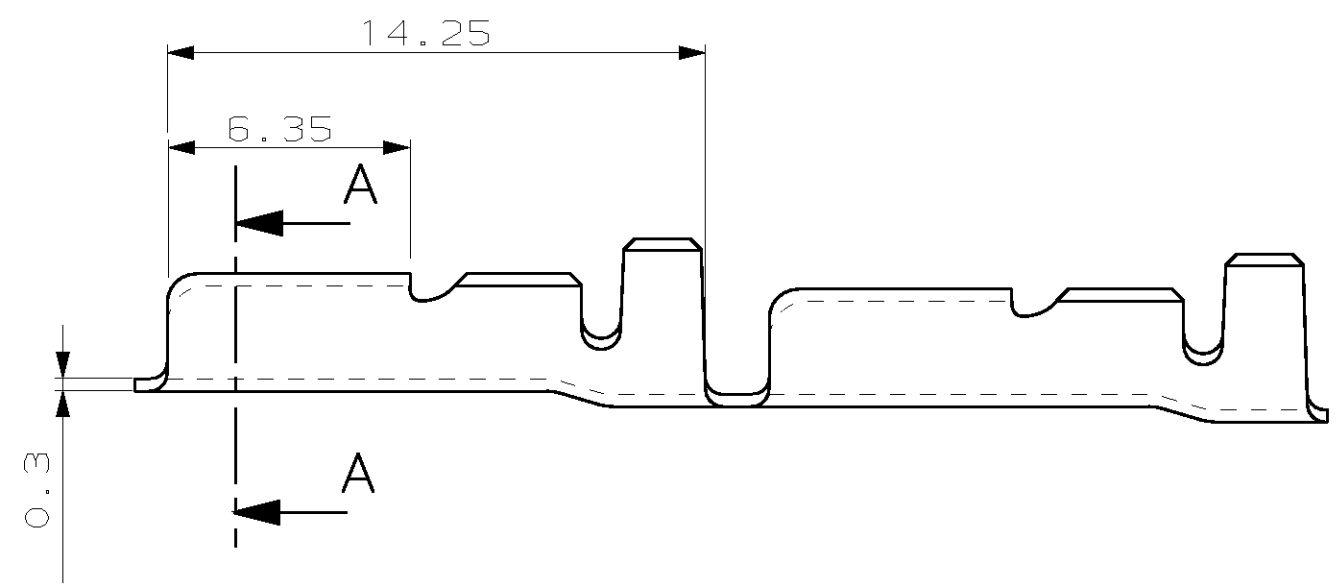
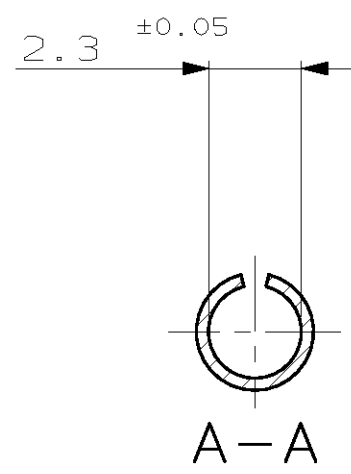
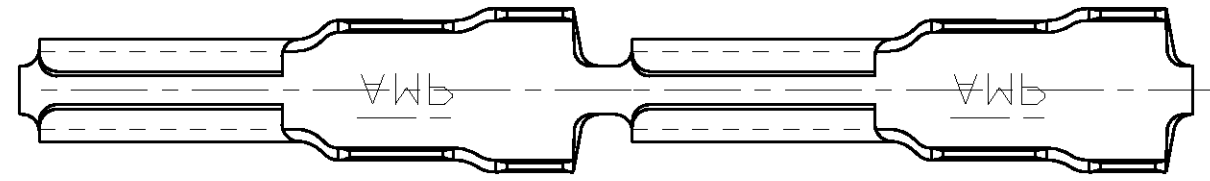
3

2

1

THIS DRAWING IS UNPUBLISHED. VERTRAULICHE UNVEROEFFENTLICHTE ZEICHNUNG
 RELEASED FOR PUBLICATION FREI FUER VEROEFFENTLICHUNG
 MATED WITH: PASSEND ZU: -
 LOC AI DIST -
 REVISIONS AENDERUNGEN

© COPYRIGHT 1992 BY AMP INCORPORATED. ALL RIGHTS RESERVED. ALLE RECHTE VORBEHALTEN
 PROJECT NR.: -
 P LTR A
 DESCRIPTION: Neues Zeichnungsformat
 DATE: 01.02.99
 DWN: KÜ.
 APVD: Hoff.



DRAHTGRÖßENBEREICH: 1.0-1.5mm²
 ISOLATIONSBEREICH: ø2.4-3.0

964 112-2	-	-	BUCHSENKONTAKT	CuZn30T4	VERZINNT
964 112-1	-	-	BUCHSENKONTAKT	CuZn30T4	BLANK
BESTELL-NR.	POS.	STÜCK	BENENNUNG EINZELTEIL	WERKSTOFF	OBERFLÄCHE FARBE

THIS DRAWING IS A CONTROLLED DOCUMENT FOR AMP INCORPORATED. IT IS SUBJECT TO CHANGE AND THE CONTROLLING ENGINEERING ORGANIZATION SHOULD BE CONTACTED FOR THE LATEST REVISION. DIESES ZEICHNUNGSDOKUMENT WIRD DURCH AMP INCORPORATED KONTROLLIERT. AENDERUNGEN, DIE DEM TECHNISCHEN FORTSCHRITT DIENEN, SIND VORBEHALTEN. DEN JEWEILS LETZTIGELTIGEN AENDERUNGSSTAND ERFAHREN SIE AUF ANFRAGE.

DIMENSIONS: DIMENSIONEN: mm
 TOLERANCES UNLESS OTHERWISE SPECIFIED: ALLGEMEINTOLERANZEN
 n. 150 8015
 n. 150 2768 - MH - E
 n. DIN 16901 - 140
 0-PLG ±0.25
 1-PLG ±
 2-PLG ±
 3-PLG ±
 ANGLES / WINKEL ±2°
 FINISH / OBERFLAECHE / FARBE -

DWN: ATZMANN 6.04.92
 CHK: W. HOFFMANN 6.04.92
 APVD: -
 PRODUCT SPEC: -
 APPLICATION SPEC: -
 VERARBEITUNGSSPEZ.: -
 WEIGHT / GEWICHT: -

AMP AMP Deutschland GmbH
 D - 63225 Langen

NAME: BUCHSENKONTAKT
 SIZE: A3
 CAGE CODE: 00779
 DRAWING NO / ZEICHNUNGS-NR.: C-964112
 RESTRICTED TO NUR FUER: -

CUSTOMER DRAWING / KUNDENZEICHNUNG
 MASSSTAB: 5:1
 BLATT: 1 OF 1 VON 1
 REV: A