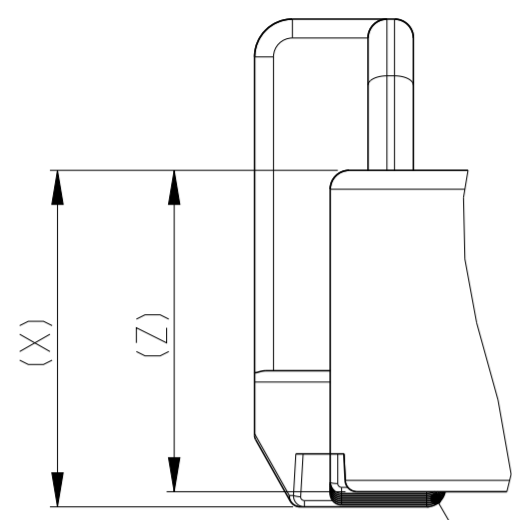


THIS DRAWING IS UNPUBLISHED
 VERTRÄULICHE UNVERÖFFENTLICHTE ZEICHNUNG
 RELEASED FOR PUBLICATION
 FREI FUER VERÖFFENTLICHUNG
 JUN 2009
 MATED WITH:
 PASSEND ZU:
 SEE NOTE 9

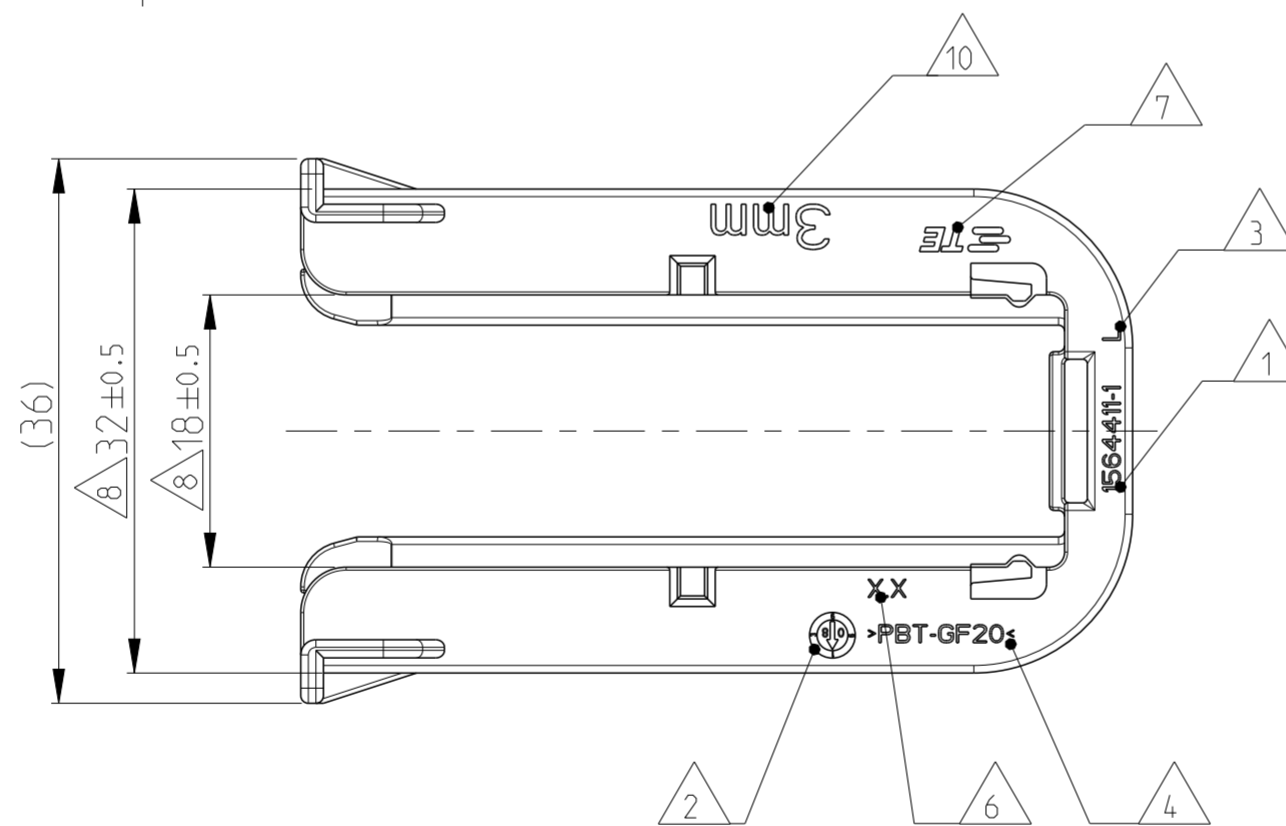
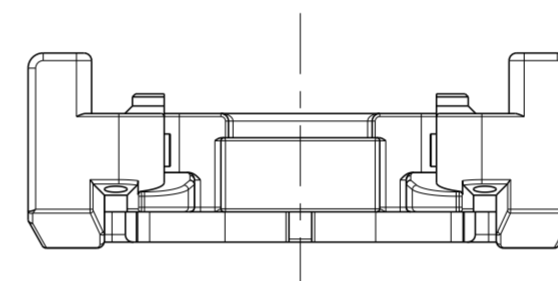
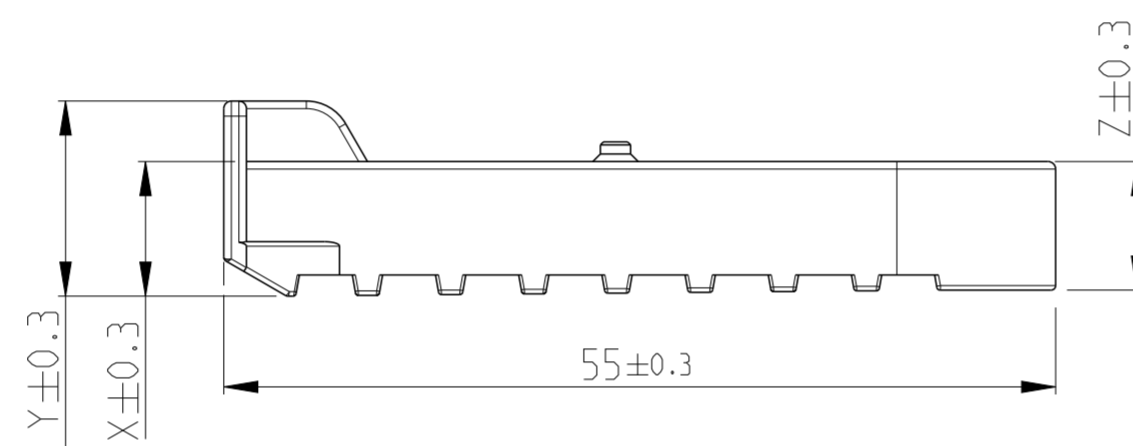
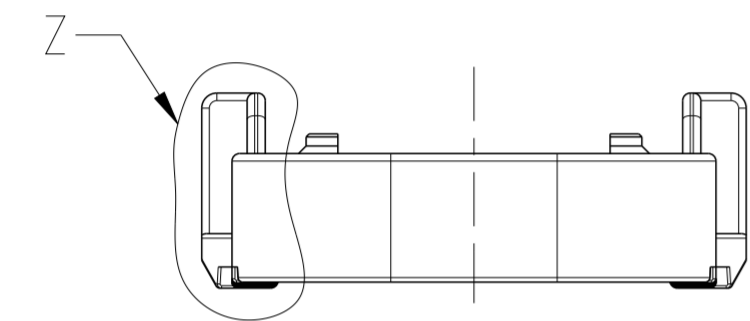
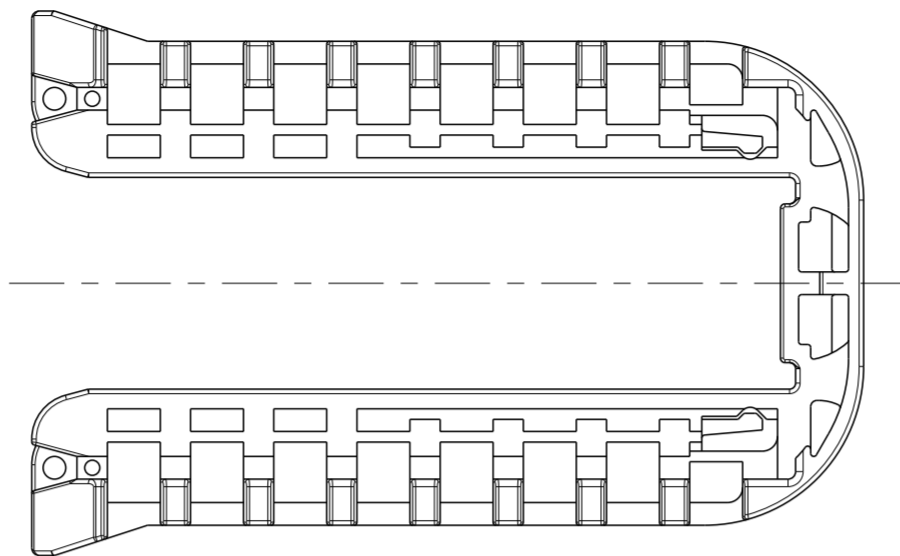
0-1564411-1 AS SHOWN
 0-1564411-1 wie gezeigt

| REVISIONS ÄNDERUNGEN | | | | | |
|-------------------------|-----|-----------------------------|-----------|------|-------|
| P | LTR | DESCRIPTION BESCHREIBUNG | DATE | DWN | APVD |
| | K | DETAILS SEE PCN E-15-008283 | 01JUN2015 | Ho. | Gilch |
| | K1 | DETAILS SEE PCN E-15-012820 | 31AUG2015 | MAH. | GILC |
| | K2 | DETAILS SEE PCN E-16-013669 | 26SEP2016 | MAH. | GILC |
| | L | DETAILS SEE PCN E-19-000765 | 20MAY2019 | MAH. | GILC |

Z
5:1

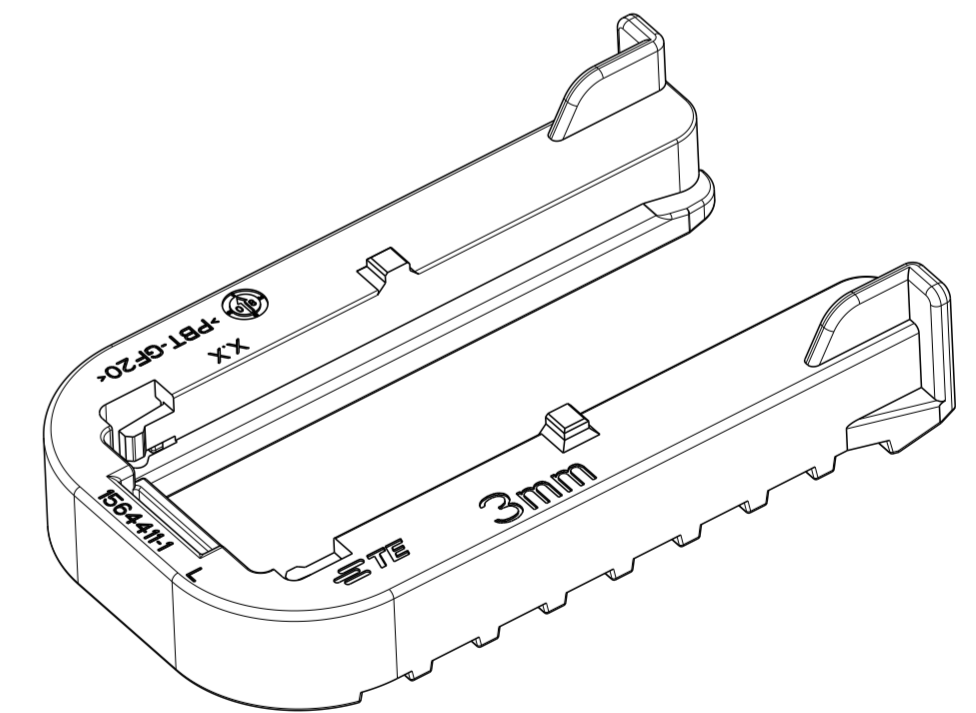


GEOMETRY GRADUALLY INCREASING FROM DIMENSION "Z" TO "X".
 Geometrie stufenweise ansteigend von Dimension "Z" nach "X".



NOTES
Bemerkungen

- 1 TE ORDER-NO.
TE Bestell-Nr.
- 2 PRODUCTION DATE
Produktionsdatum
- 3 LETTER-INSERT FOR THE REVISION STATUS OF THE MOULD
Schriftsatz fuer Aenderungszustand des Werkzeuges
- 4 MATERIAL MARKING ACCORDING TO VDA 260
Werkstoffkennzeichnung nach VDA 260
- 5 BULK PACKAGING IN CORRUGATED BOX
Schuettgut im Versandkarton
- 6 MOULD CAVITY MARKING
Nestmarkierung
- 7 TE LOGO
TE Logo
- 8 WARPAGE PERMITTED UP TO -1.5mm FROM NOMINAL SIZE
Verzug zulaessig bis -1.5mm vom Nennmass
- 9 SUITABLE FOR TAB HOUSING WITH FLANGE GROUP E
SEE PRODUCT GROUP DRAWING 1563709
Passend zu Flachsteckergehaeusen mit Flansch der Gruppe E
siehe Produktgruppenzeichnung 1563709
- 10 MARKING FOR SUITABLE SHEET METAL THICKNESS (NOMINAL SIZE)
Kennzeichnung fuer passende Blechstaecke (Nennmass)



| REV. | TE ORDER-NO. TE Bestell-Nr. | SHEET METAL THICKNESS Blechdicke | DIM X | DIM Y | DIM Z | MATERIAL | COLOUR Farbe | WEIGHT (g) | DESCRIPTION Beschreibung | ITEM |
|------|--------------------------------|-------------------------------------|-------|-------|-------|--------------|-------------------|------------|--|------|
| | 0-1564411-8 | 1.6±0.1mm | 10.3 | 14.3 | 9.9 | PBT-GF20/V-0 | GREEN gruen | 8.0 | Slide, FOR 1.6mm SHEET METAL Schieber, fuer Blech 1.6mm Dicke | 8 |
| | 0-1564411-7 | 2.0±0.1mm | 9.9 | 13.9 | 9.5 | PBT-GF20/V-0 | VIOLET violett | 7.7 | Slide, FOR 2.0mm SHEET METAL Schieber, fuer Blech 2.0mm Dicke | 7 |
| | 0-1564411-6 | 3.5±0.1mm | 8.4 | 12.4 | 8.0 | PBT-GF20/V-0 | GREY grau | 7.1 | Slide, FOR 3.5mm SHEET METAL Schieber, fuer Blech 3.5mm Dicke | 6 |
| | 0-1564411-5 | 1.5±0.1mm | 10.4 | 14.4 | 10.0 | PBT-GF20/V-0 | GREY grau | 7.9 | Slide, FOR 1.5mm SHEET METAL Schieber, fuer Blech 1.5mm Dicke | 5 |
| | - | 1.0±0.1mm | - | - | - | PBT-GF20/V-0 | - | - | Slide, FOR 1.0mm SHEET METAL Schieber, fuer Blech 1.0mm Dicke | 4 |
| | 0-1564411-3 | 4.0±0.1mm | - | - | - | PBT-GF20/V-0 | - | - | Slide, FOR 4.0mm SHEET METAL Schieber, fuer Blech 4.0mm Dicke | 3 |
| | 0-1564411-2 | 2.5±0.1mm | 9.4 | 13.4 | 9.0 | PBT-GF20/V-0 | RED rot | 7.5 | Slide, FOR 2.5mm SHEET METAL Schieber, fuer Blech 2.5mm Dicke | 2 |
| | 0-1564411-1 | 3.0±0.1mm | 8.9 | 12.9 | 8.5 | PBT-GF20/V-0 | YELLOW gelb | 7.3 | Slide, FOR 3.0mm SHEET METAL Schieber, fuer Blech 3.0mm Dicke | 1 |

THIS DRAWING IS A CONTROLLED DOCUMENT.
 DIESES ZEICHNUNGSDOKUMENT WIRD DURCH AMF INKORPORIERT KONTROLLIERT.
 ÄNDERUNGEN, DIE DEM TECHNISCHEN FORTSCHRITT DIENEN, SIND VORBEHALTEN.
 DEN JEWEILS LETZTIGELIENEN ÄNDERUNGSSTAND ERFAHREN SIE AUF ANFRAGE.

DIMENSIONS:
MASSE INH EINHEITEN:
(MM)

TOLERANCES UNLESS OTHERWISE SPECIFIED:
ALLGEMEINTOLERANZEN ACC. TO DIN 16901-140

1 PLC ±
2 PLC ±
3 PLC ±
4 PLC ±

ANGLES/WINKEL ±2°
FINISH/OBERFLÄCHE/FARBE

MATERIAL SEE TABLE
-

SEE TABLE
-

| | | | | | |
|-------------------------------|---------------------|-------------------|---|------------------------------|---------------------------|
| DWN S. Jaeger 10FEB2009 | TE Connectivity | NAME | SLIDE, TAB HOUSING Schieber, Flachsteckergehaeuse HDSCS - GROUP E | | |
| CHK F. Eltrop 10FEB2009 | | SIZE | CAGE CODE | DRAWING NO ZEICHNUNGS-NR. | RESTRICTED TO NUR FUER |
| APVD C. Eberwein 11FEB2009 | | A2 | 00779 | 0-1564411 | - |
| PRODUCT SPEC 108-94020 | | SCALE MASSSTAB | 2:1 | SHEET BLATT | 1 OF 1 |
| APPLICATION SPEC 114-18756 | CUSTOMER DRAWING | /KUNDENZEICHNUNG | | | |