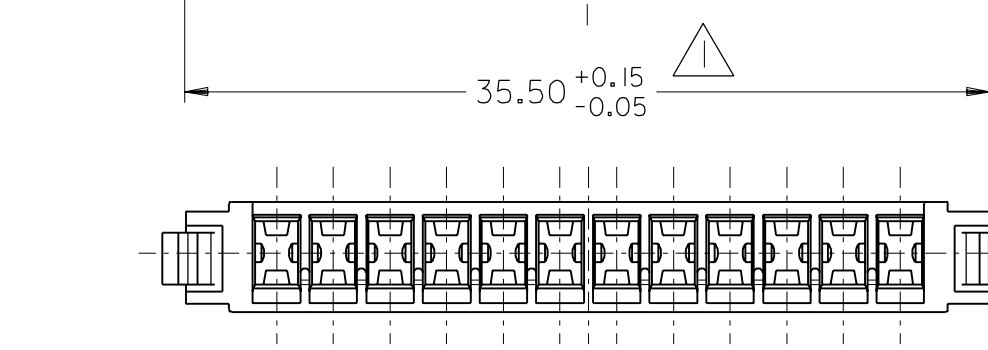
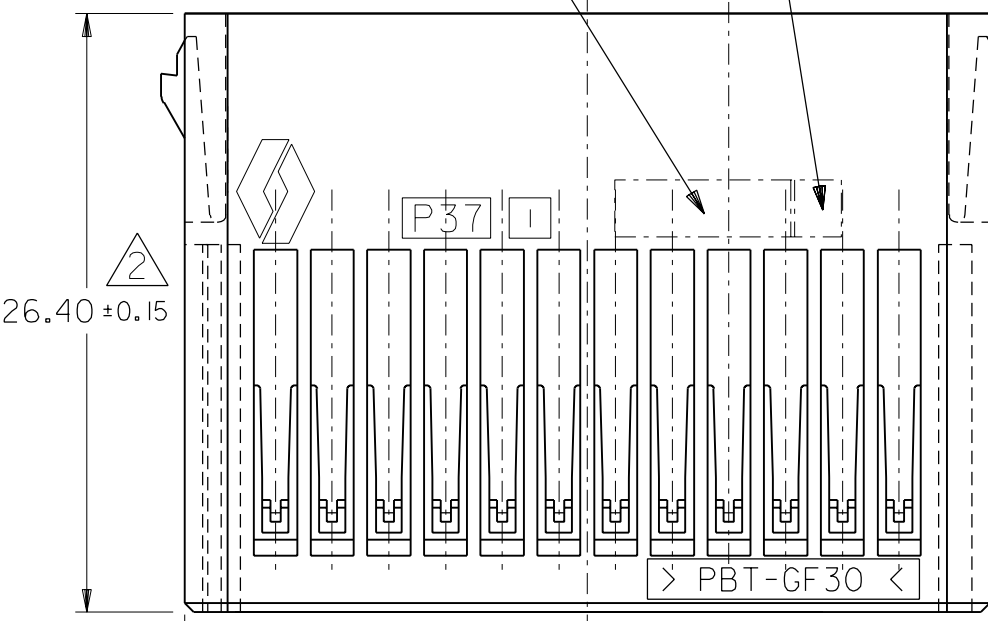
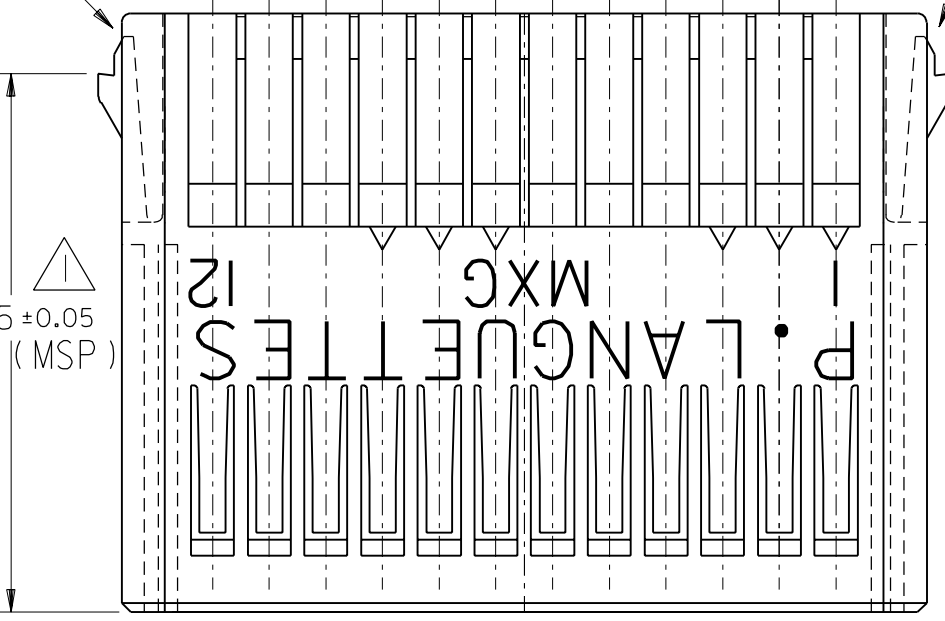


INDICE REVISION PLAN DE CONTROLE  
- LA LETTRE SEULEMENT - "E"  
REVISION OF CONTROLE DRAWING  
- LETTER ONLY - "E"

REFERENCE RNUR  
PART NUMBER RNUR



BAVURES ADMISES DANS CES ZONES SI  
L'EFFORT D'INSERTION < ou = 15N  
ALLOWED BURRS ON THESE AREAS IF  
INSERTION FORCE < ou = 15N



LIAISONS ELECTRIQUES  
NORME 01-58-904

INDICE	EN LIAISON AVEC NORME
	SANS LIAISON AVEC NORME
SCE :	LE : / /
NOM	SIGNATURE

PORTE LANGUETTE MALE HOUSING		
INSERTION INSERTION		RETENTION RETENTION
PORTE MODULES PORTE LANGUETTES MALE ADAPTORS	15 N MAX.	150 N MIN.
LANGUETTE 0.635 TERMINAL	10 N MAX.	75 N MIN.

**EFFORTS / FORCES**

**NOTA:**  
CE PLAN ETANT UN EXTRAIT DU PLAN DE DEFINITION, ON FERA REFERENCE POUR TOUT LITIGE AU PLAN DE DEFINITION  
TOUTE COTE NON RESPECTEE SUR UN LOT DONNERA LIEU AU REFUS DU LOT  
THIS DRAWING IS AN EXTRACT OF THE PART DRAWING, FOR ANY LITIGATION THE PART DRAWING WILL BE THE ONLY  
REFERENCE, ALL PARTS OF THIS BATCH WILL BE REFUSED

TEMPERATURE TEMPERATURE	1	-40° / +85°
ETANCHEITE SEALING	0	NON
VIBRATION VIBRATION	1	

N°: 36-05-019  
DATE: 02 / 88

CLASSE D'UTILISATION  
LIMITS OF USE

CAHIER DES CHARGES  
CUSTOMER SPEC.

LANGUETTES 0.635 MALE CKT		MODULES PORTE LANGUETTES MALE MODULE 0.635		ACCOUPLMENT AVEC CLIP 0.635 MATING WITH FEMALE CKT	
REFERENCE PART NUMBER	RNUR REFERENCE RNUR PART NUMBER	REFERENCE PART NUMBER	INDICE C1	REFERENCE PART NUMBER	INDICE A&A1
98588-0004	7 703 497 689	98592-0001/02/03/04	7 703 297 813/814/815/816	98587-0004	98587-0014
98588-0014	7 703 497 801	98592-0001/02/03/04	7 703 297 813/814/815/816	98587-0004	98587-0014

**HIERARCHISATION  
DES CARACTERISTIQUES**  
APPLICATION PARTIELLE DE LA  
PROCEDURE D.E.22A/91/1810

IND	DATE	REVISION
E	00/01/05	MISE A JOUR EMPLACEMENT TABLEAU- DIM 23.85 DEVIENT 23.75+/-0.05 UPDATE DRAWING CHART AREA - DIM 23.85 WILL BE 23.75+/-0.05
DI	99/10/12	AJOUTE NOTA CONCERNANT LA FORCE D'INSERTION ADD NOTE CONCERNING INSERTION FORCE
D	98/06/22	COTE 23.50 +/- 0.1(MSP) DEVIENT 23.85+/-0.05 - AJOUTE COMPATIBILITE DIM. 23.50 +/- 0.1 (MSP) WILL BE 23.85+/-0.05 - COMPATIBILITY ADDED
CI	97/10/02	AJOUT COTE 23.50 +/- 0.1 (MSP) DIM. 23.50 +/- 0.1 (MSP) ADDED
C	97/04/02	AJOUT VUE MONTRANT MARQUAGE VIEW SHOWING MARKS ADDED
B	97/01/22	AJOUT DIMENSIONS HIERARCHISEES HIERARCHICAL DIMENSIONING ADDED
A	96/11/19	PREMIERE DIFFUSION CLIENT FIRST RELEASE FOR CUSTOMER

Note B.E / D.O note  
894928

Indice de modification  
du plan fournisseur  
Supplier's drawing  
modification index  
Note B.E / D.O note  
514147

Masse / weight  
0.003 Kg.

C.T. Service  
Department

300 60606

Utilisateurs  
users

Reglement  
Regulation

Numero de concurrence  
Competitive number

7 703 297 813

Numero du visa / Visa number

**RENAULT**

English  
français

MODULE PL 12 VOIES 0.635mm  
MALE MODULE 0.635mm

Numero  
Number of

Sur plan numero  
On the drawing number

Ind

Numero de concurrence  
Competitive number

Planche  
Sheet

Modif  
Issue

		MODULE PORTE LANGUETTE MALE MODULE	GRIS GREY	PBT. 30 GF	98592-0004	7 703 297 816
		MODULE PORTE LANGUETTE MALE MODULE	ROUGE RED	PBT. 30 GF	98592-0003	7 703 297 815
		MODULE PORTE LANGUETTE MALE MODULE	NATUREL NATURAL	PBT. 30 GF	98592-0002	7 703 297 814
		MODULE PORTE LANGUETTE MALE MODULE	NOIR BLACK	PBT. 30 GF	98592-0001	7 703 297 813
REP POS	Qte Qty	DESIGNATION DESIGNATION	COULEUR COLOR	MATIERE MATERIAL	REFERENCE MOLEX MOLEX PART N°	REFERENCE RNUR RNUR REFERENCE

**NOMENCLATURE  
PARTS LIST**

PORTE MODULES PORTE LANGUETTES MALE ADAPTORS	7 703 197 552	7 703 197 584	7 703 197 633	7 703 297 172	7 703 297 217
	7 703 197 566	7 703 197 585	7 703 197 634	7 703 297 173	7 703 297 228
		7 703 197 586	7 703 197 635	7 703 297 174	7 703 297 229
				7 703 297 175	7 703 297 230
LANGUETTE 0.635 TERMINAL	7 703 497 689	7 703 497 801 ( VOIR TABLEAU DE COMPATIBILITE )			

**PRODUITS ASSOCIES  
ASSOCIATED PARTS**

CAHIER DE PRECONISATIONS N°: CP-98592-0001  
SPECIFICATIONS FILE N°:

**MISE EN OEUVRE  
SPECIFICATION FILE**

AU PIED A COULISSE OU AU PROJECTEUR DE PROFIL,VERIFIER LES COTES INDIQUEES  
SUR LE DESSIN DU PORTE LANGUETTE  
WITH A SLIDING CALIPER OR PROFILE PROJECTOR,MEASURE THE NOTED DIMENSIONS ON  
THE DRAWING

**CALIBRE DE CONTROLE  
CONTROL GAUGE**

FIRST ANGLE PROJECTION

REVISIONS ONLY ON CAD SYSTEM

DRWG BY: MA

CHK'D BY:

APP'D BY:

SCALE: X/X

CAD/CAM FILENAME: S98592X1.DGN

TITLE: MODULE P. LANGUETTE 0.635 mm  
PLAN DE CONTROLE  
MALE MODULE 0.635 mm  
CONTROLE SPC.

MOLEX MOLEX FRANCE

SHEET NO. 1 OF 1

DATE: 96/09/26

PART NO. SEE CHART

DWG NO. SD-98592

SIZE: C

ECN G-2000-3420 MA 00-01-05

ECN G-2000-3391 MA 99-10-12

ECN G-1998-2968 MA 98-JULY-02

ECN G-1998-2675 JT 97-OCTOBER-02 PDR 97/3013

ECN G-1997-2497 JT 97-APRIL-02 PDR 97/3013