

Caracteristiques et matieres svt:  
 Characteristics and materials:  
 Caracteristicos y materias:

02BFC0031

Specifications particulieres:  
 Particular specifications:  
 Especificacion particular:

Unites usuelles:  
 Usual practical units:  
 Unidades practicas usuales:

KG-MM-S-N

Masse:  
 Mass:  
 Masa:

2.2 KG

0/FG0804

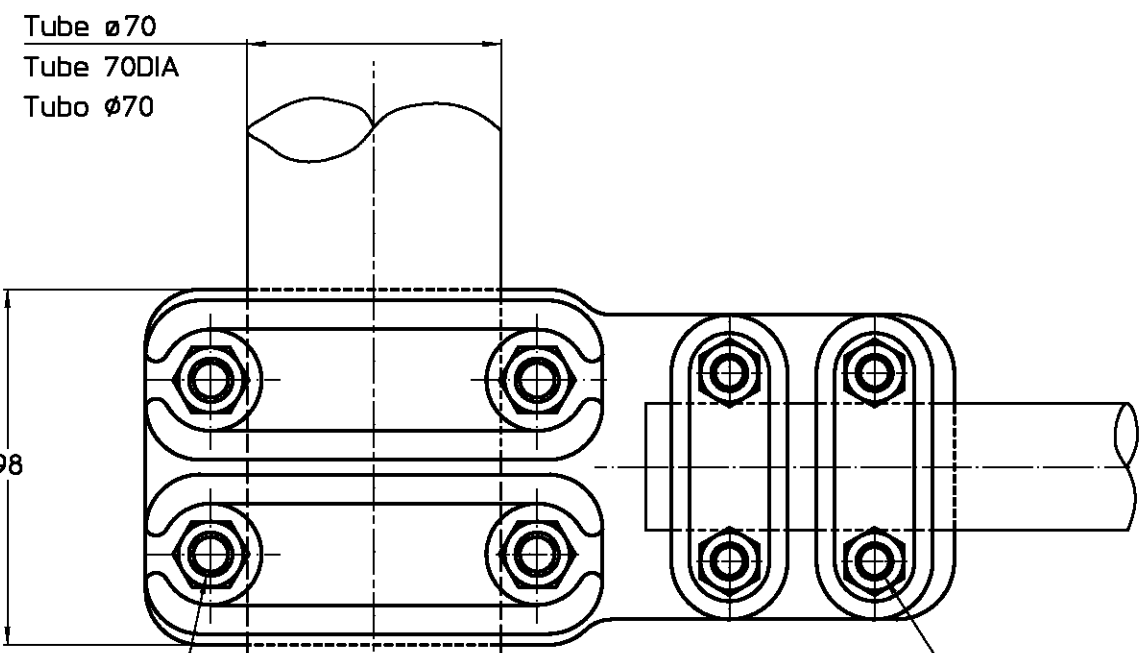
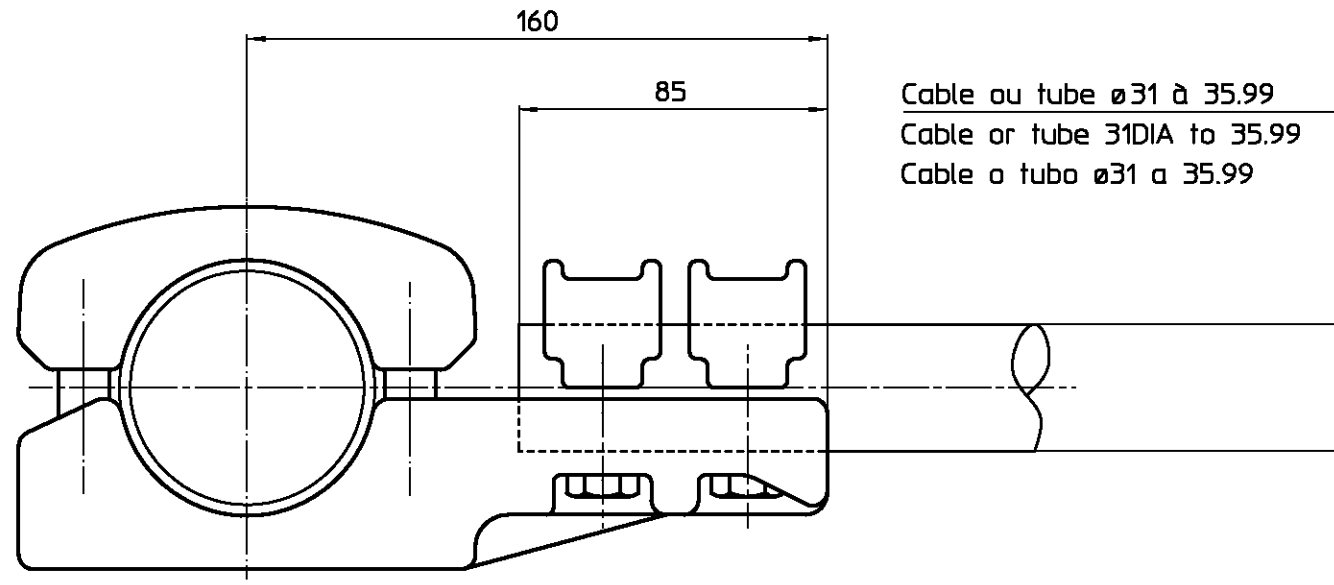


Ref: T 82 70 35

Ech 1/2 Code :  
 Ceci est la propriété exclusive de SIMEL et ne peut être reproduit ni transmis sans notre autorisation écrite  
 Simel 21220 Gevrey Chambertin - FRANCE

17/10/95 ROYER  
 Vérif: LAHAYE Appr: YAL

Ancien No: 02VF01421  
 C-793198 A



60 Nm

4 Boulons ø12 Inox A2  
 4 Bolts 12DIA Stainless steel A2  
 4 Tornillos ø12 Acero inoxidable A2

4 Boulons ø10inox A2  
 4 Bolts 10DIA Stainless steel A2  
 4 Tornillos ø10 Acero inoxidable A2

37 Nm

ITEM: .....