



Datenblatt / Data sheet

**Buchse M12 lötbar 8-polig X-kodiert IP67, vergossen**

**Jack M12 solderable 8-pole X-coded IP67, potted**

Seite/Page 2/4

Bestell-Nr. / Part no.

MMT361A315-0009

EAN 4250184199687

2020-03-25

Version: C

Technische Daten		Technical Data	
<b>Allgemeine Daten</b>		<b>General Data</b>	
Abmessungen	Ø 16.5 x 20.5 mm	Dimensions	
Ports	1	Ports	
Lötbarkeit	Nach JEDEC JESD22-B102E 245°C/5s Acc. to JEDEC JESD22-B102E 245°C/5s	Solderability	
<b>Elektrische Eigenschaften</b>		<b>Electrical properties</b>	
Bemessungsspannung	50 V AC / 60 V DV	Rated voltage	
Bemessungsstrom bei 40 °C	0.5 A	Current carrying capacity at 40 °C	
Isolationswiderstand	≥ 100 MOhm	Insulation resistance	
Überspannungskategorie	II	Overvoltage category	
Verschmutzungsgrad	2	Degree of pollution	
<b>Mechanische Eigenschaften</b>		<b>Mechanical properties</b>	
Material		Material	
Gehäuse	CuZn	Housing	
Kontakte	CuZn	Contact	
Kontaktoberfläche	Gold über Nickel Gold plating over Nickel plating	Contact surface	
Schirmung	CuSn	Shield	
Isolierkörper	PA UL94 V0	Insulating body	
Lebensdauer Steckzyklen	≥ 100	Life plug cycles	
Anzugsdrehmoment		Tightening torque	
Stecker	0.6 - 1 Nm	Plug	
Buchsenbefestigung	3 Nm ± 0.5 Nm	Socket mounting	
Schutzart	IP67 in nicht gestecktem Zustand IP67 in unmated condition	Protection degree	
<b>Klimatische Eigenschaften</b>		<b>Climatic properties</b>	
Temperaturbereich	-40 ° bis / to +85 °C	Temperature range	



# U | Contact

Datenblatt / Data sheet

**Buchse M12 lötbar 8-polig X-kodiert IP67, vergossen**

**Jack M12 solderable 8-pole X-coded IP67, potted**

Seite/Page 3/4

Bestell-Nr. / Part no.

**MMT361A315-0009**

**EAN 4250184199687**

2020-03-25

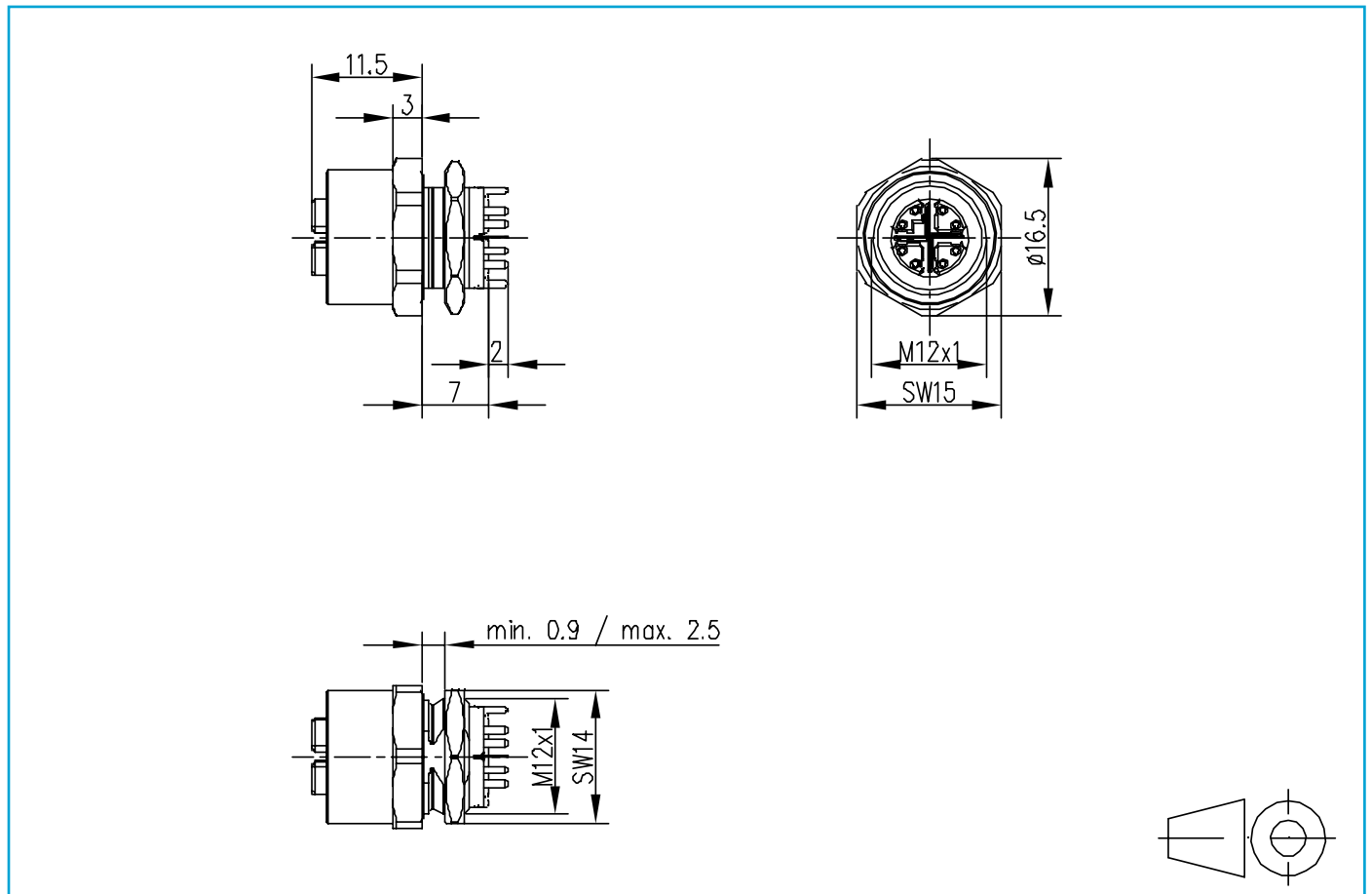
Version: C

## Technische Zeichnungen

## Technical Drawings

### Maßzeichnung

### Dimensions



# U | Contact

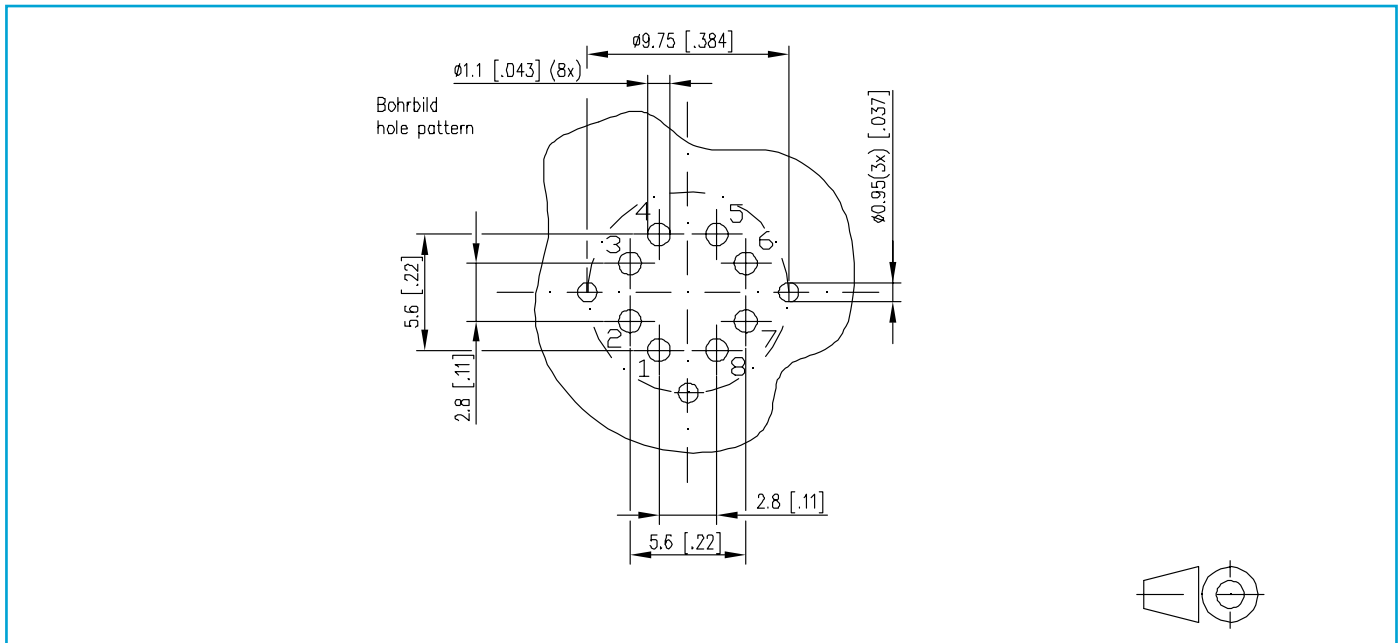
Datenblatt / Data sheet  
**Buchse M12 lötbar 8-polig X-kodiert IP67, vergossen**  
**Jack M12 solderable 8-pole X-coded IP67, potted**

Seite/Page 4/4  
 Bestell-Nr. / Part no.  
**MMT361A315-0009**  
**EAN 4250184199687**  
 2020-03-25  
 Version: C

**Technische Zeichnungen** **Technical Drawings**

**Lochbild**

**PCB Layout**



**Wanddurchbruch**

**Cut out**

