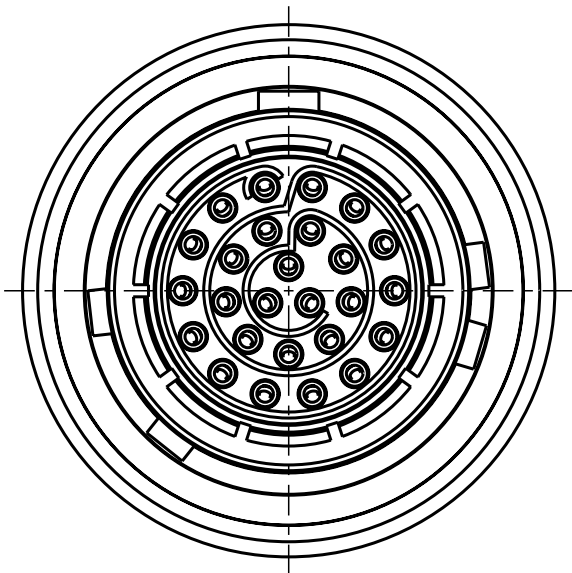


For these drawings, we reserve all rights, including the right to use the drawings for the production of the product, without the need for a license. The drawings are the property of ODU and shall not be distributed, copied, or otherwise used without the written permission of ODU.

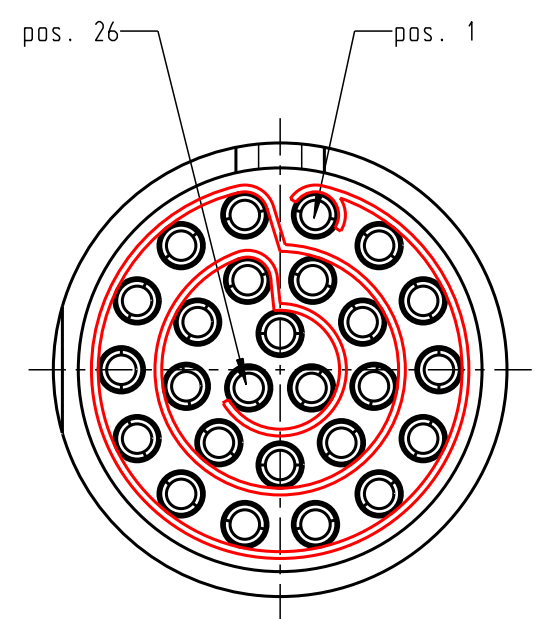
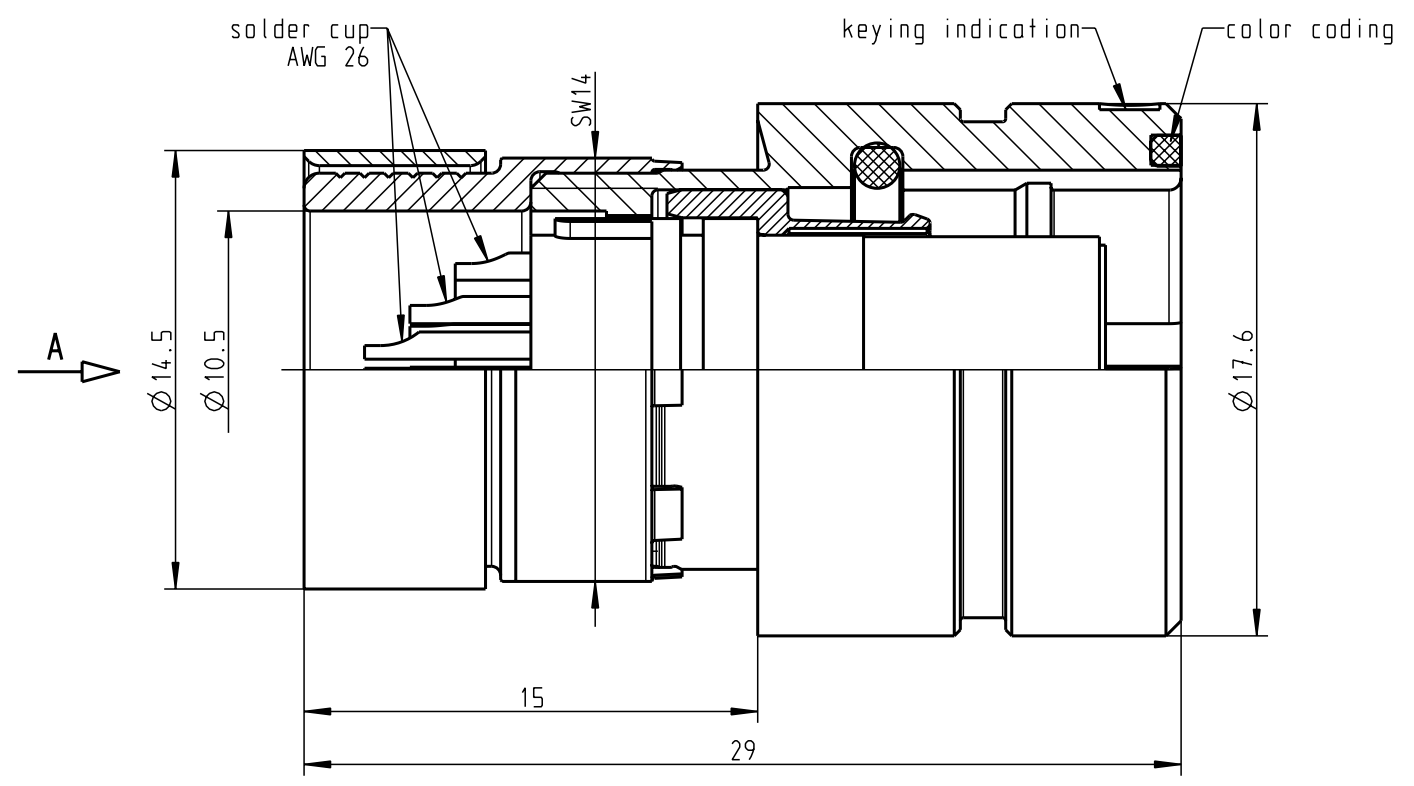
Alle Rechte vorbehalten, einschließlich möglicher Patente oder Markenrechte. Die Zeichnungen sind Eigentum der ODU und dürfen ohne schriftliche Genehmigung der ODU nicht weitergegeben, kopiert oder anderweitig verwendet werden.

All rights reserved, including possible patents or trademarks. Documents shall not be provided to a third party or duplicated in any form without prior written permission.

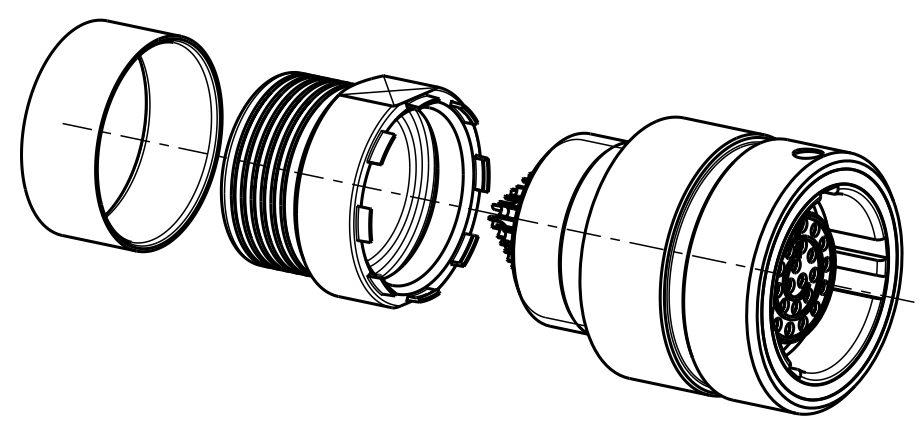
CAD: Pro/ENGINEER



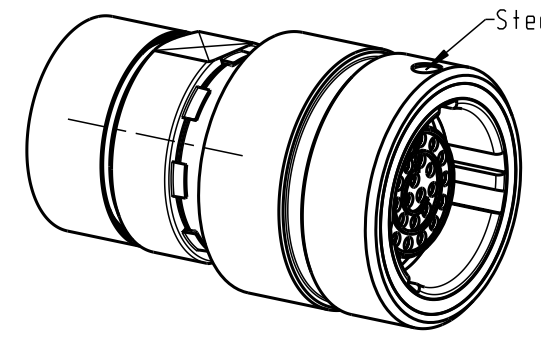
K12YAR-P26WCDO-0000
mechanical coding: A
color coding: brown



only insert
view in direction A
6:1



delivery condition




completely assembled

M 2:1

Steckmarkierung

characteristics

- snatch release
- IP68 in mated condition (assembled, moulded)
- max. cable $\varnothing 10$
- current rating: $5A @ \Delta +40^\circ$ (single contact)
 $2A @ \Delta +40^\circ$ (insert)
- test voltage: 750V
acc. VDE 0627:1986-06

Maße ohne Toleranzangabe nach mittel DIN ISO 2768		Rohteil:		Rohgew.:	PE-Modell-Nr.:
2010 Tag		Name		CAD-Nr.:	
Bearb. 24.08.		M. Meier		Bl.:	
Gepr.				Maßstab:	
Norm.				4:1	
				Zeichnungs-Nr.:	
				K12YAR-P26WCDO-0000	
				Ersatz für:	
				Vervielf. Pause	
				Nr.:	
And-zust.	Aend.-Mitt.	Datum	Name	 otto dunkel gmbh	