

TF029シリーズを駆動するための専用ドライバ

ドライバ DRIVERS

TF029B-1001-D

マイクロブロー TF029 シリーズを駆動するための専用ドライバです。

外部から入力するコントロール電圧で、モータ駆動速度を可変できます。各保護機能を有します。

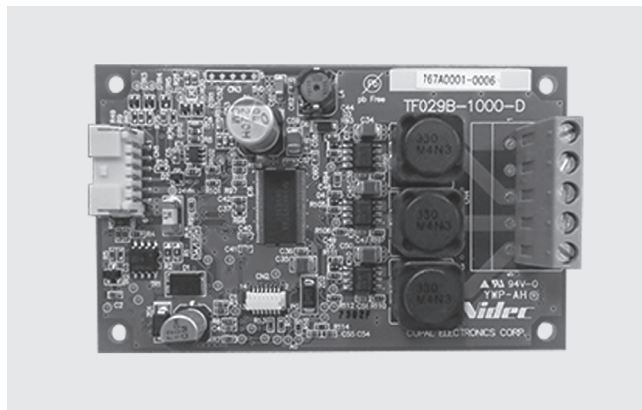
付属ハーネス：ドライバ～電源接続用の1本

Dedicated to the Micro Blower TF029 series.

The drivers enable users to vary the speed of the motor by adjusting the control voltage of the external input.

Contents of the kit are Driver board and Harness.

Wire Harness: for Driver-Power connection



標準仕様 STANDARD SPECIFICATIONS

●特記ない場合、温度 = 23 ± 5°C, 常湿, 気圧 = 90 ~ 106kPa で規定します。

Unless otherwise specified, the environmental conditions are 23°C±5°C, °C normal humidity, and atmospheric pressure range 90 to 106kPa.

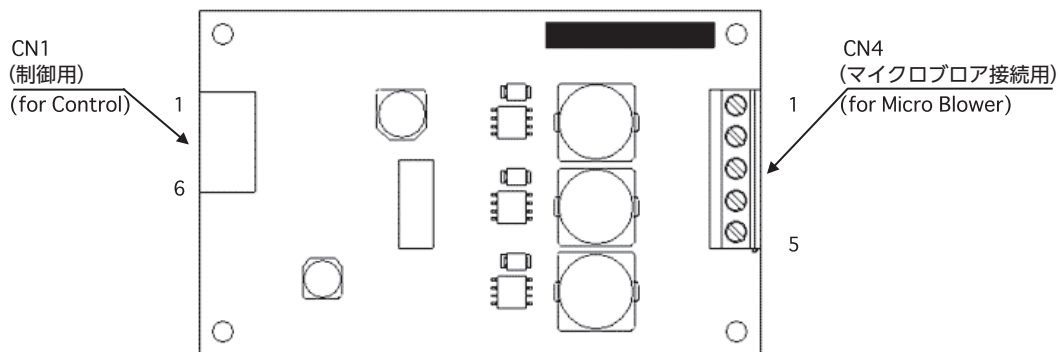
No.	項目 Item	仕様 Specification	
1	構成 Configuration	ドライバ(マイクロブロー TF029シリーズ専用) Drivers(Dedicated to the Micro Blower TF029 series)	
2	回転数 Rotational Speed	36,000 r/min (参考値 reference value) at 2.0kPa, 100L/min	
3	消費電力 Power Consumption	14.9W max. at 2.0kPa, 100L/min	
4	定格電圧 Rated Voltage	DC 24 V±10%	
5	最大入力電流 Max. Input Current	2.0 A max.(DC) (突入時のコンデンサチャージ除く Excluding inrush current)	
6	準備時間 Readiness time	5sec max. From power on to motor start	
7	定常電流 Running Current	0.62 A max. at 2.0kPa, 100L/min	
8	質量 Weight	40 g max.	
9	使用温度範囲 Operating Temperature	-10 ~ 50 °C	
10	使用相対湿度範囲 Operating Humidity Range	10 ~ 90 %RH (結露なきこと No condensation)	
11	保存温度範囲 Storage Temperature	-20 ~ 60 °C	
12	保存相対湿度範囲 Storage Humidity Range	10 ~ 90 %RH (結露なきこと No condensation)	
13	耐振動 Resistance to Vibration	異常なきこと To meet the Spec after the following test	
		振動の種類 Kind of Vibration	周波数変化 Sweep
		周波数範囲 Frequency Range	10 ~ 22Hz 振幅 1mm amplitude 1mm
			22 ~ 50Hz 19.6m/s ² (2G)(加速度 acceleration)
		掃引 Sweep	往復 約 5分間 to-and-fro, approx. 5min.
時間 Test Time	X・Y・Z方向 各 60分 X, Y, Z directions, 60min. each		
14	耐衝撃 Resistance to Shock	異常なきこと To meet the Spec after the following test	
		加速度 Acceleration	294m/s ² (30G)
		パルス幅 Pulse Width	6ms
		衝撃波形 Shock Waven	正弦半波 Semi-sinusoidal wave
		衝撃回数 Number of Shock	X・Y・Z方向 各1回 X, Y, Z, directions, once per each direction

TF029B-1001-D

MICRO BLOWER DRIVERS

■ 接続コネクタ仕様 INTERFACE

【基板略図 Driver Board】



【CN1：制御用コネクタ Connector for Control】

メーカー Manufacturer	日本圧着端子製造株式会社 J.S.T. Mfg. Co., Ltd.
型番 Part No.	SM06B-PASS

【CN4：マイクロブロア接続用コネクタ Connector for Micro Blower】

メーカー Manufacturer	Phoenix contact
型番 Part No.	1729157

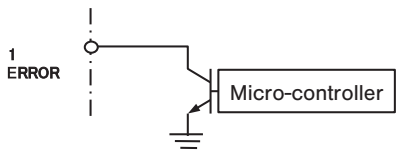
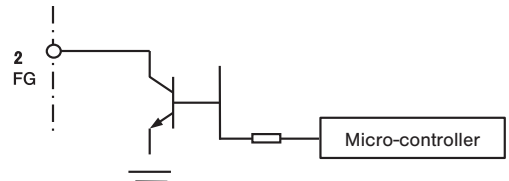
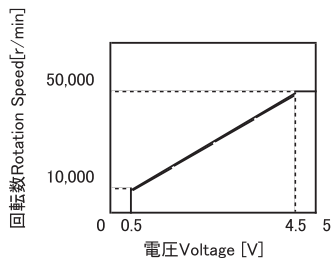
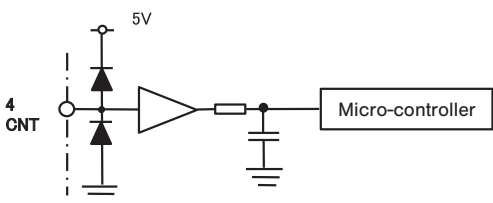
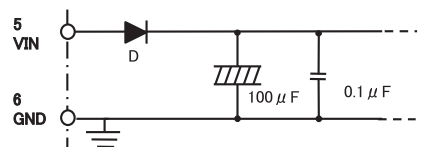
端子 No. Pin No.	端子名 Symbol	内容 Signal
1	Error	エラー出力 Error Output
2	FG	回転数信号出力 (FG) Rotational Speed Signal Output (FG)
3	BR	ショートブレーキ入力 Short brake Input
4	CNT	コントロール電圧入力 Control Voltage Input
5	Vcc	電源電圧入力 Power Supply Voltage Input
6	GND	GND

端子 No. Pin No.	端子名 Symbol	リード線色 Wire Color	内容 Signal
1	TH(+)	Green	サーミスタ出力 (+) Thermistor Output
2	TH(-)	Yellow	サーミスタ出力 (-) Thermistor Output
3	W	Orange	コイル端子 (W) Motor Coil
4	V	Red	コイル端子 (V) Motor Coil
5	U	Brown	コイル端子 (U) Motor Coil

TF029B-1001-D

MICRO BLOWER DRIVERS

■制御用コネクタ(CN1)仕様 CN1(CONNECTOR FOR CONTROL) SPECIFICATIONS

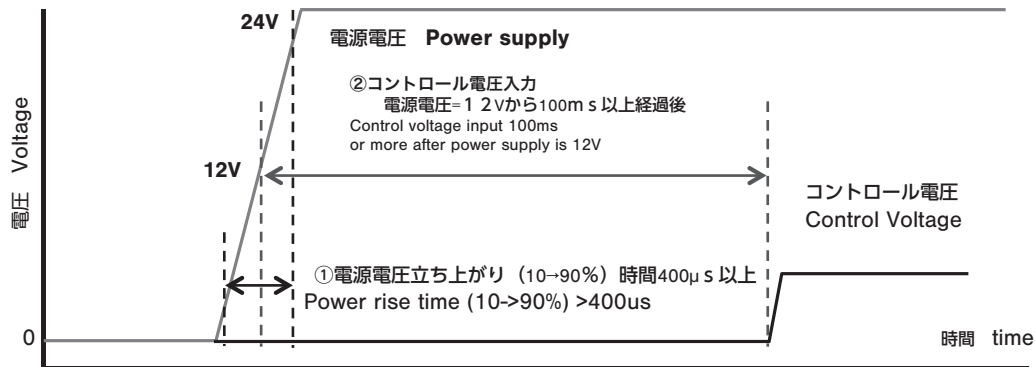
ピン No. Pin No.	入出力 Input/output	信号名 Signal name	仕様 Specification
1	出力	Error	<p>エラー出力 Error Output Low出力=エラー検知 Detection High出力=エラー未検知 Undetected オープンコレクタ出力 Open Collector Output (最大電圧 10V、最大電流 10mA) (Max. Voltage : 10V, Max. Current : 10mA)</p> 
2	出力	FG	<p>回転数信号出力 (FG) オープンコレクタ出力 (最大電圧 10V、最大電流 10mA) FG 信号 1plus= モータ 10 回転 Rotational Speed Signal Output(FG) Open Collector Output (Max. Voltage : 10V, Max Current : 10mA) FG signal 1 pulse = 10rev</p> 
3	-	NC	<p>使用不可 (未接続) Not Connected</p>
4	入力	CNT	<p>コントロール電圧入力 Control Voltage Input (入力可能電圧範囲 -0.5 ~ 5.5V) Input voltage range (制御電圧範囲 0.5 ~ 4.5V) Valid control voltage 回転数範囲については下図参照 For CNT signal vs motor speed, refer to below</p>  <p>CNT 電圧と回転数の関係 CNT signal vs motor speed</p> 
5	-	VIN	<p>電源 Power Supply</p> 
6	-	GND	<p>GND</p>

TF029B-1001-D

MICRO BLOWER DRIVERS

■電源立ち上げ、コントロール電圧入力 POWER SUPPLY,CONTROLLER VOLTAGE INPUT

内部回路の構成上、電源立ち上げとコントロール電圧の入力は下記のシーケンスに従って下さい。
To avoid high in rush current and protect driver, follow below chart at power up and CNT signal input sequence

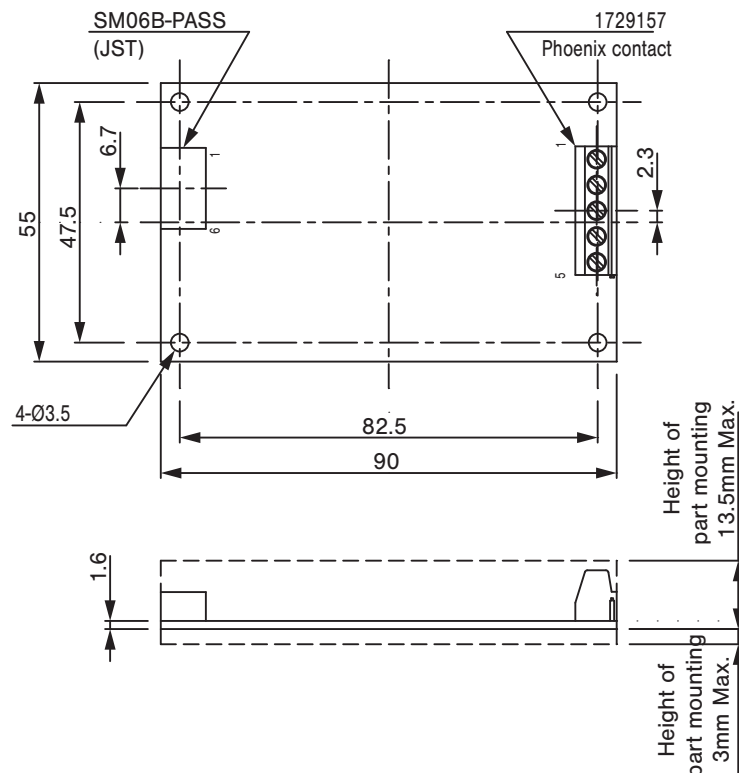


- ①電源電圧の立ち上がり時間 (10 → 90%) は 400 μ s 以上として下さい。
急峻な立ち上がりの場合は、突入電流が増大する可能性があります。
- ②コントロール電圧の入力は、電源電圧が 12V を越えた後、100 ms 以上経過した後として下さい。

- ① Keep power rise time(10→90%) is more than 400us.
If high rate power is applied, in rush current will be so huge.
- ② Wait more than 100ms after power exceeds 12V to apply CNT signal.

■外形寸法図 OUTLINE DIMENSIONS

Unless otherwise specified, tolerance : ± 0.5 (Unit: mm)



TF029B-1001-D

MICRO BLOWER DRIVERS

■保護機能 PROTECTIVE FUNCTIONS

保護機能 Protective Functions	内 容 Description
過電圧保護 Over voltage	電源電圧の過電圧を検出するとターボファンを停止 復帰条件：電源電圧の確認、再調整 If over voltage detected at power line, Blower will be stopped. Recover: Check and correct supply voltage.
過電流保護 Over current	電源電流が 3A 以上でヒューズが溶断しドライバ機能を停止 復帰条件：ヒューズ溶断時は問い合わせ下さい When power line current exceeds 3A, fuse will be opened and cut off power. Recover: Contact with us.
高温異常検出 High temperature	ターボファン内蔵のサーミスタ検出温度が規定値を超えた場合にエラー信号を出し停止 検出時に赤 LED が 1Hz で点滅 復帰条件：モータ温度低下まで待機、電源 (VIN) の再投入→エラーが続く場合は問い合わせ下さい When high Turbo Fan internal temperature, outputs error signal and turn it off. If error is detected, LED will blink at 1Hz Recover: Wait until it's cooled down and try again. (If not solved, contact with us.)
過速異常検出 Over speed	ターボファンの回転数が規定値を超えた場合にエラー信号を出しターボファンを停止 検出時に赤 LED が 1Hz で点滅 復帰条件：CNT 電圧を下げて電源 (VIN) の再投入→エラーが続く場合は問い合わせ下さい When motor speed exceeds limit, outputs error signal and turn it off. If error is detected, LED will blink at 1Hz Recover: Reduce CNT signal voltage and try again.(If not solved, contact with us.)
モータコイル過電流 検出 Over current at motor coil	モータコイル電流 (CN2 の Pin1、2、3 の電流) 最大値が規定値を超えないよう制御 復帰条件：ターボファンの動作条件の再調整 When motor coil current exceeds limit, outputs error signal and turn it off. Recover: Check motor operation condition.
電源電圧異常検出 Abnormal voltage of supplied power	電源の電圧が規定値を超えた場合にエラー信号を出しターボファンを停止 検出時に赤 LED が 1Hz で点滅 復帰条件：電源 (VIN) 電圧確認後、電源 (VIN) の再投入 When power supply voltage exceeds limit, outputs error signal and turn it off. If error is detected, LED will blink at 1Hz Recover: Check power supply voltage and try again
動作異常検出 Abnormal operation	マイコンがドライバ基板に異常を検出した場合にエラー信号を出しターボファン停止 検出時に赤 LED が 4Hz で点滅 復帰条件：電源 (VIN) 電圧確認後、電源の再投入→復帰しない場合は問い合わせ下さい When any failure is detected on driver, outputs error signal and turn it off. If error is detected, LED will blink at 4Hz Recover: Check power supply voltage and try again.(If not solved, contact with us)

正常動作時：緑 LED が点灯 (赤 LED は消灯)
異常発生時：赤 LED が点滅 (緑 LED は消灯)

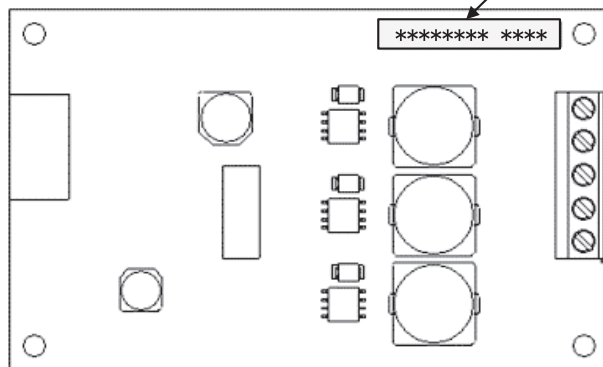
Normal operation : Green LED is ON. (Red is OFF.)
Abnormal condition : Red LED is blinking. (Green is turned off.)

TF029B-1001-D

MICRO BLOWER DRIVERS

■製品の表示 MARKING

【基板略図】 【Driver Board】 Label position
ラベル位置



7 6 1 A X X X X - X X X X

Serial Number
シリアル No.
バージョン
Version

管理番号 : A~Zの英字
Control No. : alphabet (A-Z)

製造日 : 表1参照
Date of manufacture : refer to Chart 1

製造月 : 表2参照
Month of manufacture : refer to Chart 2

製造年 : 西暦の末桁
Year of manufacture : last digit of the year (A.D.)

【表1 / Chart 1】

日 Date	1	2	3	4	5	6	7	8	9	10	11	12	13	14	15	16	17	18	19	20
文字 Code	1	2	3	4	5	6	7	8	9	A	B	C	D	E	F	G	H	J	K	L

日 Date	21	22	23	24	25	26	27	28	29	30	31
文字 Code	M	N	P	Q	R	T	U	V	W	X	Y

【表2 / Chart 2】

月 month	1	2	3	4	5	6	7	8	9	10	11	12
文字 Code	1	2	3	4	5	6	7	8	9	O	N	D