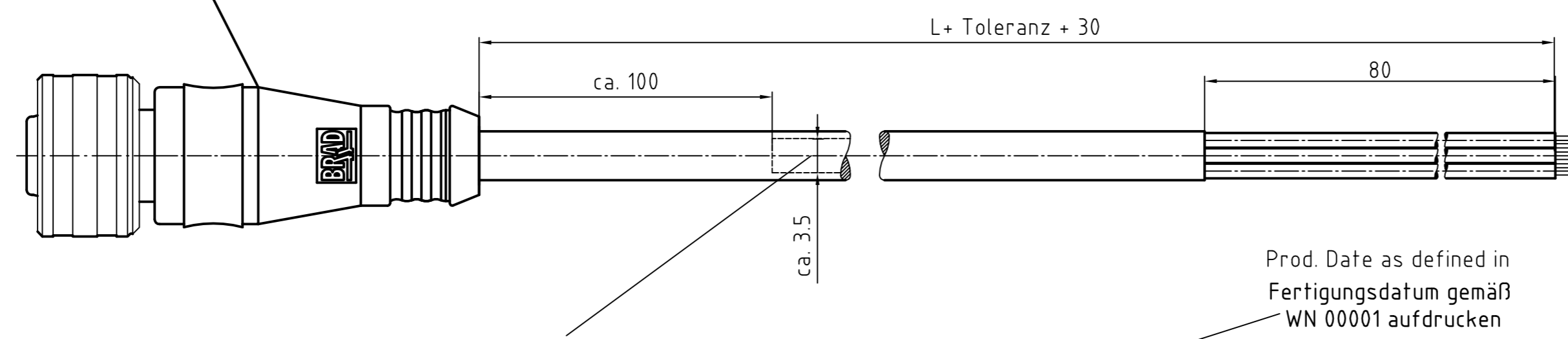
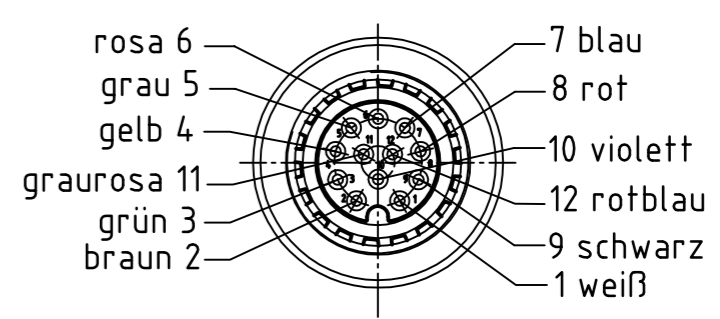


Overmold PUR see Table
 Umspritzung PUR siehe Tabelle



Mating Side
 Female Cable Connector/
 Steckseite
 Kabeldose U-Lock
 12-Pol



Kabelbedruckung: Woodhead Connectivity GmbH W0C000H45MXXX X..
 Cable printing:

Allgemeine Kennwerte General Characteristics		Norm Standard		
Polzahl Kontaktanordnung	Number of contacts Contact configuration	IEC 947-5-2	12	
Bemessungsspannung	Rated Voltage	IEC 664	30V AC / DC	
Verschmutzungsgrad	Pollution Degree	IEC 664	3	
Betriebsstrom	Current carrying capacity	IEC 512-3 Test 5 b	1,5A	
Durchgangswiderstand	Contact Resistance	IEC 512-2 Test 2 a	< 5mOhm	
Bemessungsstoßspannung	Rated Impulse Withstand Voltage	IEC 664	0,8 kV	
Prüfspannung	Test Voltage	IEC 60512-2 Test 4 A	0,5 kV / 60 sec	
Isolationswiderstand	Insulation Resistance	IEC 512-2 Test 3 A	> 10 GOhm	
IP-Schutzart	IP Degree of Protection	IEC 529	IP 67	
Stiftdurchmesser	Pin Diameter		0,6 mm	
Werkstoffe	Kontakte	Materials	Kontakte	Kupferlegierung / copper alloy
	Kontaktfläche		Kontakte Plating	Au/Ni
	Kontaktträger		Dielectric Material	PUR
	Gehäuse (Umspritzung)		Housing (Overmold)	PUR
	Dichtung (O-Ring)		Gaskets (O-Ring)	VITON
	Schiebehülse		Push Sleeve	CuZn (brass) mit Ni-Oberfläche Nickel Plated
Anschlussart		Termination	Crimp	
Brennbarkeit	Kontaktträger	Flammfähigkeit	Inserts	HB
	Gehäuse (Umspritzung)		Housing (Overmold)	HB
	Leitung / Kabel		Cable	DIN EN265-2-1/UL1581-VW1-Page 95A
Mechanische Lebensdauer		Mechanical Operation	100 Steckzyklen/Mating Cycles	
Temperaturbereich		Temperature Range	IEC 60668-1	-25°C / +90°C

SAP-Nummer	Engineering Nr.:	Umspritzungsfarbe	Länge
SAP-Nummer	Engineering Nr.:	Overmold Color	Length
1200795001	W0C000H45M020	yellow	2M
1200795002	W0C000H45M040	yellow	4M
1200795003	W0C000H45M050	yellow	5M
1200795004	W0C000H45M060	yellow	6M
1200795005	W0C000H45M100	yellow	10M
1200795011	W0C000H45M020G	black	2M
1200795012	W0C000H45M040G	black	4M
1200795013	W0C000H45M050G	black	5M
1200795014	W0C000H45M060G	black	6M
1200795015	W0C000H45M100G	black	10M

Toleranzen Maß L: sichtbare Kabellänge bei M8, M12 und M12U		BU/ BLUE WH/WHITE GN/ GREEN GY/ GREY PK/ PINK YE/ YELLOW RD/ RED BK/ BLACK VT/ VIOLET BN/ BROWN	bl/blau ws/weiß gn/ grün gr/ grau rs/ rosa ge/ gelb rt/ rot sw/schwarz vi/ violett bn/ braun
von 0 bis 0.6 m:	±10 mm		
über 0.6 bis 1 m:	+30 / -10 mm		
über 1 bis 5 m:	±25 mm		
über 5 bis 20 m:	±30 mm		
über 20 m:	±50 mm		

DESCRIPTION EC NO: WEU2009-0137 DRWN: LSTEMMLE 2008/07/24 CHKD: LS 2008/11/06 APPR: USAEUFFE 2008/11/26	QUALITY SYMBOLS	GENERAL TOLERANCES (UNLESS SPECIFIED)	DIMENSION STYLE	SCALE	DESIGN UNITS	FIRST ANGLE PROJECTION
	▼ = 0 ▽ = 0	mm INCH 4 PLACES ±---- ±---- 3 PLACES ±---- ±---- 2 PLACES ±0.05 ±---- 1 PLACE ±0.1 ±---- ANGULAR ± --- °	MM	2:1	METRIC	
	REV	DESCRIPTION	DRAFT WHERE APPLICABLE MUST REMAIN WITHIN DIMENSIONS	DRAWN BY DATE LS 2008/07/24 CHECKED BY DATE US 2008/11/06 APPROVED BY DATE ----	M12U-12P-BU-Z-PUR-XM ---- ----	
	2			MATERIAL NO. DOCUMENT NO. SHEET NO. see table SD-W0C000H45MXXX 1 OF 1	MOLEX INCORPORATED THIS DRAWING CONTAINS INFORMATION THAT IS PROPRIETARY TO MOLEX INCORPORATED AND SHOULD NOT BE USED WITHOUT WRITTEN PERMISSION	

(...) Dim. for information
 (...) Informationsmaß