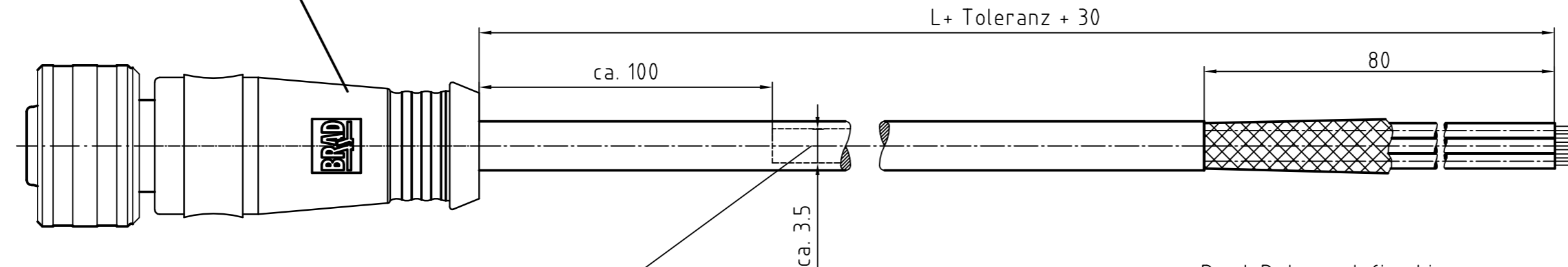


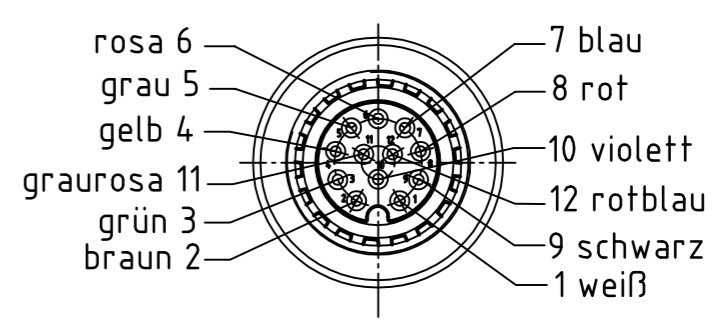
Overmold PUR see Table
 Umspritzung PUR siehe Tabelle



Cable printing:
 Kabelbedruckung: Woodhead Connectivity GmbH W0CS00P45MXXX X..

Prod. Date as defined in
 Fertigungsdatum gemäß
 WN 00001 aufdrucken

Mating Side
 Female Cable Connector shielded/
 Steckseite
 Kabeldose U-L. geschirmt
 12-Pol



Allgemeine Kennwerte General Characteristics		Norm Standard	
Polzahl Kontaktanordnung		Number of contacts Contact configuration	IEC 947-5-2 12
Bemessungsspannung		Rated Voltage	IEC 664 30V AC / DC
Verschmutzungsgrad		Pollution Degree	IEC 664 3
Betriebsstrom		Current carrying capacity	IEC 512-3 Test 5 b 1,5A
Durchgangswiderstand		Contact Resistance	IEC 512-2 Test 2 a < 5mOhm
Bemessungsstoßspannung		Rated Impulse Withstand Voltage	IEC 664 0,8 kV
Prüfspannung		Test Voltage	IEC 60512-2 Test 4 A 0,5 kV / 60 sec
Isolationswiderstand		Insulation Resistance	IEC 512-2 Test 3 A > 10 GOhm
IP-Schutzart		IP Degree of Protection	IEC 529 IP 67
Stiftdurchmesser		Pin Diameter	0,6 mm
Werkstoffe	Kontakte	Materials	Contacts
	Kontaktfläche		Contacts Plating
	Kontaktträger		Dielectric Material
	Gehäuse (Umspritzung)		Housing (Overmold)
	Dichtung (O-Ring)		Gaskets (O-Ring)
	Schiebehülse		Push Sleeve
Anschlussart		Termination	Crimp
Brennbarkeit	Kontaktträger	Flammfähigkeit	Inserts
	Gehäuse (Umspritzung)		Housing (Overmold)
	Leitung / Kabel		Cable
Mechanische Lebensdauer		Mechanical Operation	100 Steckzyklen/Mating Cycles
Temperaturbereich		Temperature Range	IEC 60668-1 -25°C / +90°C

SAP-Nummer	Engineering Nr.:	Umspritzungsfarbe	Länge
SAP-Nummer		Overmold Color	Length
1200835010	W0CS00P45M020	yellow	2M
1200835011	W0CS00P45M040	yellow	4M
1200835012	W0CS00P45M050	yellow	5M
1200835013	W0CS00P45M060	yellow	6M
1200835014	W0CS00P45M100	yellow	10M
1200835025	W0CS00P45M020G	black	2M
1200200004	W0CS00P45M030G	black	3M
1200835026	W0CS00P45M040G	black	4M
1200835027	W0CS00P45M050G	black	5M
1200835028	W0CS00P45M060G	black	6M
1200835029	W0CS00P45M100G	black	10M

Toleranzen Maß L: sichtbare Kabellänge bei M8, M12 und M12U	
von 0 bis 0.6 m:	±10 mm
über 0.6 bis 1 m:	+30 / -10 mm
über 1 bis 5 m:	±25 mm
über 5 bis 20 m:	±30 mm
über 20 m:	±50 mm

BU/ BLUE WH/WHITE GN/ GREEN GY/ GREY PK/ PINK YE/ YELLOW RD/ RED BK/ BLACK VT/ VIOLET BN/ BROWN	bl/blau ws/weiß gn/ grün gr/ grau rs/ rosa ge/ gelb rt/ rot sw/schwarz vi/ violett bn/ braun
--	---

DESCRIPTION EC NO: WEU2009-0137 DRWN: LSTEMMLE 2008/07/23 CHKD: LS 2008/11/06 APPR: USAEUFFE 2008/11/26	QUALITY SYMBOLS	GENERAL TOLERANCES (UNLESS SPECIFIED)	DIMENSION STYLE	SCALE	DESIGN UNITS	FIRST ANGLE PROJECTION
	▽ = 0 ∇ = 0	mm INCH	MM	2:1	METRIC	
	4 PLACES ±---- ±---- 3 PLACES ±---- ±---- 2 PLACES ±0.05 ±---- 1 PLACE ±0.1 ±---- ANGULAR ± --- °	DRAWN BY DATE LS 2008/07/23 CHECKED BY DATE US 2008/11/06 APPROVED BY DATE ----	MATERIAL NO. see table	DOCUMENT NO. SD-W0CS00P45MXXX	SHEET NO. 1 OF 1	
3	REV	DRAFT WHERE APPLICABLE MUST REMAIN WITHIN DIMENSIONS	THIS DRAWING CONTAINS INFORMATION THAT IS PROPRIETARY TO MOLEX INCORPORATED AND SHOULD NOT BE USED WITHOUT WRITTEN PERMISSION			

(...) Dim. for information
 (...) Informationsmaß