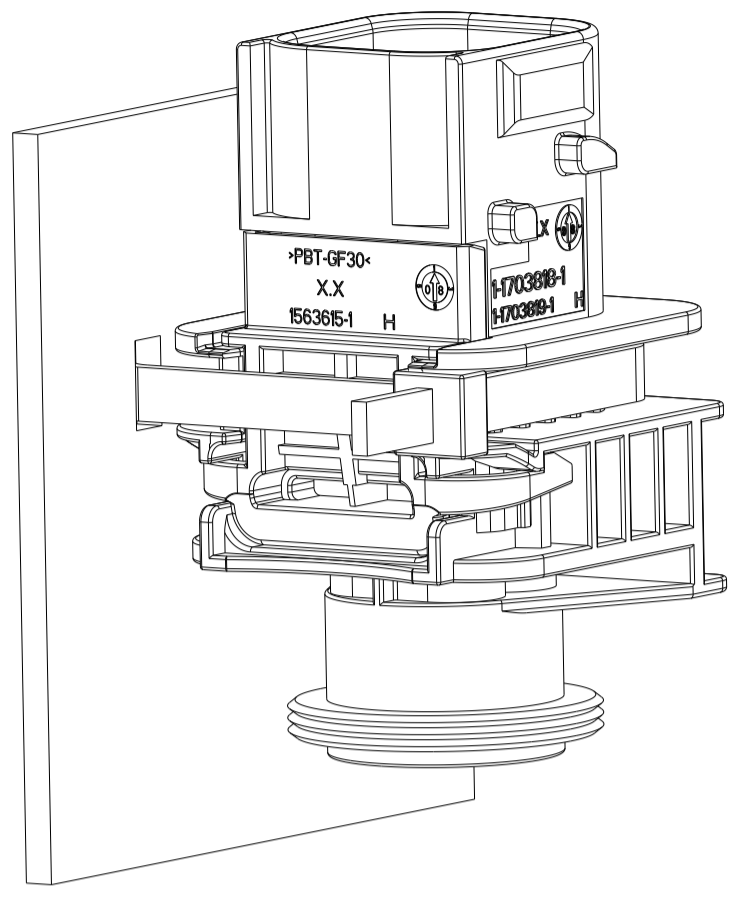


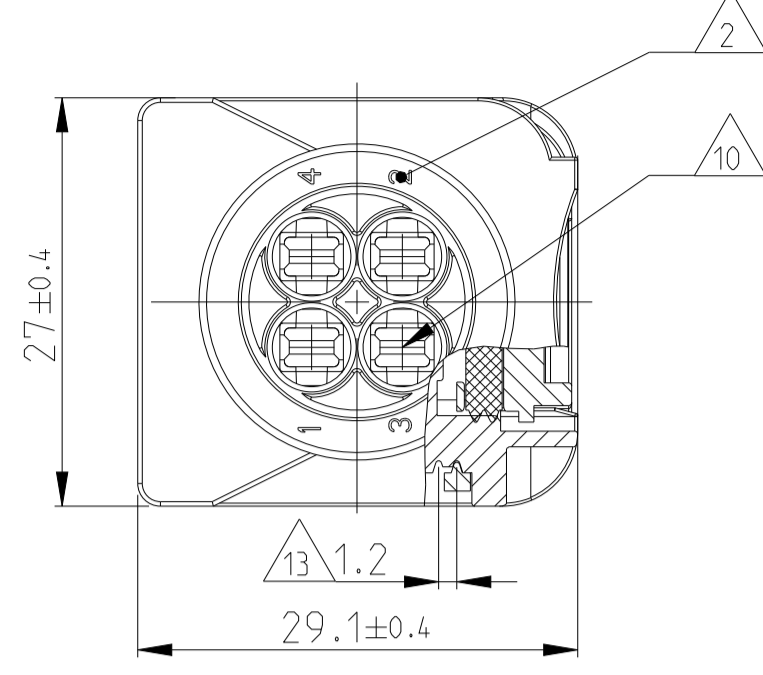
1-1703818-1 AS SHOWN
1-1703818-1 wie gezeigt

LOC	DIST	REVISIONS			
		NO.	DATE	BY	APPV
AI	-	1	31MAR2011	DB	JG
		2	25MAY2011	DB	JG
		3	09AUG2018	FRAN	GILC
		4	15MAR2022	NS	AW

PREFERRED MOUNTING SITUATION FOR CABLE TIE
Bevorzugte Montagestellung fuer Kabelbinder



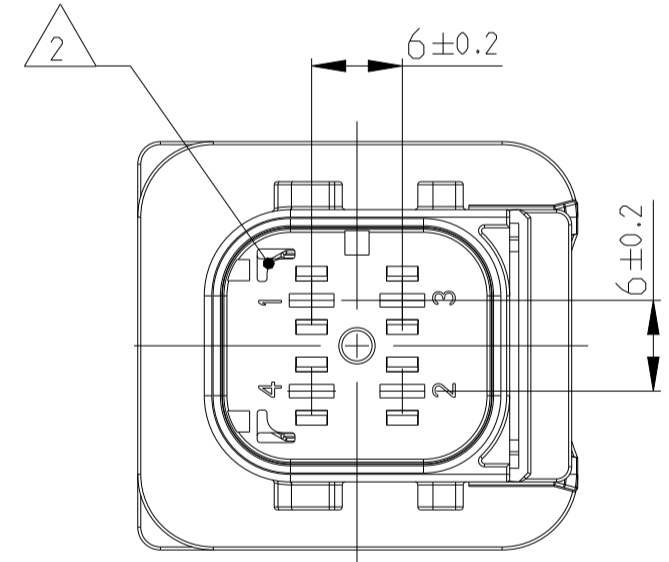
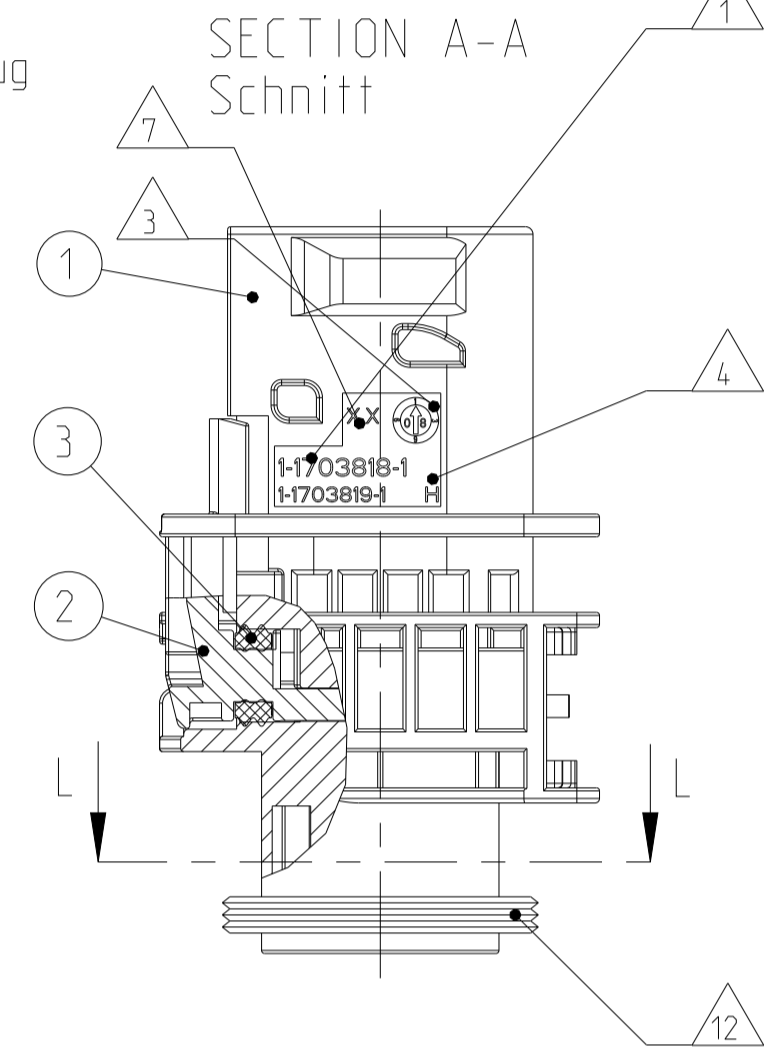
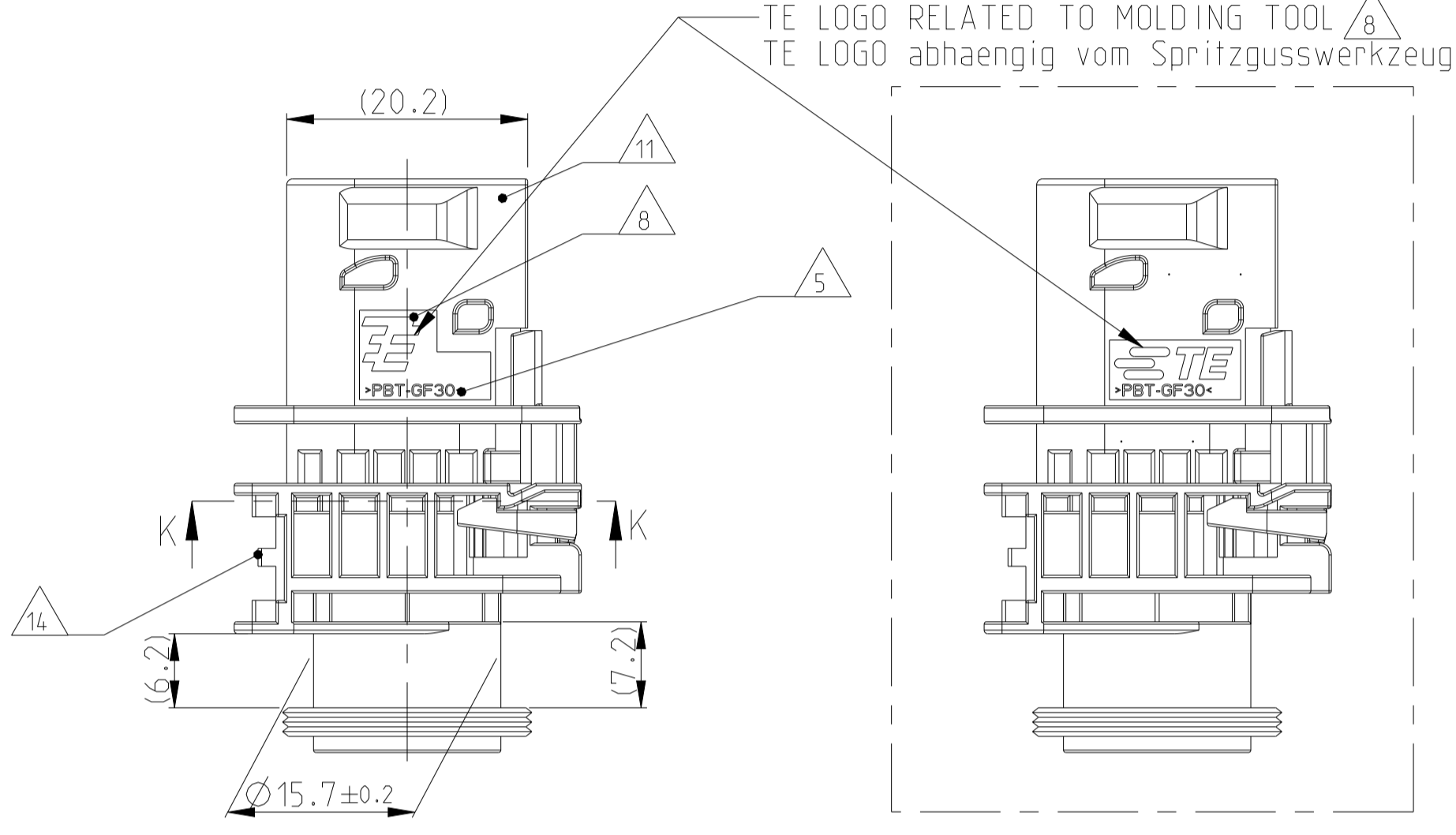
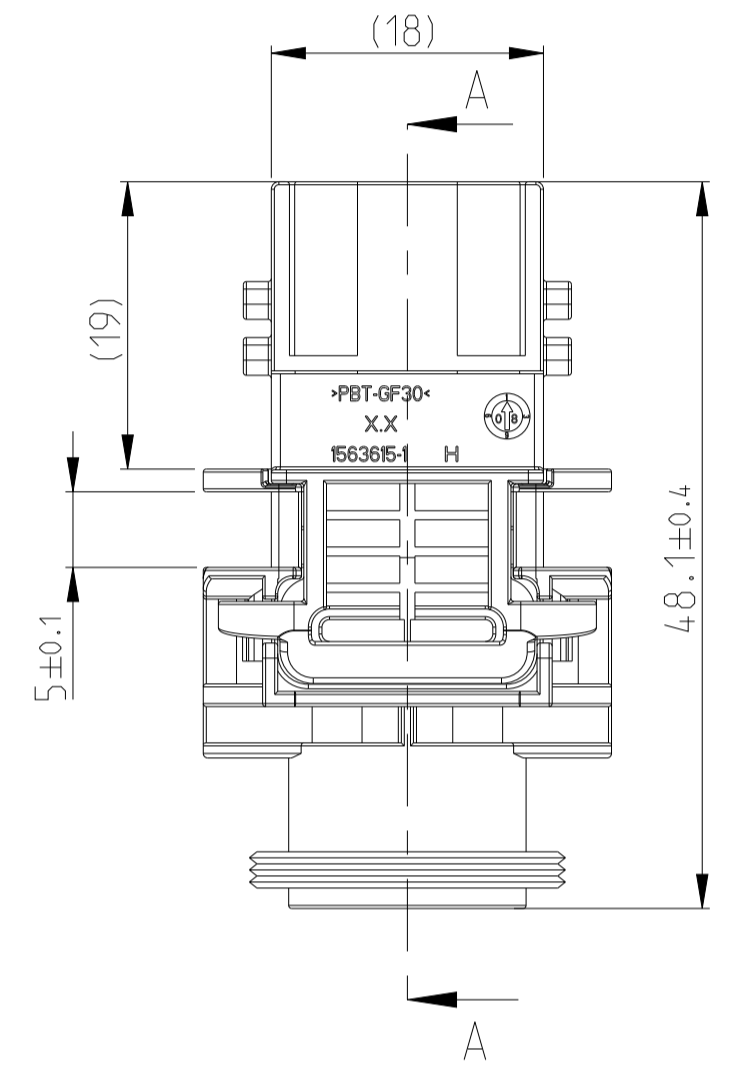
SECTION K-K
Schnitt



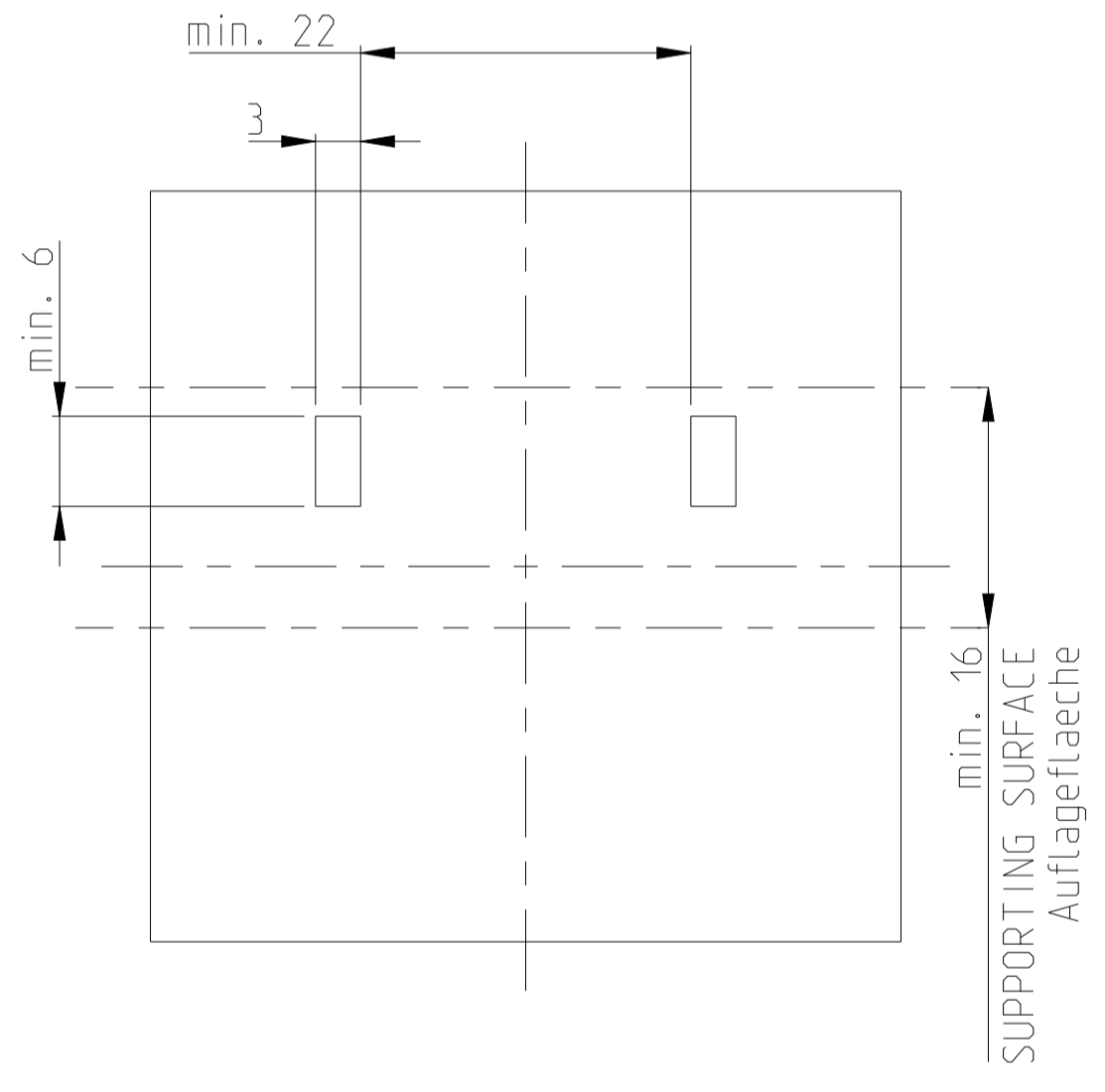
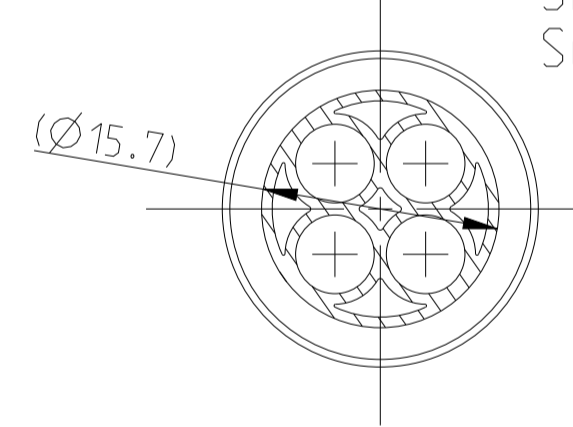
DELIVERY CONDITION:
SECONDARY LOCKING DEVICE
IN PRE-LOCKED POSITION
Lieferzustand:
2. Kontaktsicherung in Vorraststellung

NOTES
Bemerkungen

- 1 TE ORDER-NO.
TE Bestell-Nr.
- 2 CAVITY NUMBERING
Kammerbezeichnung
- 3 PRODUCTION DATE
Produktionsdatum
- 4 LETTER-INSERT FOR THE REVISION STATUS OF THE MOULD
Schriftsatz fuer Aenderungszustand des Werkzeuges
- 5 MATERIAL MARKING ACCORDING TO VDA 260
Werkstoffkennzeichnung nach VDA 260
- 6 BULK PACKAGING IN CORRUGATED BOX
Schuetzfigel im Versandkarton
- 7 MOULD CAVITY MARKING
Nestmarkierung
- 8 TE LOGO
TE Logo
- 9 SUITABLE COUNTERPART SEE DRAWING: 1418390
passendes Gegenstueck siehe Zeichnung: 1418390
- 10 CAVITIES MATED WITH TAB 2.8 x 0.8 MM (SWS)
SEE PRODUCT GROUP DRAWING
TE NO: 1355052
MAX. WIRE SIZE: 2.5mm² FLR (AWG 12 TXL)
Kontaktkammer passend fuer Flachstecker 2.8 x 0.8 mm (EDS)
siehe Produktgruppenzeichnung
TE Nr.: 1355052
max. Drahtgroessenbereich: 2.5mm² FLR (AWG 12 TXL)
- 11 INTERFACE ACC. DRAWING: 114-18739-1
Kragenschluss nach Zeichnung: 114-18739-1
- 12 MATED WITH COVER SEE PRODUCT GROUP DRAWING: 1563709
Passend zu Kappe siehe Produktgruppenzeichnung: 1563709
- 13 SLIDING DISTANCE OF SECONDARY LOCKING
Verschiebeweg der zweiten Kontaktsicherung
- 14 INTERFACE FOR FIXING PART
RAYMOND ORDER-NO.: 017530, 018162
Schnittstelle fuer Befestigungsteil
Raymond Bestell-Nr.: 017530, 018162
- 15 MALFUNCTION CAUSED BY LAQUER IS NOT COVERED BY TE WARRANTY
Funktionsbeeintraechtigung durch Lackieren, liegt nicht im Einfluss und Gewaehrleistungsumfang von TE



SECTION L-L
Schnitt

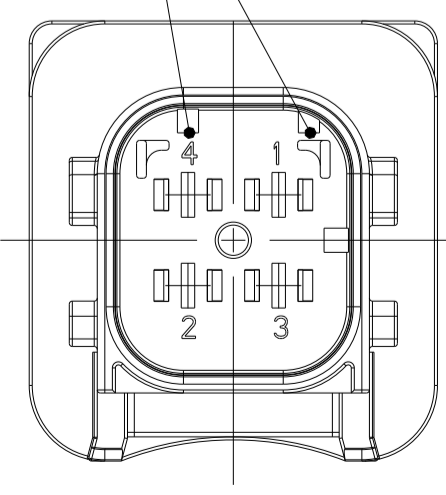
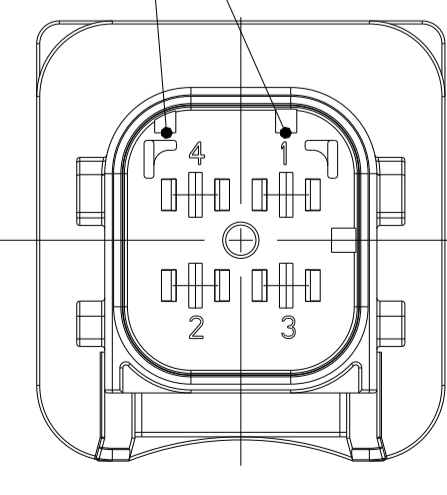
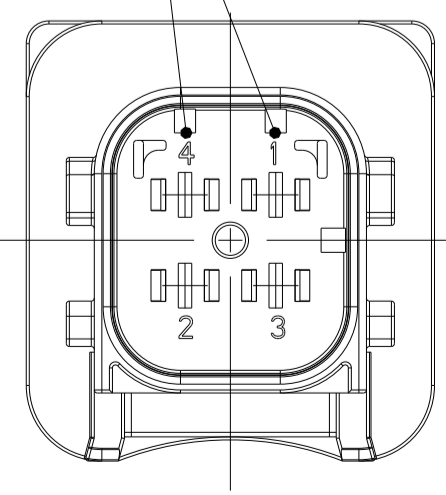
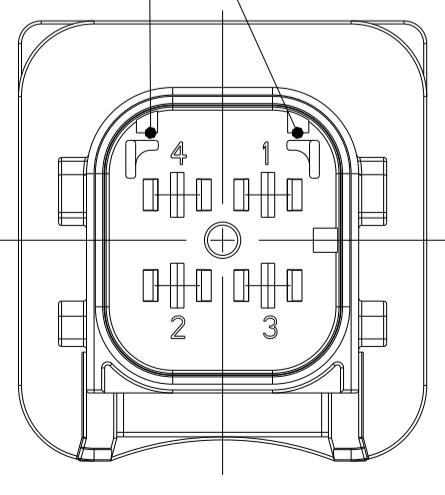


CODING "A"
Kodierung

CODING "B"
Kodierung

CODING "C"
Kodierung

CODING "D"
Kodierung



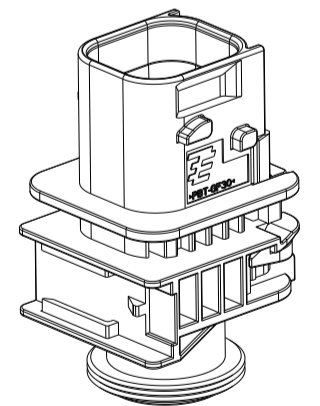
PN: 1-1703818-1

PN: 2-1703818-1

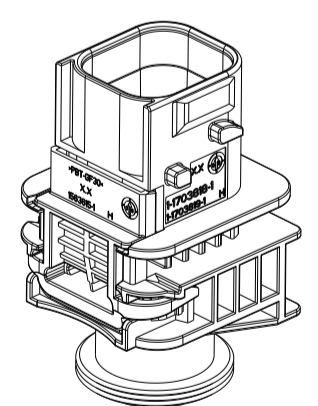
PN: 3-1703818-1

PN: 4-1703818-1

ITEM NO	DESCRIPTION	MATERIAL	COLOUR
1	4POS. TAB HOUSING, CODE "A" 4pos. Flachsteckergehäuse, Kod. "A"	PBT-GF30 / V-0	BLACK schwarz
1	4POS. TAB HOUSING, CODE "B" 4pos. Flachsteckergehäuse, Kod. "B"	PBT-GF30 / V-0	GREY grau
1	4POS. TAB HOUSING, CODE "C" 4pos. Flachsteckergehäuse, Kod. "C"	PBT-GF30 / V-0	GREEN gruen
1	4POS. TAB HOUSING, CODE "D" 4pos. Flachsteckergehäuse, Kod. "D"	PBT-GF30 / V-0	BLUE blau
2	SECONDARY LOCKING DEVICE zweite Kontaktsicherung	PBT-GF30 / V-0	YELLOW gelb
3	SEAL FOR SECONDARY LOCKING Dichtung fuer zweite Kontaktsicherung	MVD	WHITE weiss



SCALE 1:1
Massstab



SCALE 1:1
Massstab

TE ORDER-NO. TE Bestell-Nr.	REV.	NO. OF POS. Polzahl	CODE Kodierung	QUANTITY Stueck	ITEM NO NO ASSY	MATERIAL siehe Tabelle	FINISH/BEARBEITUNG/FARBE siehe Tabelle	WEIGHT GEWICHT	CUSTOMER DRAWING
4-1703818-1	H	4	D	-	4	PBT-GF30 / V-0	ISO 8075	14.15g	1-1703818-1
3-1703818-1	H	4	C	-	3	PBT-GF30 / V-0	DIN 16091-10		
2-1703818-1	H	4	B	-	2	PBT-GF30 / V-0			
1-1703818-1	H	4	A	-	1	PBT-GF30 / V-0			