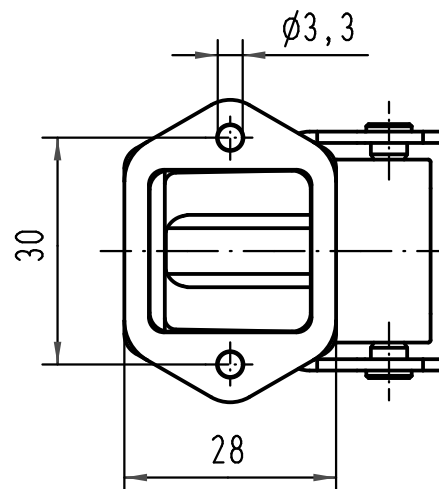
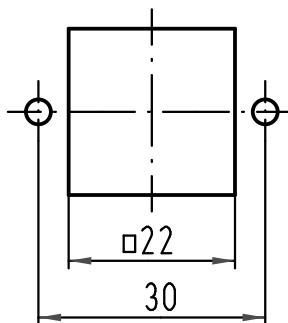
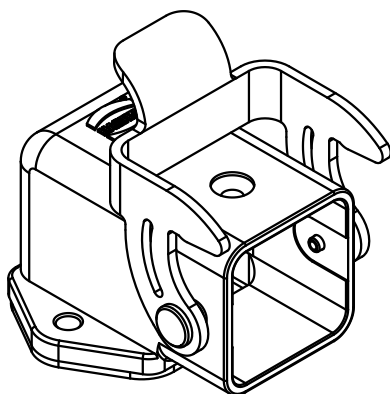
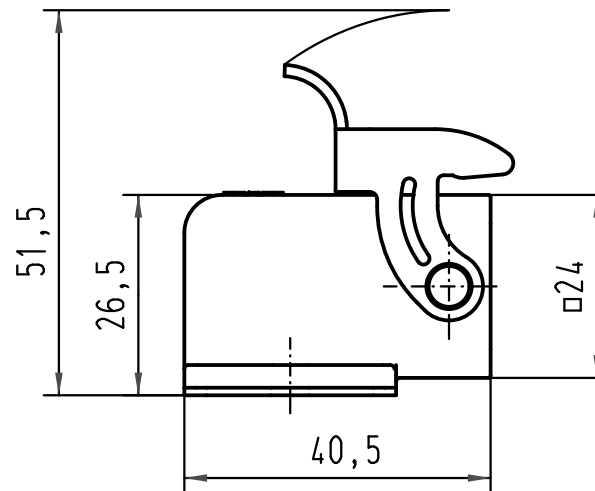
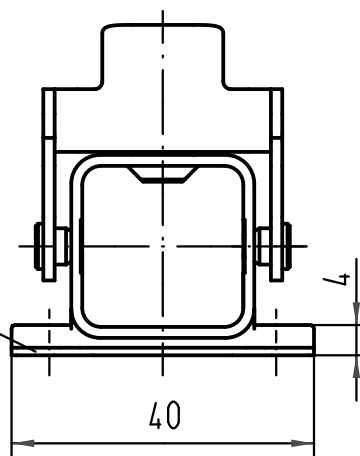


Montageausschnitt/
panel cut out



Flanschdichtung/
gasket



All Dimensions in mm Original Size DIN A 4			Techn. Character.			Nicht tolerierte Maß/Free size tolerances		
			Dat.	Name	Maßstab/Scale 1:1	Han 3EMV-agw-QB Anbaugehäuse / housing bulkhead mounting		
			Detail.	25.11.97 ML				
			Insp.	HERB				
413209	08.10.07	Ho	Stand.					
29878	05.07.01	ROH.	HARTING Electric GmbH & Co. KG D-32339 Espelkamp			TB 09 62 003 0801		
26654	08.11.99	KR						
Mod.	Dat.	Name				Blatt/page Sub.		