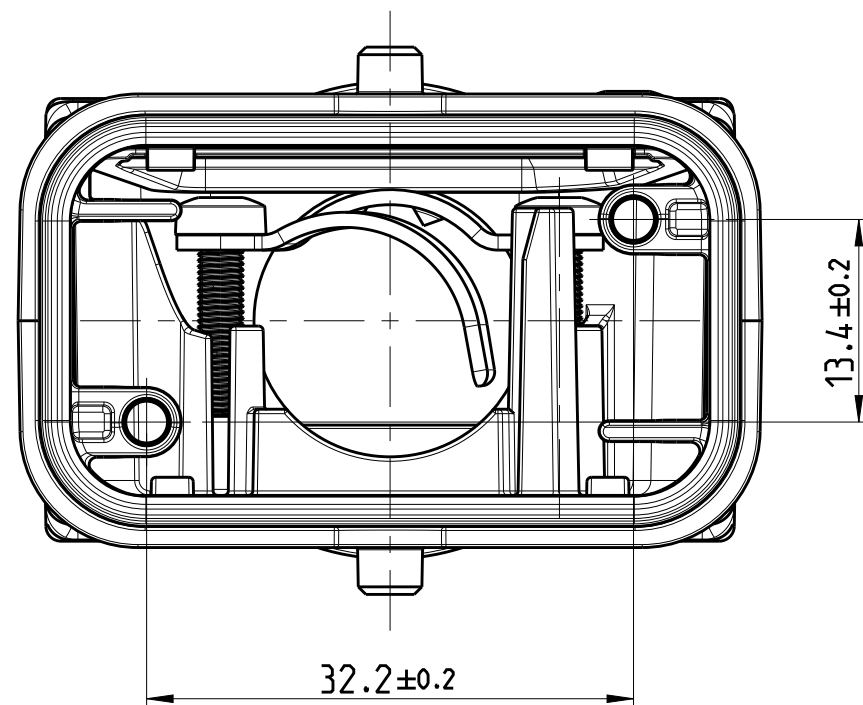
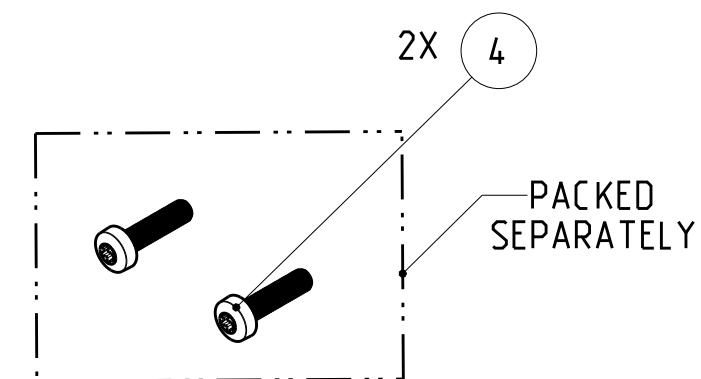
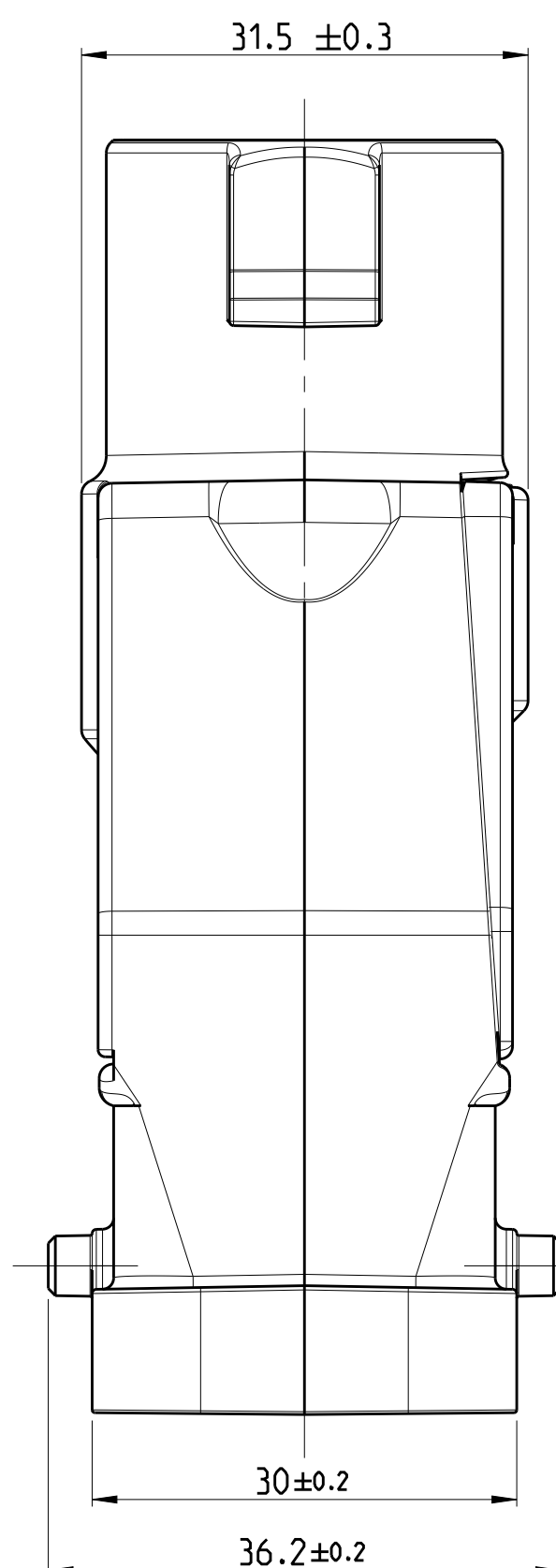
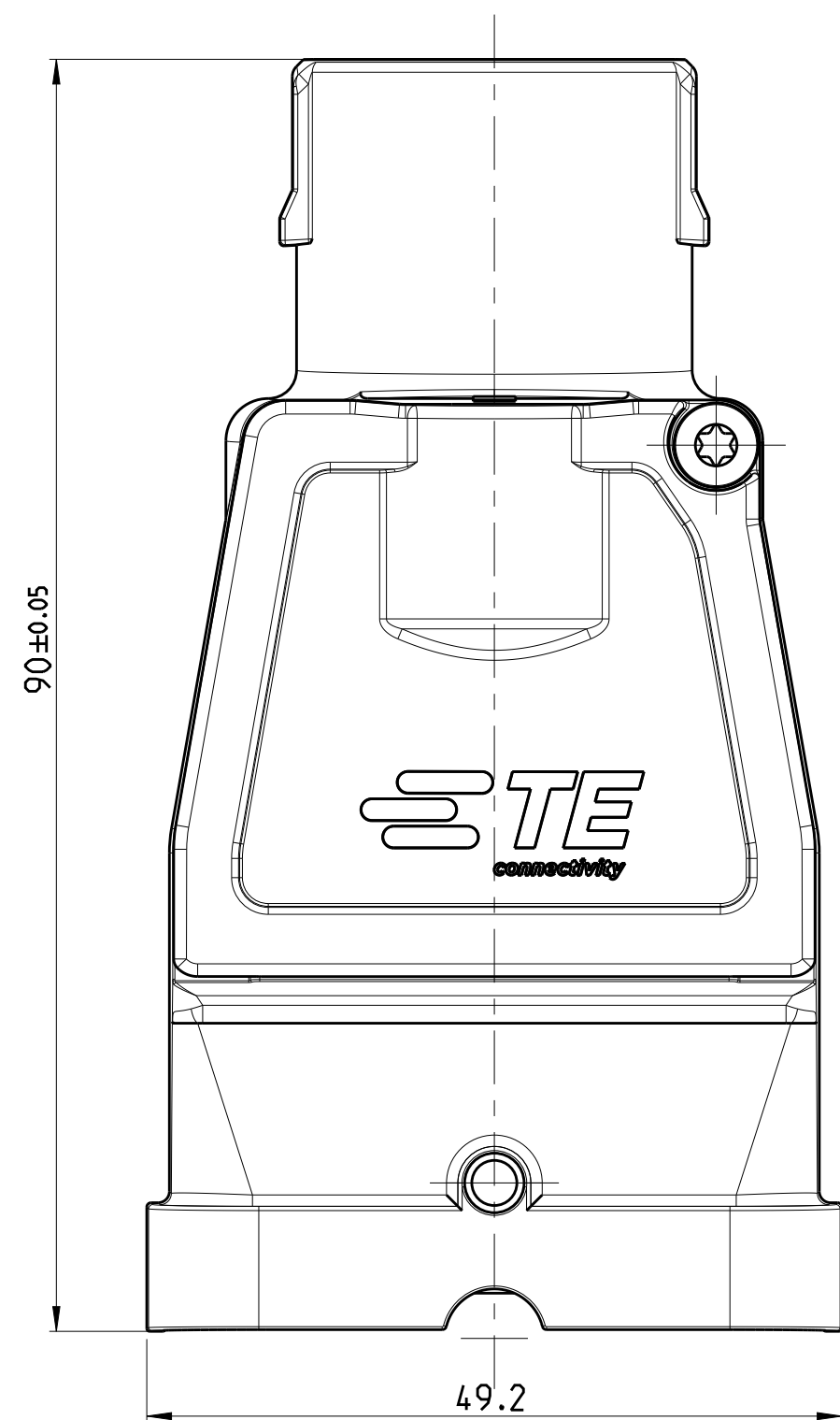
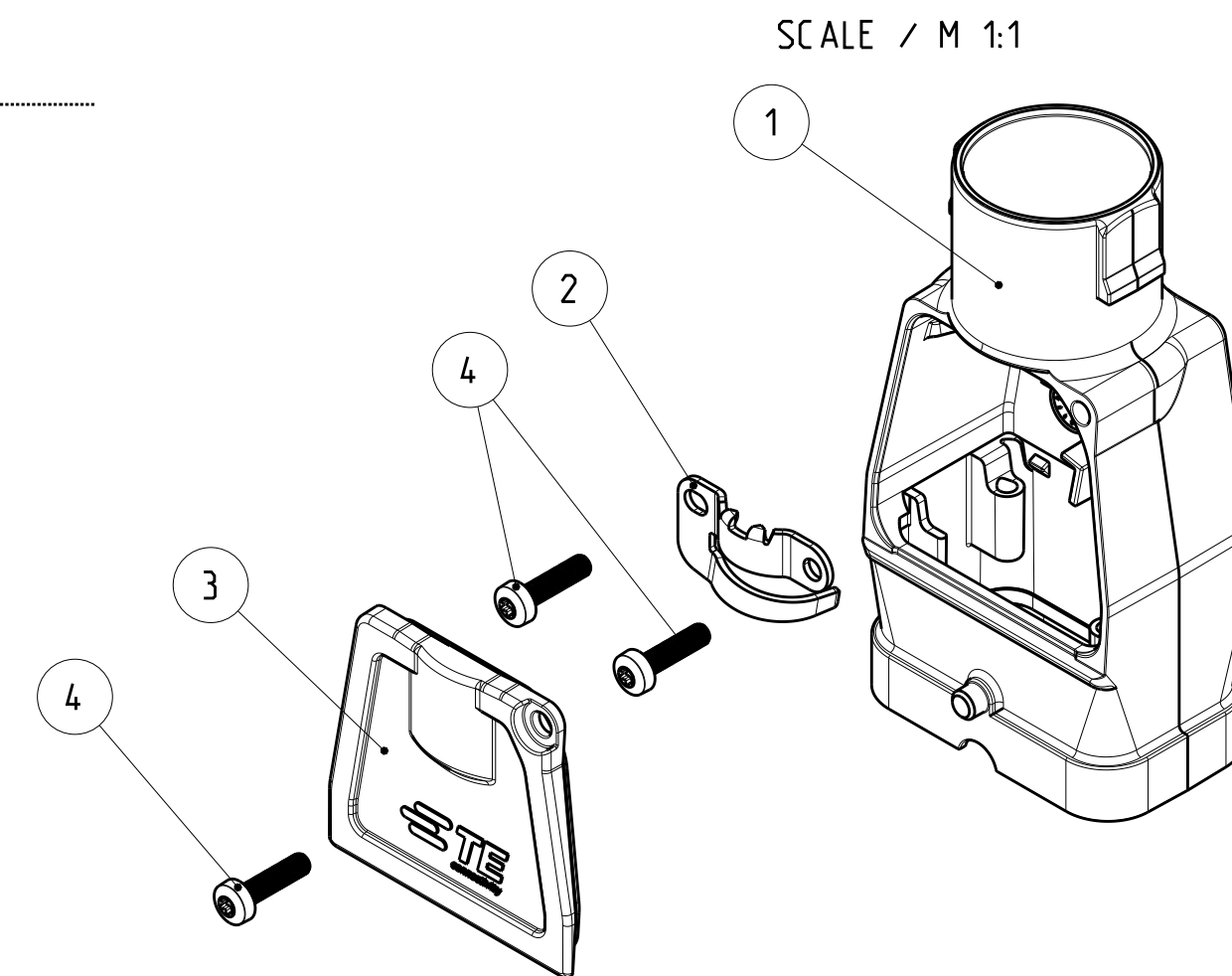


LOC	DIST	REVISIONS ÄNDERUNGEN			
P	LTR	DESCRIPTION BESCHREIBUNG	DATE	DWN	APVD
A1	-	NEW ACTIVE DRAWING	12APR2013	KHH	CS
A2	-	PARTS LIST REWORKED PER PCN E-13-016776	30OCT2013	ER	DO
A3	-	Validationtest finished. PCNE-14-013428	09SEP2014	EC	DO
B	-	REVISED PER ECR-20-012871	17SEP2020	GK	OD



- 1 PACKAGING: KITS PACKED INTO CARDBOARD BOX
DELIVERY CONDITION: UNMOUNTED
- 2 SCREW TO BE ORDERED SEPARATELY.
TESTED: "ALTRACS WN5152-10IP; 30x12" BY COMPANY "EJOT"

- 1 VERPACKUNG: SAETZE VERPACKT IN EINEM KARTON
LIEFERZUSTAND: UNMONTIERT
- 2 SCHRAUBE SEPARAT BESTELLEN.
GEPUEFT: "ALTRACS WN5152-10IP; 30x12" VON FA. "EJOT"



-1 AS SHOWN
 -1 WIE GEZEICHNET

QTY	REV.	MATERIAL	SURFACE OBERFLAECHE COLOUR/FARBE	DESCRIPTION BENENNUNG	ITEM-NO. POS.
4		STEEL STAHL	Zn COATED VERZINKT	THREAD ROLLING SCREW GEW INDEFURCHENDE SCHRAUBE	4
3		ZP0410	Ni-PLATED VERNICKELT	COVER WITH SEAL DECKEL MIT DICHTUNG	3
2		CuSn	PRETINNED VORVERZINNT	GLAND PLATE KABELSCHELLE	2
1		ZP0410	Ni-PLATED VERNICKELT	HOOD WITH SEAL GEHAUESE MIT DICHTUNG	1

TE CONNECTIVITY
 ORDER-NO.
 BESTELL-NR.

THIS DRAWING IS A CONTROLLED DOCUMENT.
 DIESES ZEICHNUNGSDOKUMENT WIRD NUR FÜR DEN BEZUGTEN ANWENDER FREIGEGEBEN. ANDEREN FÜR DEN ZWECKEN VERWENDET, VERMUTLICH, SIND VERBODEN. DEN RECHTSLEGTIMEN ANWENDUNGSZUSTAND ERFAHREN SIE AUF ANFRAGE.

DIMENSIONS:
 MASSEINHEITEN: mm

TOLERANCES UNLESS OTHERWISE SPECIFIED:
 ALLGEMEINTOLERANZEN

0 PLC	±0.30
1 PLC	±0.30
2 PLC	±0.30
3 PLC	±
4 PLC	±

ANGLES/WINKEL ° ±
 FINISH/OBERFLAECHE/FARBE

MATERIAL

DWN: E. REISS 12NOV2012
 CHK: M. SZELAG 12NOV2012
 APVD: R. HRUBY 12NOV2012

PRODUCT SPEC: 108-94252
 APPLICATION SPEC: 114-94067-1

WEIGHT: 195g

Customer Drawing

NAME: HOOD KIT MOTORMAN HC 180 METAL
 HAUBEN KIT MOTORMAN HC 180 METALL

SIZE: A2
 CAGE CODE: 00779
 DRAWING NO: C-2120457
 ZEICHNUNGS-NR.

RESTRICTED TO NUR FÜR

SCALE: 2:1
 SHEET: 1 OF 1
 REV: B