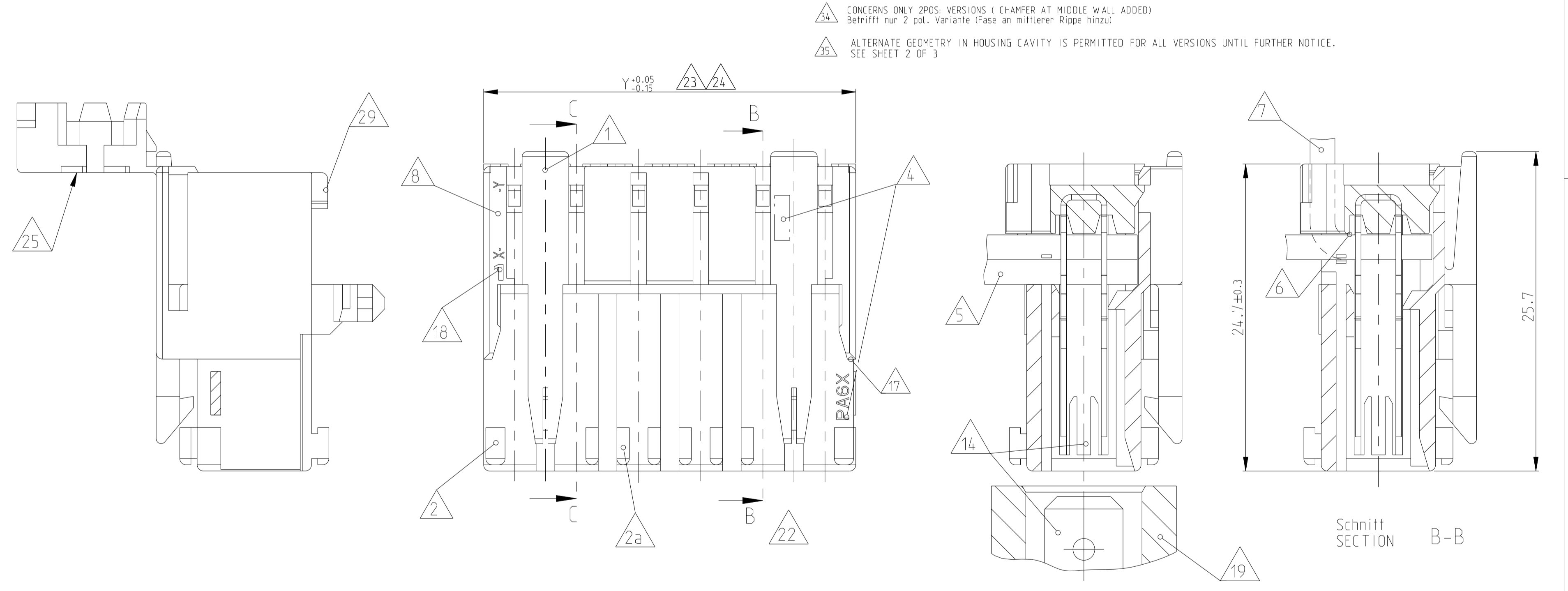
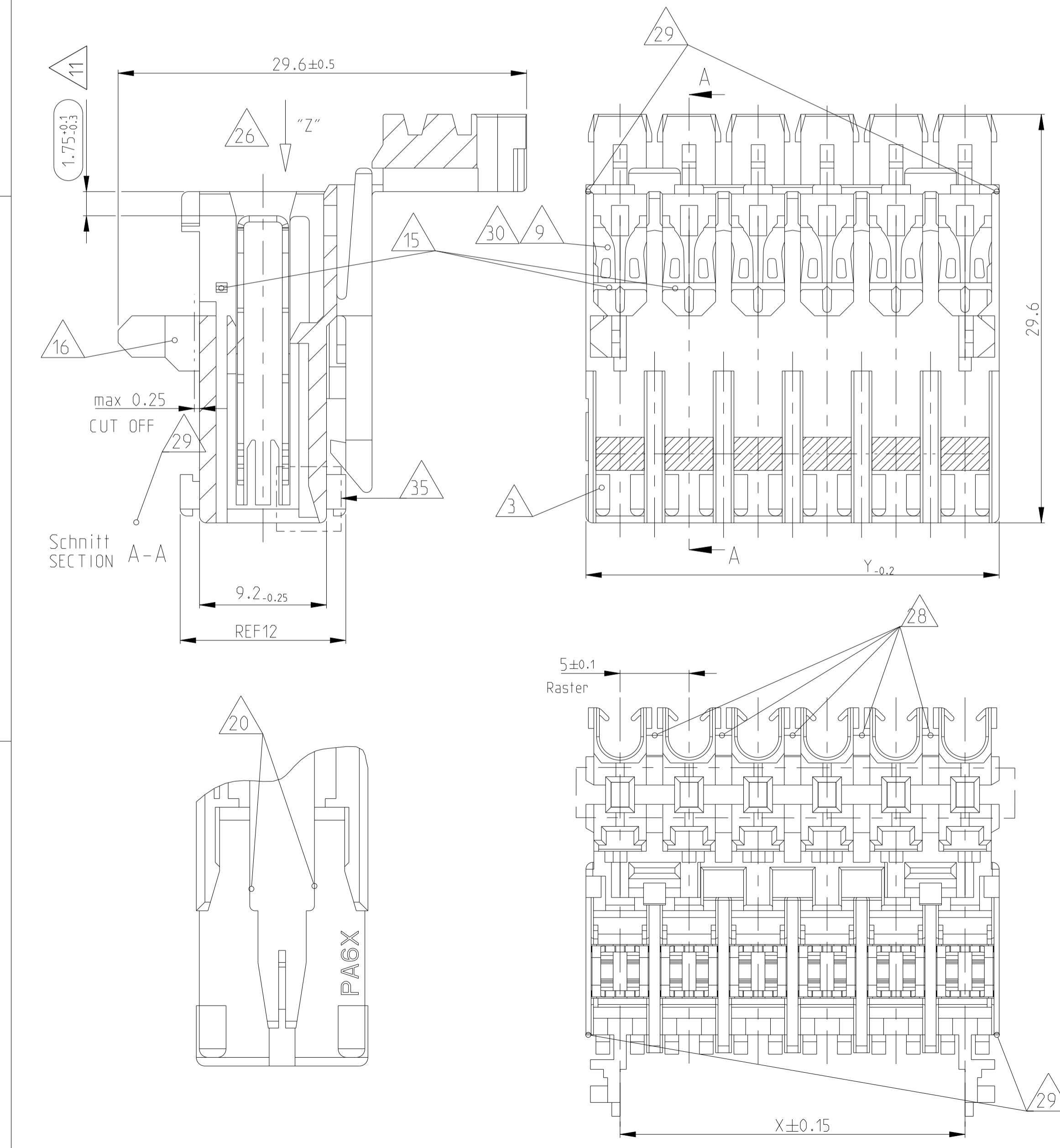


- 1 LOCKING DEVICE BETWEEN CAVITY-NO. Verrastung zwischen Kammer-Nr.
- 2 KEYING RIB ON FIRST AND LAST CAVITY Kodierrippen bei erster und letzter Kammer SEE 11
- 2a TYPICAL KEYING RIB Typische Kodierungsrippen SEE 13
- 3 POLARIZATION RIB (ALL) Polarisierungsrippen (alle) SEE 13
- 4 TE LOGO, MATERIAL DESCRIPTION (PA6.6) TE LOGO, Materialbezeichnung (PA6.6)
- 5 CONNECTOR WITH DOUBLE WIRE FOR WIRE RANGE: (ONLY Y) 0.5-0.5, 0.5-0.75. (SEE APPL. SPEC. NO. 114-1828B) Connector mit Doppelanschlag fuer Litze: (nur Y) 0.5-0.5, 0.5-0.75. (siehe Appl. Spec. Nr. 114-1828B)
- 6 CONNECTOR WITH SINGLE WIRE FOR WIRE RANGE: 0.35-1.5mm² (SEE APPL. SPEC. NO. 114-1828B), 0.35-1.0mm² SEE 11 Connector mit Einzelanschlag fuer Litze: (nur X) 0.35-1.5mm² (siehe Appl. Spec. Nr. 114-1828B), 0.35-1.0mm² siehe 11
- 7 STRANDED WIRE BENT TO 90° (ONLY FOR SINGLE WIRE POSSIBLE) Litze 90° gebogen (nur bei Einzelanschlag moeglich)
- 8 TE NO. (HOUSING PIN), PRE- AND SUFFIX ONLY TE Nr. (Gehauese PIN), nur Vor- und Nachstrichzahl
- 9 CAVITY LOADED WITH CONTACT fuer DGB 0.35-1.0mm² (CuZn30 POSTTINNED) Kammer bestueckt mit Kontakt fuer DGB 0.35-1.0mm² (CuZn30 posttinnend)
- 10 PACKAGING SEE SPEC. 107-18008 Verpackung siehe Verpackungsanweisung 107-18008
- 11 CONTACT POSITION IN CAVITY Kontaktlage in Kammer
- 12 ASS'Y PN, ONLY PRE- AND SUFFIX. ATTENTION: IDENTIFICATION OF THE COMPLETE ASS'Y PN ONLY POSSIBLE WITH PRE-, SUFFIX, MATERIAL AND CHART. THE COMPLETE ASS'Y PN IS VISIBLE ON PACKAGING Ass'y PN, nur Vor- und Nachstrichzahl. Achtung: Identifizierung der kompletten Ass'y PN nur mit Vor-, Nachstrichzahl, Material und Tabelle moeglich. Die komplette Ass'y PN ist auf der Verpackung ersichtlich.
- 13 NOTE 2, 2a, 3 IN PROCESS CUT OFF INDIVIDUAL Im Prozess beliebig abschneidbar
- 14 SLOT ACCEPT TAB 6.3x0.8, 4.8x0.8 AT DIN e.g. 46244 Kontaktbereich geeignet fuer Tab 6.3x0.8, 4.8x0.8 nach DIN z.B. 46244
- 15 WIRE SUPPORT Drahtunterstuetzung
- 16 REEL CLIPS CAN BE CUT OFF Reelverrastung kann abgeschnitten werden
- 17 MATING STOP Tiefenanschlag
- 18 HSG. CAVITY NO.1 Gehauese Kammer Nr.1
- 19 TE RAST 5 TABHEADER e.g. PN 521382-X TE RAST 5 Tab Wanne z.B. PN 52182-X
- 20 SPECIAL LOCKING DEVICE ONLY 2POS. HOUSING Besondere Haakengeometrie nur bei 2pol. Gehauese
- 21 MAX. 4 STRANDED WIRE 1.0mm² IF USING CONTACT Max. 4 Litzen 1.0mm² bei Bestueckung mit Kontakt
- 22 VIEW WITH CLOSED COVER Ansicht mit geschlossenem Deckel gezeichnet
- 23 EXPANSION OF DIMENSION "Y" AFTER TERMINATION BY USING 4 POS. CONNECTORS WITH 1.0mm² STRANDED WIRE AND 8 POS. CONNECTORS WITH 0.75mm² STRANDED WIRE SEE APPL. SPEC. Aufweitung Mass "Y" nach dem Anschlag bei 4pol. Connectoren mit 1.0mm² Litze und bei 8pol. Connectoren mit 0.75mm² Litze siehe Appl. Spec.
- 24 FOR DOUBLE WIRE SEE APPL. SPEC. Bei Doppelanschlag siehe Appl. Spec.
- 25 AREA FOR COLOUR MARKING POSSIBLE Platz fuer farbige Markierung moeglich
- 26 KEYING, VIEW AT DIRECTION "Z" Kodierschema: Ansicht in Richtung "Z"
- 27 LOCKING DEVICE INSIDE OF THE HOUSING (ONLY 1POS. HOUSING) Verrastung innerhalb des Gehaueses (nur bei 1pol. Gehauesen)
- 28 EXTENSION OF WALL, EXCLUDING 1POS. HOUSING ATTENTION: CHANGES TO BE IMPLEMENTED ON ALL TOOLS (10A and 16A) Verlängerung der Zwischenwand, betrifft nicht 1pol. Variante Achtung: Änderung in allen Werkzeugen, direkt und indirekt (10A and 16A)
- 29 EXTERNAL WALLS FOR SMAPPING COVER TO BE REMOVED ON 2POS.- 9POS. HOUSINGS Aussere Wände an 2pol. - 9pol. Varianten, um Deckel einzurasten, können entfallen
- 30 CAVITY LOADED WITH CONTACT FOR DGB 0.35-1.0mm² (CuNiSi POSTSILVERED) Kammer bestückt mit Kontakt für DGB 0.35-1.0mm² (CuNiSi postsilvered)
- 31 ATTENTION! NOTE 2, 2a, 3 ARE CURRENTLY BEING CHANGED IN THE TOOLS Achtung! Note 2, 2a, 3 werden zur Zeit im Werkzeug geändert
- 32 CONNECTION WITH TABHEADER SEE PN C97-52824-1000 Verbindung mit Tab Wanne siehe PN C97-52824-1000
- 33 ELASTIC DEFORMATION OUTWARDS IS ACCEPTABLE IN THE MARKED AREA (EXCLUDING 1 POS. CONNECTOR). WORKABILITY AND MODULARITY IS GRANTED Elastische Verformung nach außen ist im markierten Bereich zulässig (ausser 1 pol. Connector). Verarbeitbarkeit bzw. Anreihbarkeit ist nicht gefährdet.
- 34 CONCERNS ONLY 2POS. VERSIONS (1 CHAMFER AT MIDDLE WALL ADDED) Betrifft nur 2 pol. Variante (Fase an mittlerer Rippe hinzu)
- 35 ALTERNATE GEOMETRY IN HOUSING CAVITY IS PERMITTED FOR ALL VERSIONS UNTIL FURTHER NOTICE. SEE SHEET 2 OF 3

LOC	DIST	REV	DATE	OWN	APVD
A1	-	P	03 JUN 2011	KK	HMR
		L	07 JUN 2020	SK	FL
		K	22 JUL 2020	SK	FL
		K7	27 AUG 2021	PJ	FL



REV.	DESCRIPTION	DATE	BY	CHKD	APPD	QTY	WEIGHT
9	Natur	0-969519-9	-	0-1241170-9	J	40	44.95
8	Natur	1-969519-8	-	1-1241170-8	J	35	39.95
7	Natur	1-969519-7	-	1-1241170-7	J	30	34.95
6	Natur	1-969519-6	-	1-1241170-6	J	25	29.95
5	Natur	1-969519-5	-	1-1241170-5	J	20	24.95
4	Natur	1-969519-4	-	1-1241170-4	J	15	19.95
3	Natur	1-969519-3	-	1-1241170-3	J	10	14.95
2	Natur	0-969519-2	-	0-1241170-2	K	5	9.95
1	Natur	0-969519-1	-	0-1241170-1	J	-	4.95
1	Natur	0-969519-1	-	0-1740404-1	J	-	4.95

THIS DRAWING IS A CONTROLLED DOCUMENT. DATEZIJN MANUSCRIPTEN NIET TOEGELATEN WORDEN. ALLE RECHTEN VOORBEHOUDEN. ALLE RECHTEN VOORBEHOUDEN.

OWNER: M. Ottenloch 22SEP99
 CHK: G. Bartsch 22SEP99
 APVD: G. Feldmeier 22SEP99

NAME: 1-9pos. AMP multifitting Mark II ASSEMBLY PITCH 5mm TAB VERSION

SIZE: A1 CAGE CODE: 00779 DRAWING NO: 1241170-114-1828B SHEET 1 OF 3

MATERIAL: PA 6.6

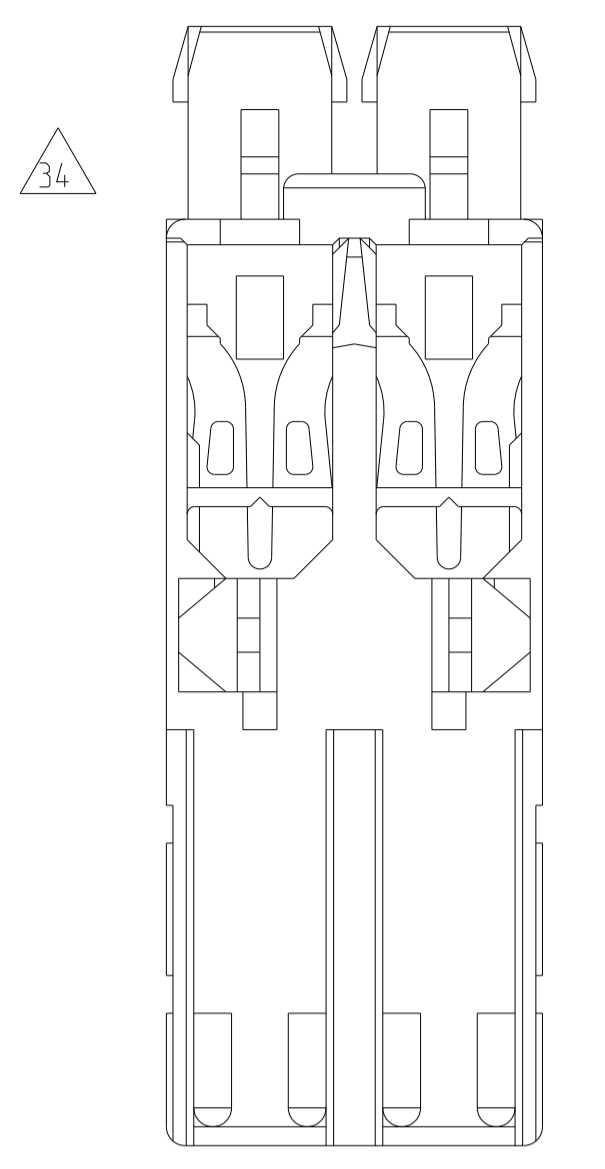
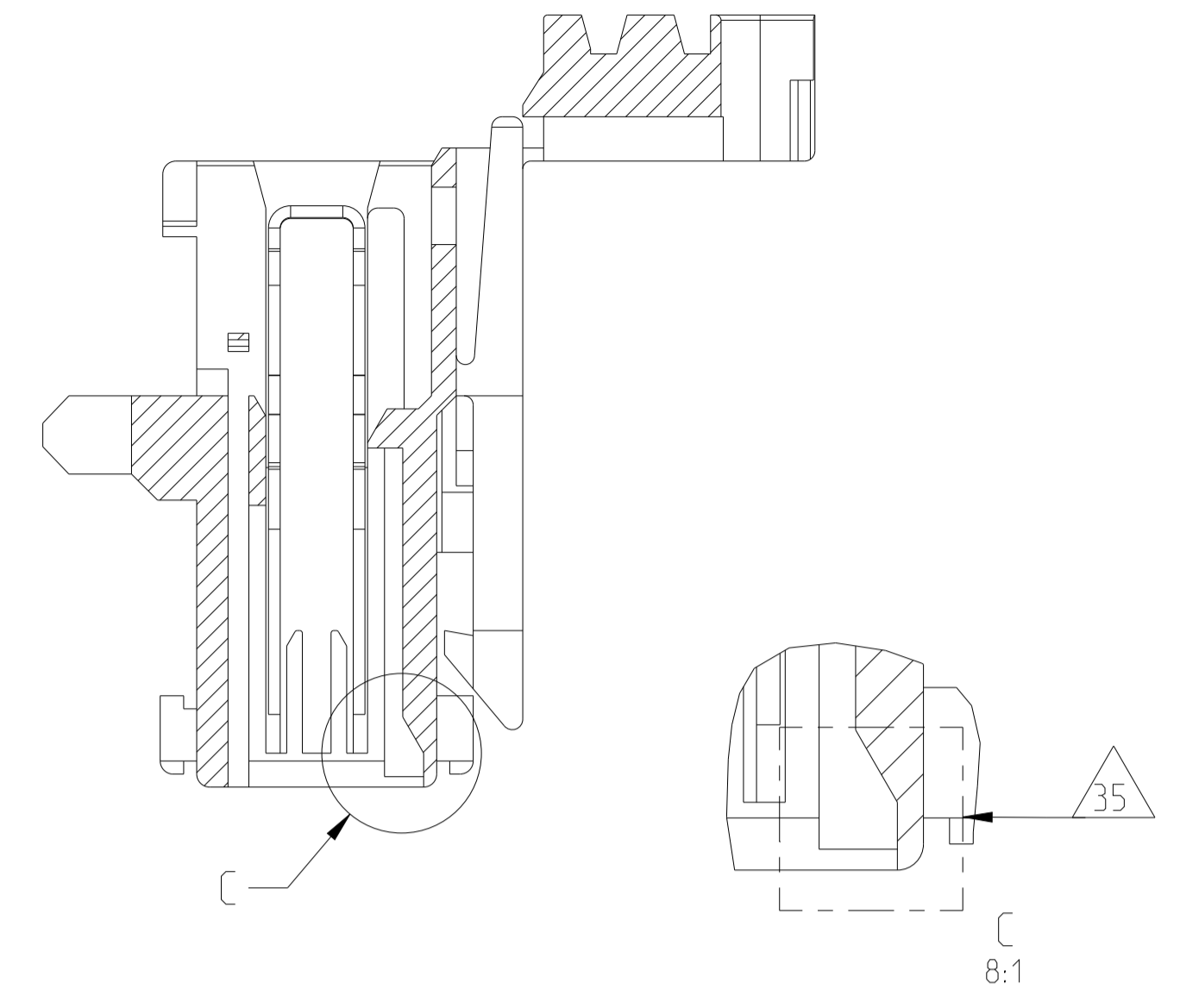
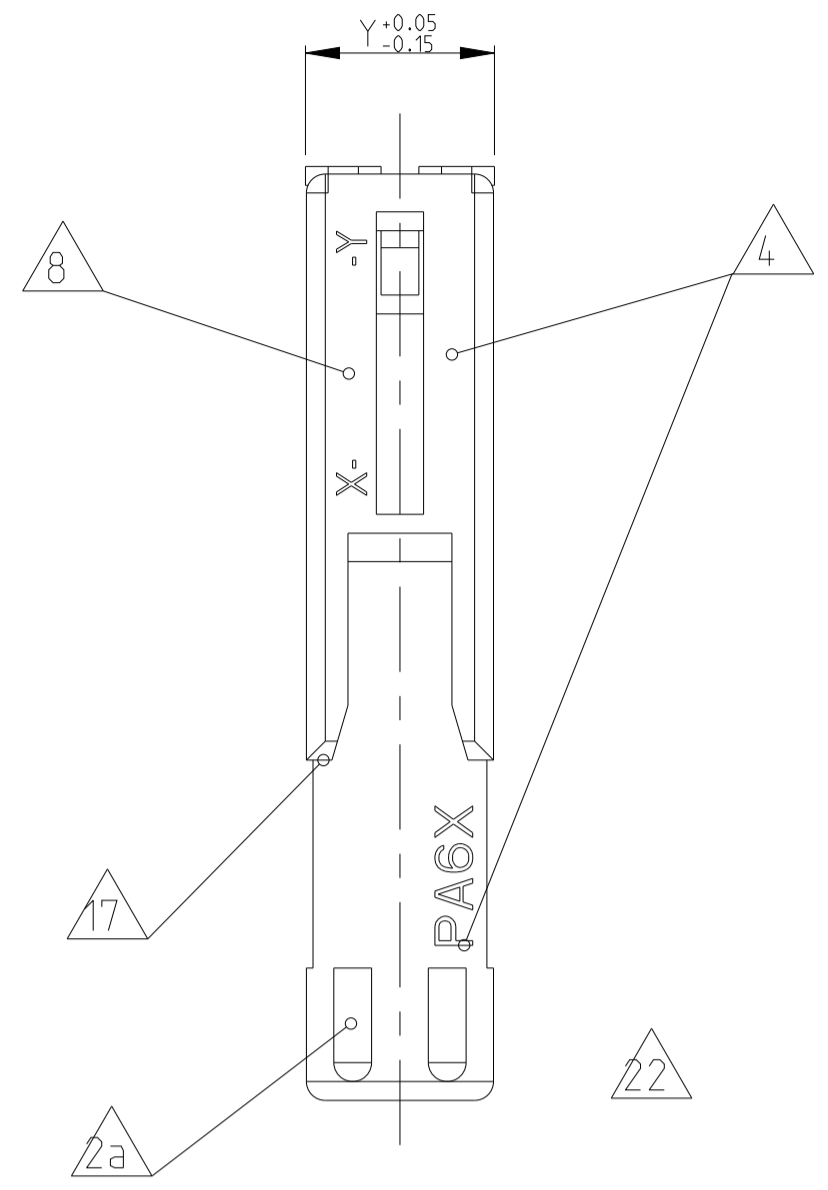
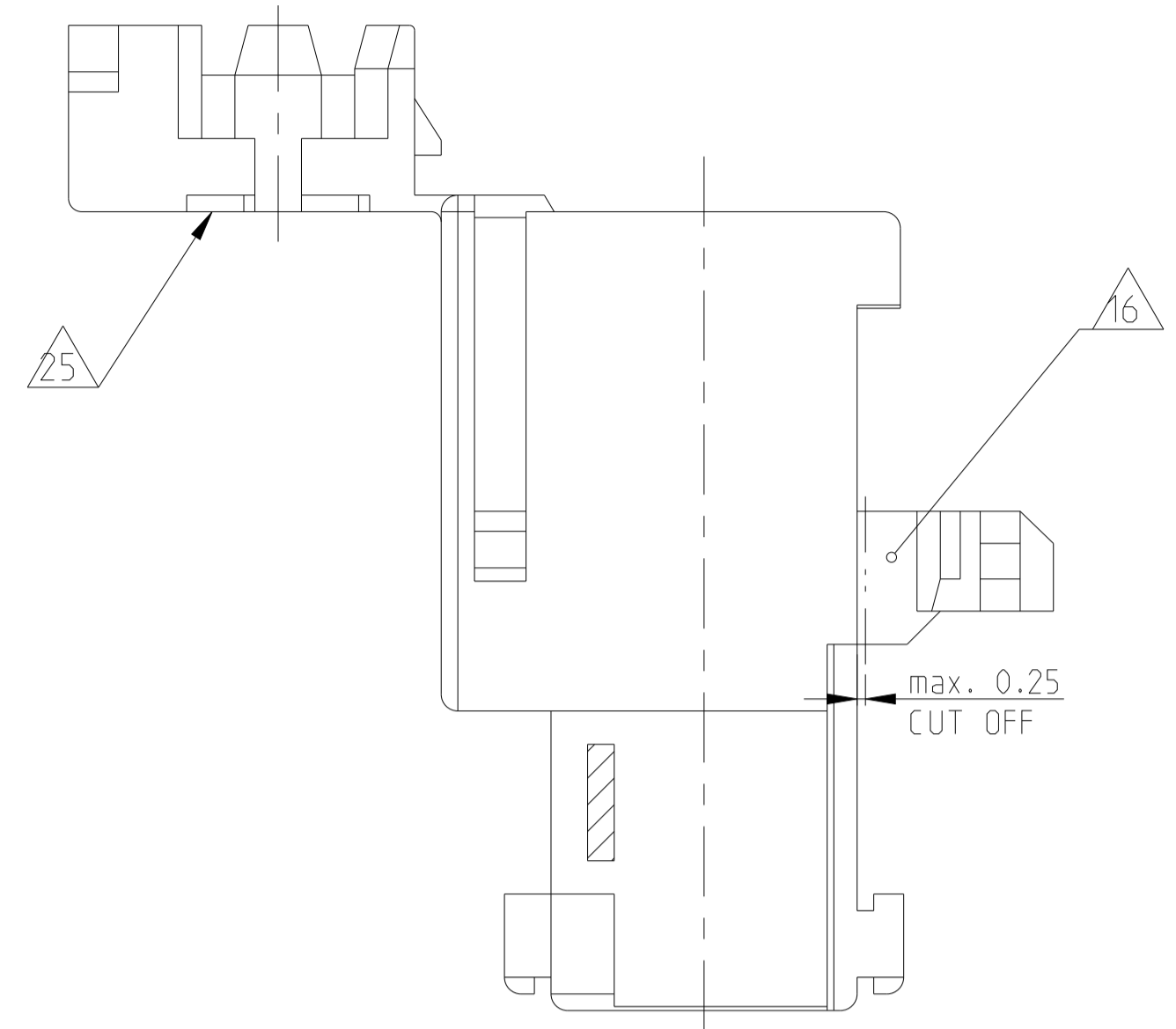
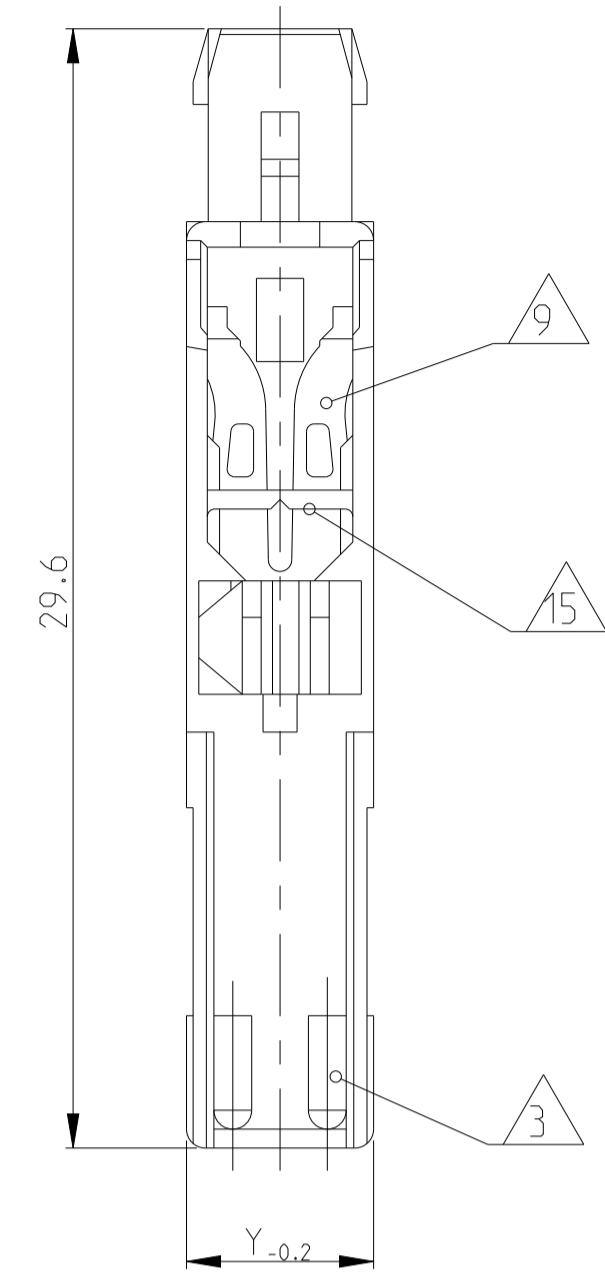
SCALE: 4:1

REV: K7

ALTERNATE GEOMETRY IN HOUSING CAVITY 35

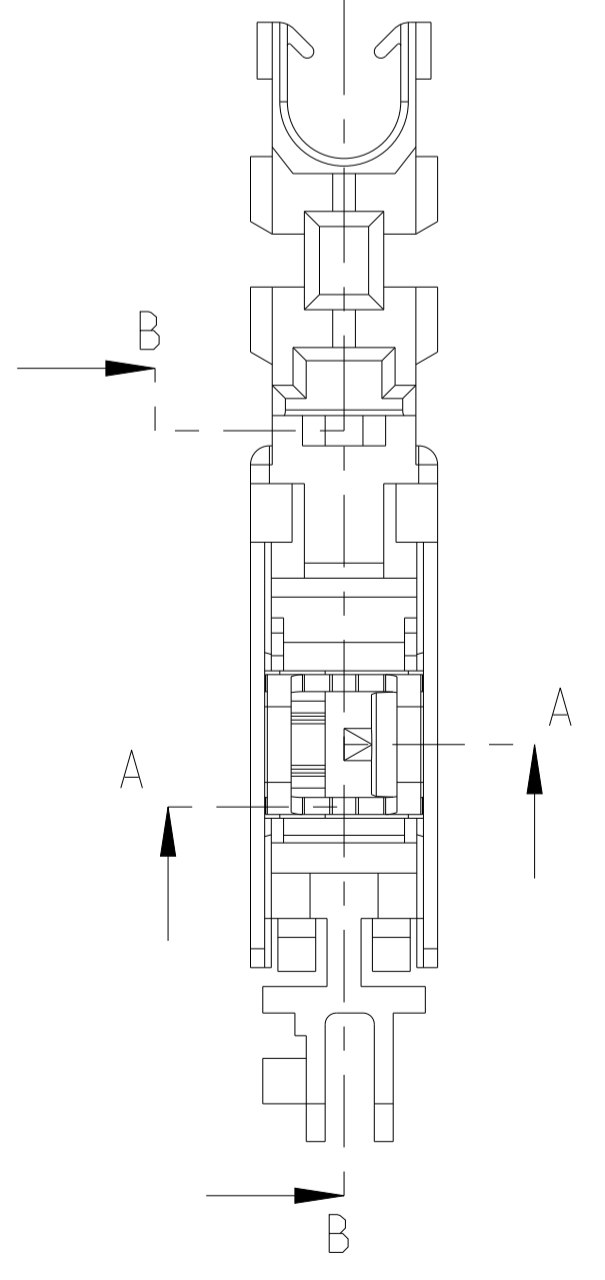
LOC	DIST	REV	DATE	APVD
A1	-	1	-	-

REVISIONS	DATE	OWN	APVD
ÄNDERUNGEN			
DESCRIPTION			
BESCHREIBUNG			

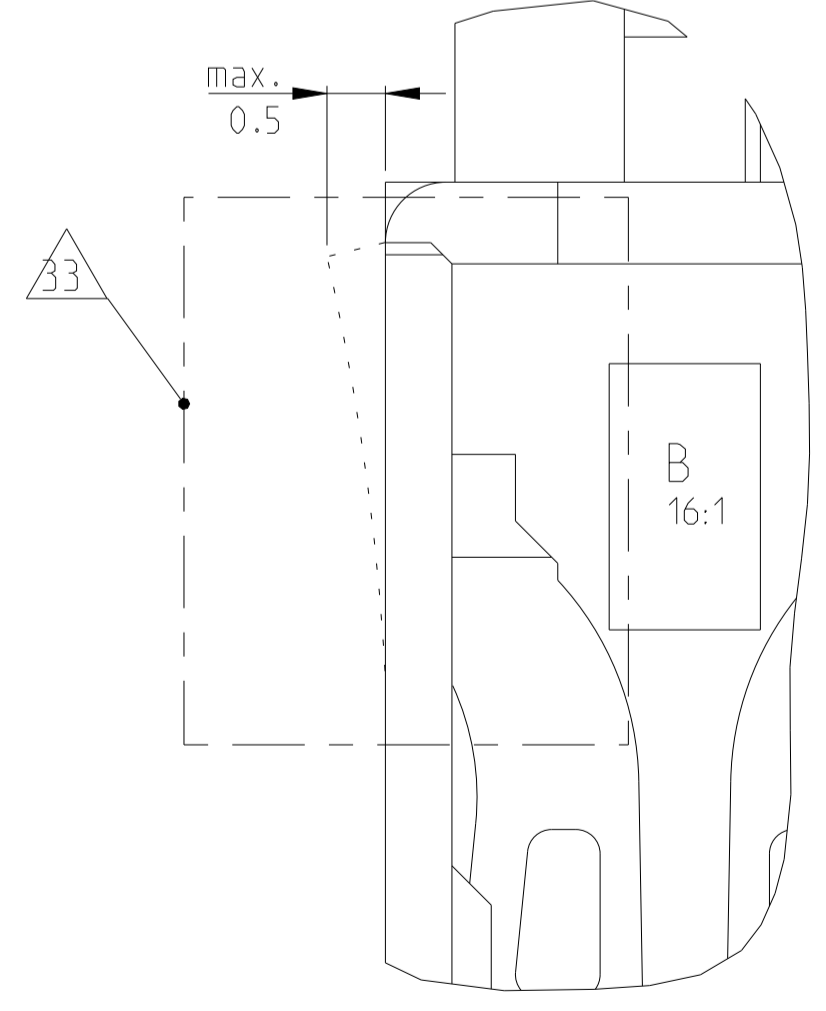
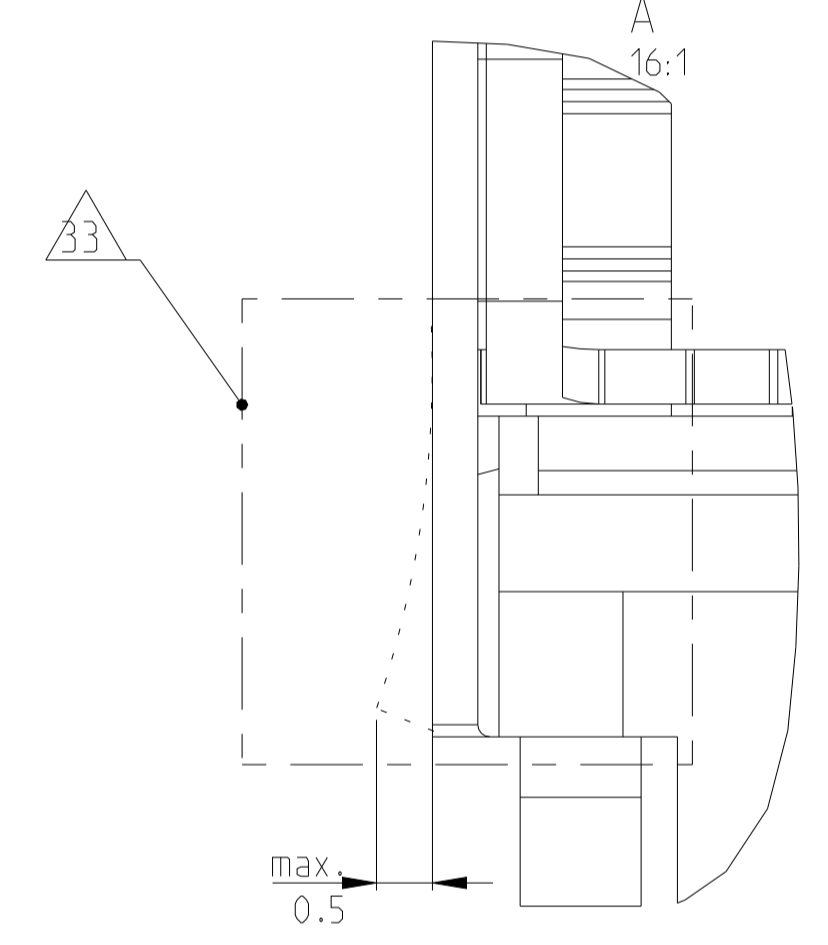
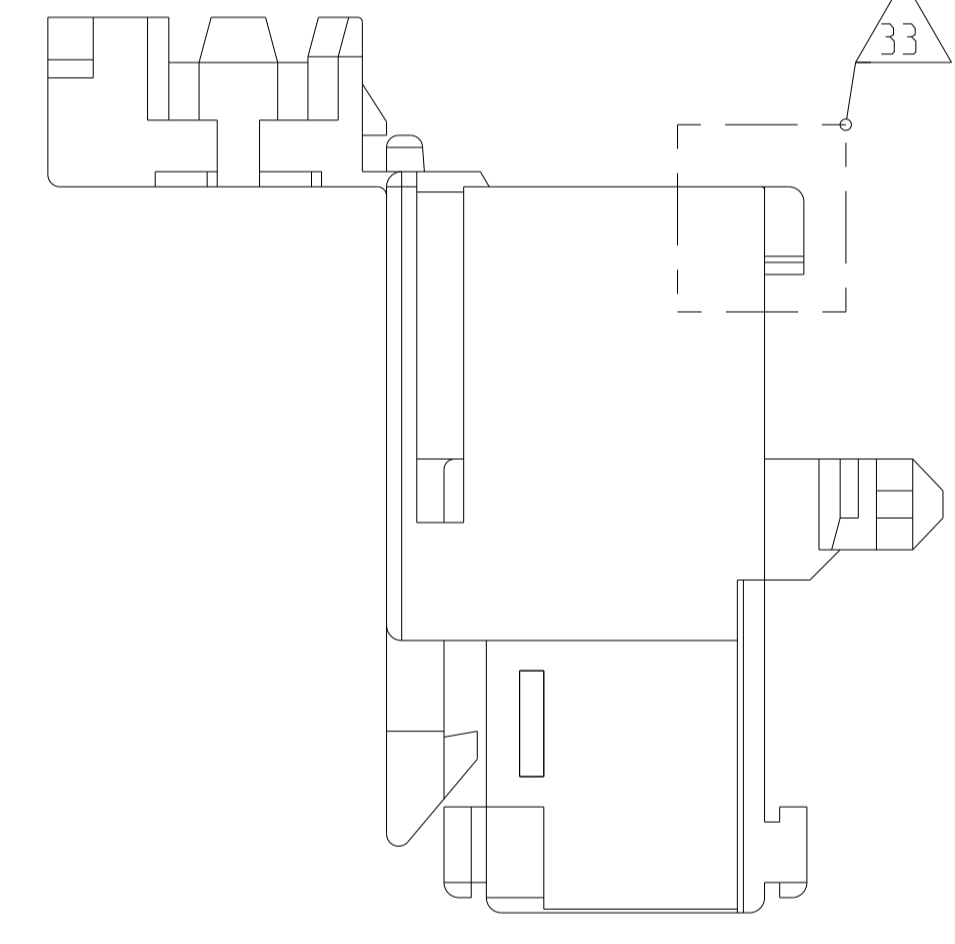
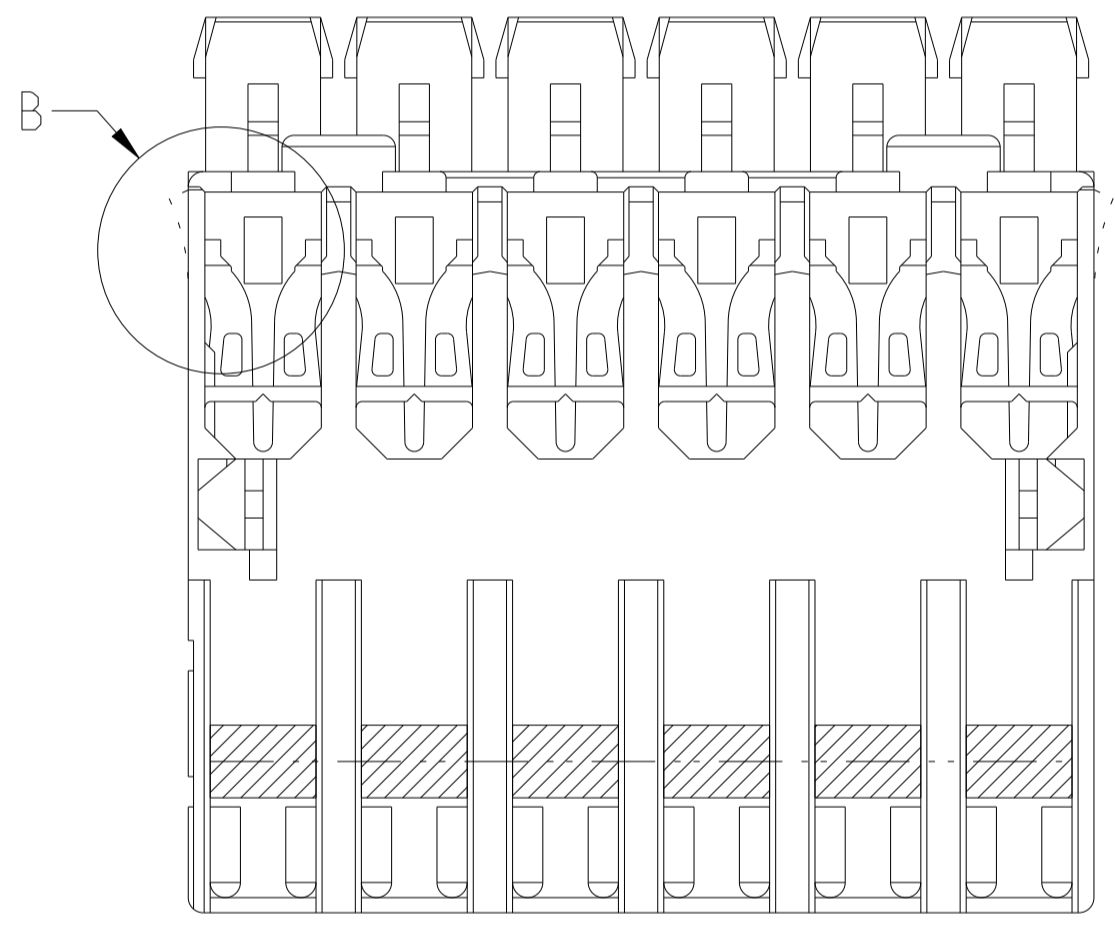
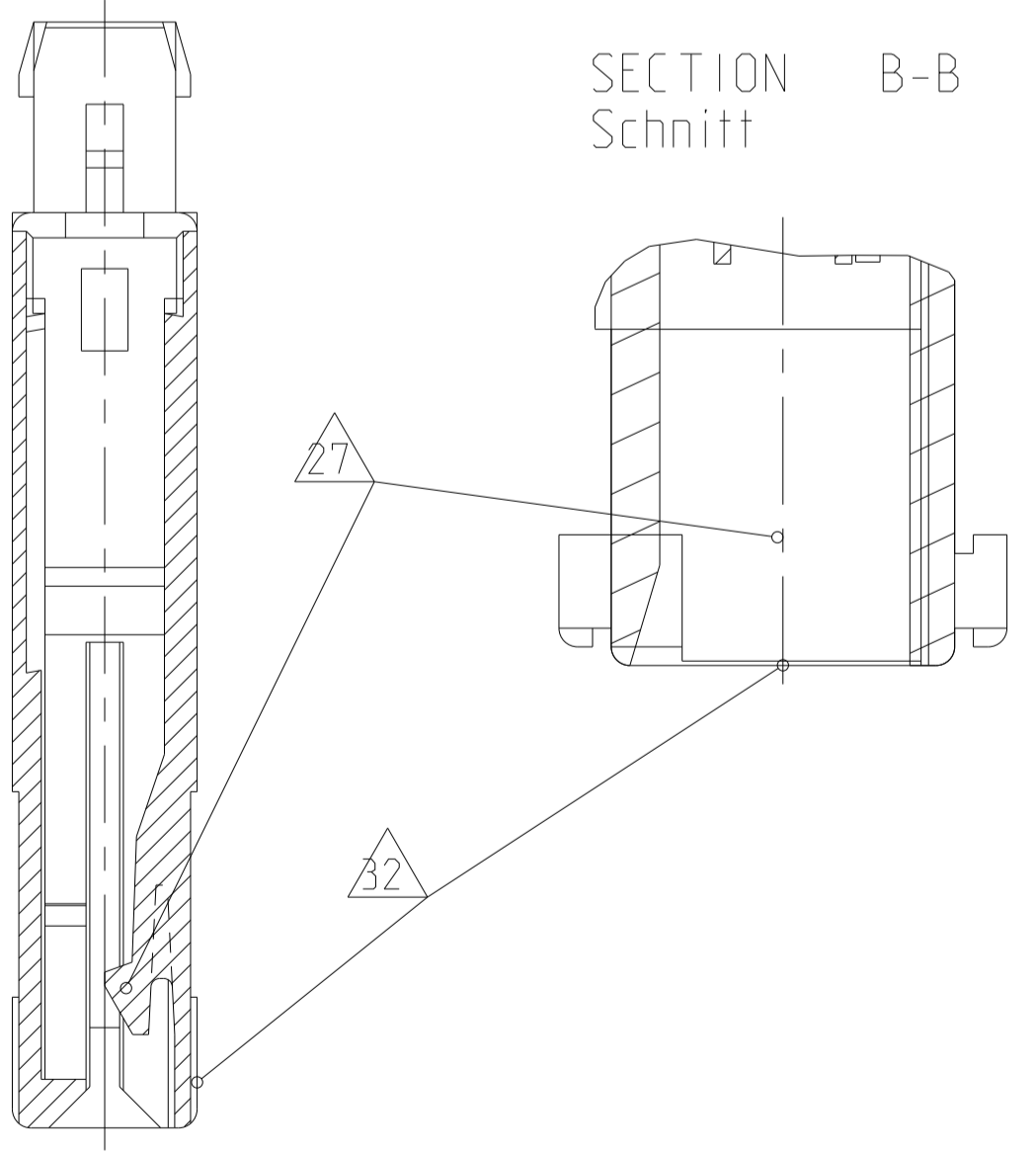


SECTION A-A
Schnitt

Without Contact
Ohne Kontakt



SECTION B-B
Schnitt



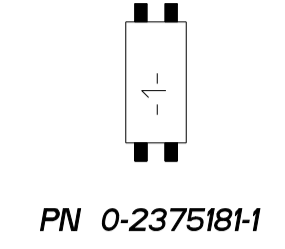
NOTES & TABLES, SEE SHEET 1
 Notizen & Tabellen, siehe Blatt 1

THIS DRAWING IS A CONTROLLED DOCUMENT. <small>DEUTSCH: ZEICHNUNGSDOKUMENT WIRD DURCH AMP KONTROLLIERT. VERÄNDERUNGEN, DIE DEN TECHNISCHEN STANDSTAND BEZÜGLICH DER ANWENDUNG ANZEIGEN, SIND UNTERSCHRIEBEN.</small>		OWN: M. Ottenloch CHK: G. Bartosch	ZZSEP99 ZZSEP99	TE Connectivity
DIMENSIONS: mm TOLERANCES UNLESS OTHERWISE SPECIFIED: ALLE DIMENSIONEN: mm TOLERANZEN ANDERSONS ANGEZEIGT		APVD: G. Feldmeier	NAME: 1-9pos. AMP multifitting Mark II ASSEMBLY PITCH 5mm TAB VERSION	
MATERIAL: PA 6.6 FINISH/BELEGUNG:		PRODUCT SPEC: 108-10652 APPLICATION SPEC: 114-10280	SIZE: A1 CAGE CODE: 00779 DRAWING NO: 1241170	RESTRICTED TO: NUR FÜR:
CUSTOMER DRAWING		/KUNDENZEICHNUNG		SCALE: 4:1 SHEET: 2 OF 3 REV: K7

THIS DRAWING IS UNPUBLISHED. RELEASED FOR PUBLICATION
 © COPYRIGHT ALL RIGHTS RESERVED.

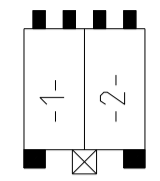
LOC		DIST		REVISIONS			
P	LTN	DESCRIPTION	DATE	DWN	APVD		

1 pos.



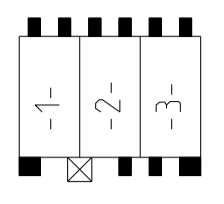
PN 0-2375181-1

2 pos.

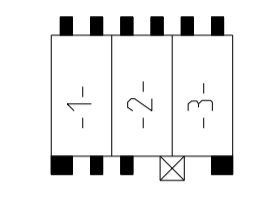


PN 0-2375181-2

3 pos.

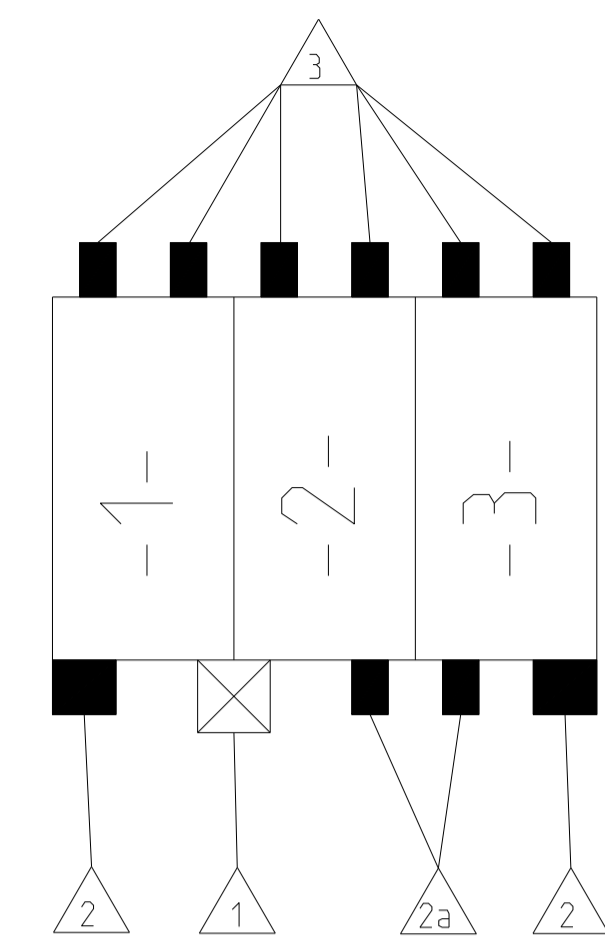


PN 0-2375181-3



PN 1-2375181-3

△26
 Beispiel:



VO + GWT VERSION WITH SILVER PLATING

3	Natur	1-2369968-3	-	1-2375181-3	-	10	14.95		
3	Natur	2369968-3	-	2375181-3	-	10	14.95		
△20 2	Natur	2369968-2	-	2375181-2	-	5	9.95		
1	Natur	2369968-1	-	2375181-1	-	-	4.95		
POS.-NO. Polzahl	COLOR Farbe	HOUSING-NO. Gehäuse-Nr.	△8	Rev.	ASSY NO. Assy Nr.	△40 △12	Rev.	DIM "X" Mass "X"	DIM "Y" Mass "Y"

NOTES & TABLES. SEE SHEET 1
 Notizen & Tabellen, siehe Blatt 1

THIS DRAWING IS A CONTROLLED DOCUMENT.		DWN			
DIMENSIONS:		CHK			
	TOLERANCES UNLESS OTHERWISE SPECIFIED:	APVD	NAME		
	0 PLC ±	PRODUCT SPEC	PRODUCT SPEC		
	1 PLC ±	APPLICATION SPEC	APPLICATION SPEC		
	2 PLC ±	WEIGHT	WEIGHT		
3 PLC ±	FINISH	SIZE	CAGE CODE	DRAWING NO	RESTRICTED TO
4 PLC ±		A 1			
ANGLES					
FINISH					
		SCALE	SHEET	OF	REV