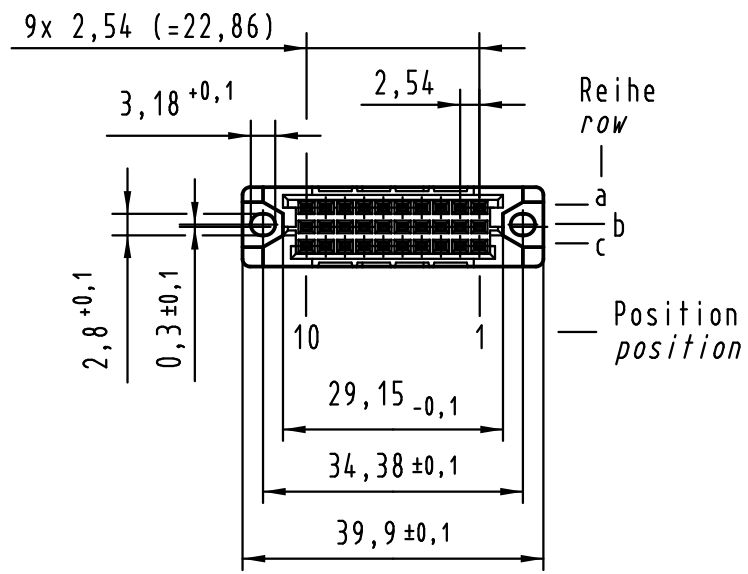
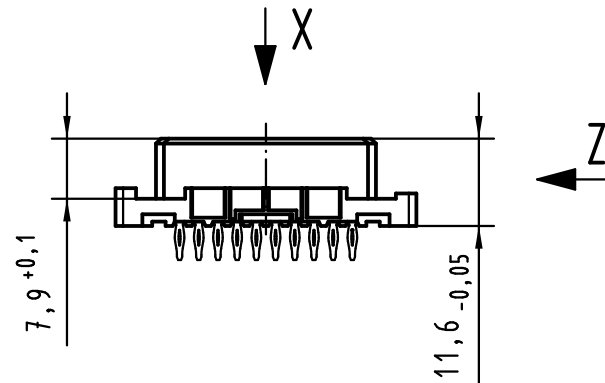
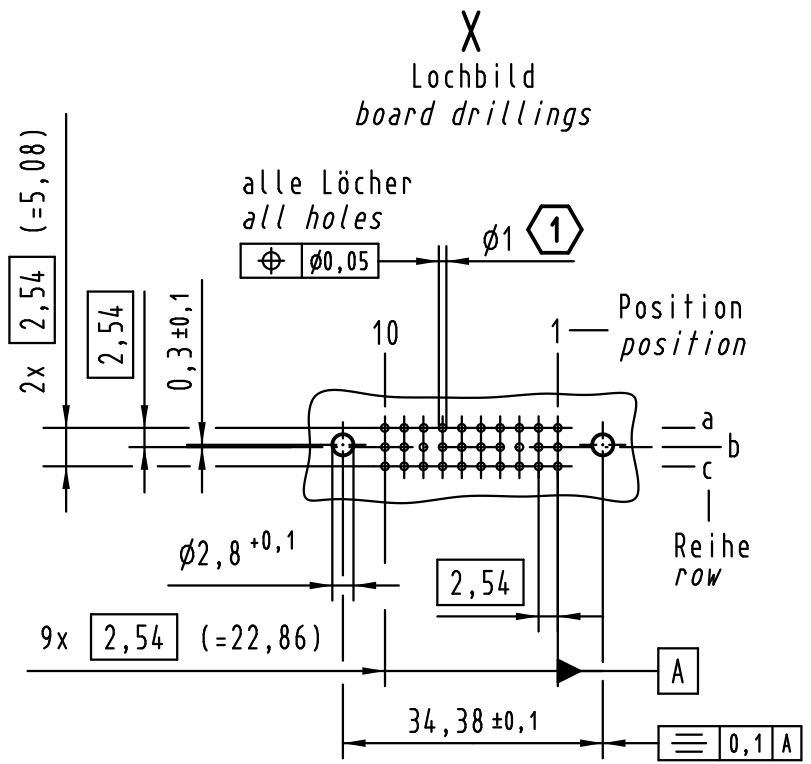
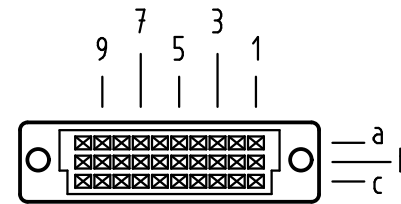


Alle Rechte vorbehalten. All rights reserved



X
Kontaktanordnung
contact arrangement

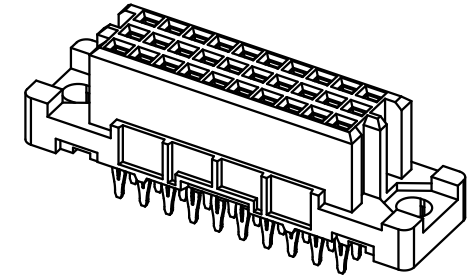
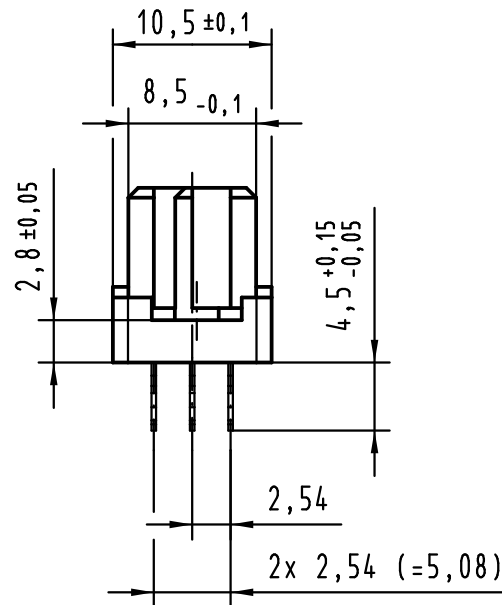


30 Einpress Kontakte
30 press-in contacts

☒ = Einpress Kontakt
= press-in contact

☐ = Kontaktposition nicht belegt
= position without contact

Z (2:1)



1

Empfohlener Lochaufbau und
weitere Informationen siehe: DS 09 03 210 00 01
recommended configuration of plated through holes
and further information see: DS 09 03 210 00 01



Techn. Character.			Nicht tolerierte Maßel Free size tolerances IEC 60603-2					
Mod.	Dat.	Name	Dat.	Name				
36392	05.08.11	HL.	Detail.	09.02.09 MR				
35608			Insp.	09.02.09 RA				
			Stand.					
HARTING Electronics GmbH & Co. KG D-32339 ESPELKAMP			<table border="1"> <tr> <td>09 25 230 6850</td> <td>2</td> </tr> <tr> <td>Bestell-Nr. part-no.</td> <td>Anforderungsstufe performance level 1</td> </tr> </table>		09 25 230 6850	2	Bestell-Nr. part-no.	Anforderungsstufe performance level 1
09 25 230 6850	2							
Bestell-Nr. part-no.	Anforderungsstufe performance level 1							
<table border="1"> <tr> <td>Maßstab/Scale</td> <td>1:1</td> </tr> </table>			Maßstab/Scale	1:1	<table border="1"> <tr> <td colspan="2">har-bus 3C Federleiste Einpress 4,5 , 30-polig har-bus 3C female connector press-in 4.5 , 30-pole</td> </tr> </table>		har-bus 3C Federleiste Einpress 4,5 , 30-polig har-bus 3C female connector press-in 4.5 , 30-pole	
Maßstab/Scale	1:1							
har-bus 3C Federleiste Einpress 4,5 , 30-polig har-bus 3C female connector press-in 4.5 , 30-pole								
<table border="1"> <tr> <td>Sub.</td> <td>TB 09 25 230 x850</td> <td>Blatt/ page</td> </tr> </table>			Sub.	TB 09 25 230 x850	Blatt/ page			
Sub.	TB 09 25 230 x850	Blatt/ page						

Nicht tolerierte Maßel Free size tolerances IEC 60603-2	
har-bus 3C Federleiste Einpress 4,5 , 30-polig har-bus 3C female connector press-in 4.5 , 30-pole	
Sub.	TB 09 25 230 x850