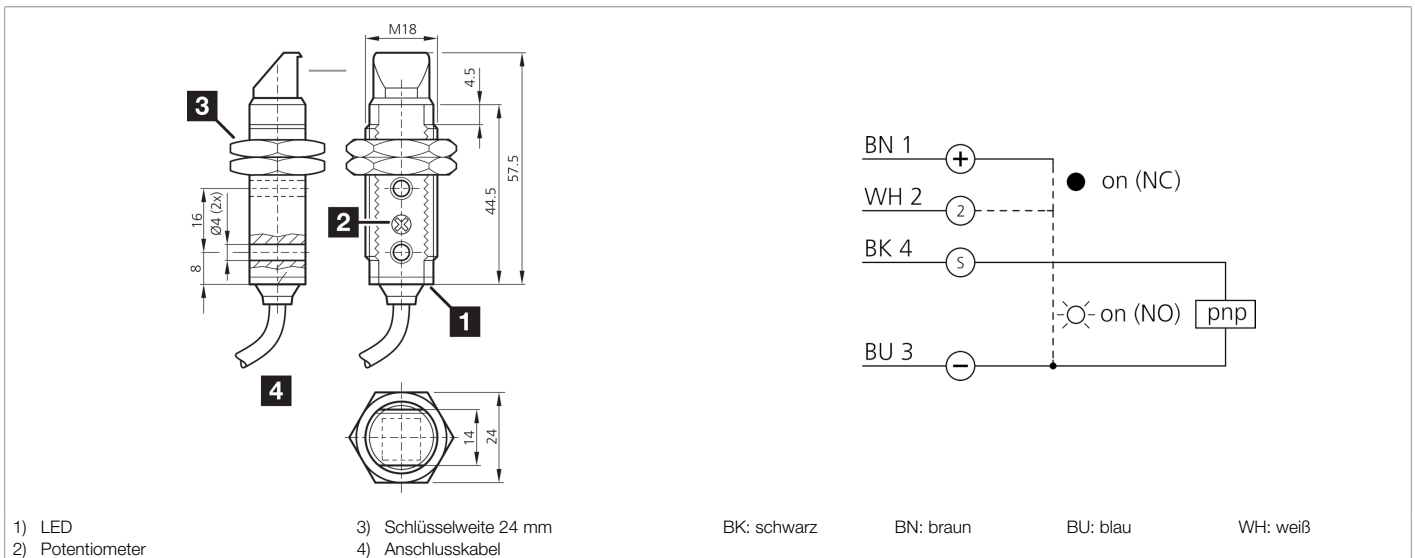




**207954**  
**OR 18-1 FMR 3600 P3**  
**Reflexionslichtschranke**

- Winkeloptik
- Universelle Befestigungsmöglichkeiten
- Geringe Einbautiefe
- Empfindlichkeit einstellbar
- LED Schaltzustandsanzeige
- Metallgehäuse



**Funktion**



**Technische Daten (typ.)**

**+20°C, 24 V DC**

|                      |  |
|----------------------|--|
| Betriebsspannung     | 10 ... 30 V DC                             |
| Leerlaufstrom (max.) | 30 mA                                      |
| Gewinde              | M18 x 1                                    |
| Gehäusematerial      | Metall                                     |
| Material Kabel       | PVC  |
| Material             | PMMA (Fenster)                             |
| Schutzklasse         | III, Betrieb an Schutzkleinspannung        |
| Funktionsprinzip     | Reflexionslichtschranke                    |
| Auswertung           | digital                                    |
| Bauform              | Gewinde                                    |
| Schaltausgang        | pnp, 100 mA, NO/NC                         |
| Spannungsfall (max.) | 2 V  |
| Lichtquelle          | LED  |
| Farbe                | Rot  |
| Wellenlänge          | 660 nm                                     |
| Modulation           | getaktet                                   |
| Fremdlichtsicherheit | 3 kLx getaktetes Licht, 10 kLx Sonnenlicht |
| Reichweite           | 4.000 mm                                   |



**207954**  
**OR 18-1 FMR 3600 P3**  
**Reflexionslichtschranke**

**Technische Daten (typ.)**

**+20°C, 24 V DC**

Reichweite bei Betrieb mit

- 1.800 mm (R55)
- 3.600 mm (R 84)
- 4.000 mm (R 100x100)

Bezugsreflektor

R55 (beigelegt)

Empfindlichkeitseinstellung

Potentiometer

Schaltfrequenz

1.000 Hz

Ansprechzeit

0,50 ms

Abfallzeit

0,50 ms

Umgebungstemperatur Betrieb

-25 ... +55 °C

Schutzart

IP 67

Anschluss

Kabel, 2,0 m

**Weitere Informationen / Zubehör**

<https://www.di-soric.com/207954>