

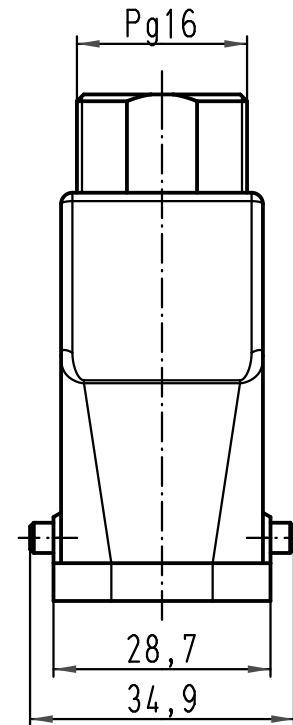
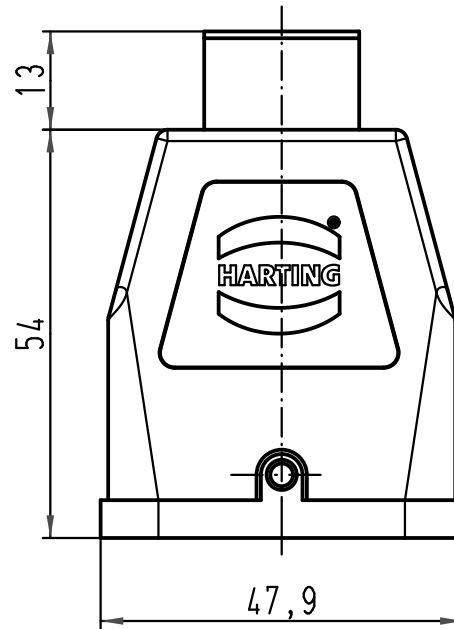
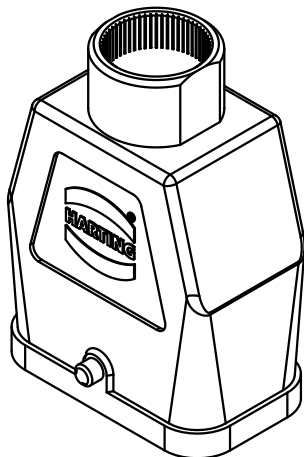
1 2 3 4 5 6

A

B

C

D



All Dimensions in mm Original Size DIN A 4		Techn. Character.			Nicht tolerierte Maß/Free size tolerances	
			Dat.	Name	Maßstab/Scale <b>1:1</b>	<b>Han Compact-gg-Pg16</b> Tüllengehäuse-Kunststoff-schwarz <i>hood-thermoplastic-black</i>
			Detail.	06.04.10 ML		
			Insp.	Sch		
			Stand.			
A			HARTING Electric GmbH & Co. KG			<b>TB 09 12 008 0427</b>
Mod.	Dat.	Name	D-32339 Espelkamp			
Sub. f. TB 09 12 008 0427 v. 07.09.01						Blatt/page