

集成了 **EEPROM** 的 单通道、单色随屏显示器

概述

特性

AT7456E 是一款集成了 EEPROM 的单通道、单色随屏显示发生器，集成了视频驱动器、同步分离器、视频分离开关以及 EEPROM，提高了系统的集成度，有效降低了系统成本。

AT7456E 采用符合 NTSC 和 PAL 制式的 512 个用户可编程字符，适合于全球市场。

AT7456E 能够方便地以任意字符、尺寸显示各种信息，例如公司标识、常用图形、时间、日期等。

AT7456E 预先装载了 512 个字符和图形，并可以通过 SPI 兼容串行接口进行在线编程。

AT7456E 提供 28 引脚 TSSOP 封装，工作温度范围(-40℃ ~+85℃)。

- 512 个用户定义字符或图形存储于 EEPROM
- 字符大小为 12×18 像素
- 闪烁、反色和背景控制字符
- 可逐行设置亮度
- 最多显示 16 行×30 列字符
- 视频驱动器输出带有衰减补偿
- LOS、 \overline{VSYNC} 、 \overline{HSYNC} 和时钟输出
- 内置同步发生器，同时可外部输入复合同步信号
- 兼容于 NTSC 和 PAL
- SPI 兼容串行接口
- 出厂时带有预先编程的字符组

应用

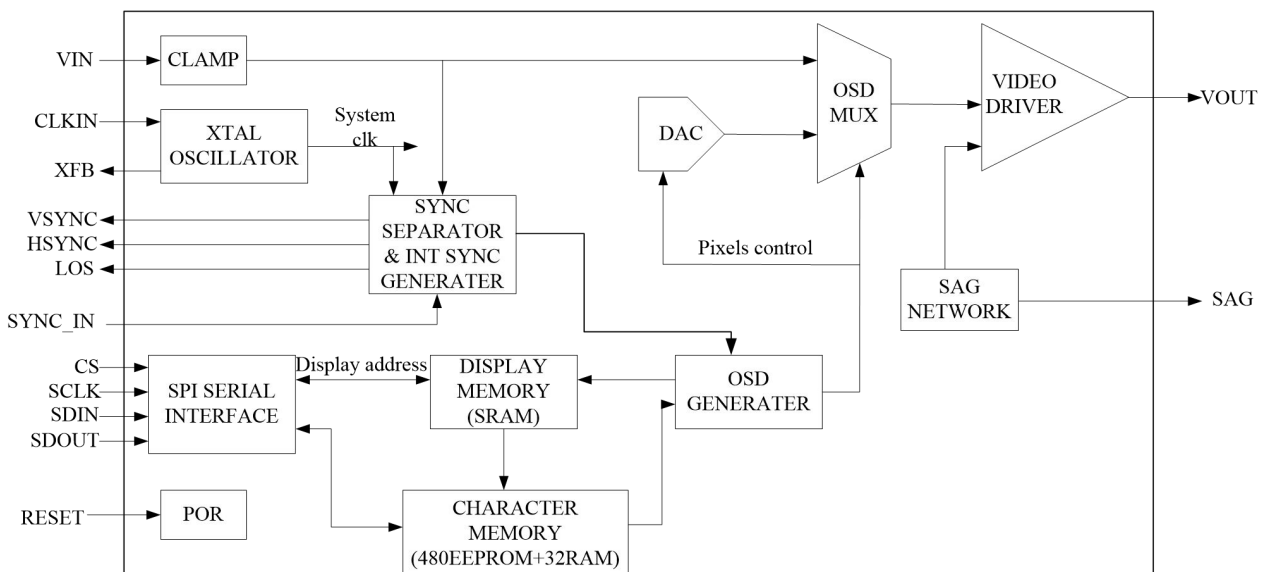
订购信息

安全监控系统
安全监控摄像机
工业监控
室内娱乐系统
手持测量仪器
消费类电子

AT7456E HTSSOP28 中文

注：AT7456E 兼容 MAX7456，但应用程序需做一些调整，具体见应用信息一节（Page35）。

电路功能结构框图



极限工作条件:

AVDD to AGND	-0.3V to +6V	CLKIN, CLKOUT, XFB to DGND	-0.3V to (VDVDD + 0.3V)
DVDD to DGND.....	-0.3V to +6V	SDIN, SCLK, \overline{CS} , SDOUT to DGND.....	-0.3V to (VDVDD + 0.3V)
PVDD to PGND.....	-0.3V to +6V	Maximum Continuous Current into VOUT.....	±100mA
AGND to DGND.....	-0.3V to +0.3V	Continuous Power Dissipation (TA = +70°C)	
AGND to PGND.....	-0.3V to +0.3V	28-Pin TSSOP (derate 27mW/°C above +70°C).....	2162mW*
DGND to PGND.....	-0.3V to +0.3V	Operating Temperature Range	-40°C to +85°C
VIN, VOUT, SAG to AGND.....	-0.3V to (VAVDD + 0.3V)	Junction Temperature.....	+150°C
\overline{HSYNC} , \overline{VSYNC} , LOS to AGND	-0.3V to +6V	Storage Temperature Range	-60°C to +150°C
\overline{RESET} to AGND	-0.3V to (VAVDD + 0.3V)	Lead Temperature (soldering, 10s)	+300°C

电特性参数:

(VAVDD = +3.15V to +5.25V, VDVDD = +3.15V to +5.25V, VPVDD = +3.15V to +5.25V, TA = TMIN to TMAX. Typical values are at VAVDD= VDVDD = VPVDD = +5V, TA = +25°C, unless otherwise noted.) (Note 1)

PARAMETER	SYMBOL	CONDITIONS	MIN	TYP	MAX	UNITS
POWER SUPPLIES						
Analog Supply Voltage	VAVDD		3.15	5	5.25	V
Digital Supply Voltage	VDVDD		3.15	5	5.25	V
Driver Supply Voltage	VPVDD		3.15	5	5.25	V
Analog Supply Current	I _{AVDD}	VIN= 1VP-P(100% white flat field signal), VOUT load, RL= 150Ω	2.0	2.2	2.5	mA
Digital Supply Current	IDVDD	VIN= 1VP-P(100% white flat field signal), VOUT load, RL= 150Ω	16	43.1	60	mA
Driver Supply Current	IPVDD	VIN= 1VP-P(100% white flat field signal), VOUT load, RL= 150Ω	4.0	6.0	10	mA
NONVOLATILE MEMORY						
Data Retention		TA= +25°C		100		Years
Endurance		TA= +25°C		100,000		Stores
DIGITAL INPUTS (\overline{CS}, SDIN, \overline{RESET}, SCLK)						
Input High Voltage	VIH		2.0	2.1		V
Input Low Voltage	VIL			1.4	0.8	V
Input Hysteresis	VHYS			50		mV
Input Leakage Current		VIN= 0 or VDVDD			±10	uA
Input Capacitance	CIN			5		pF
DIGITAL OUTPUTS (SDOUT, CLKOUT, \overline{HSYNC}, \overline{VSYNC}, LOS)						
Output High Voltage	VOH	ISOURCE= 4mA (SDOUT, CLKOUT)	2.4	4.88		V
Output Low Voltage	VOL	ISINK= 4mA		0.16	0.45	V
Tri-State Leakage Current		SDOUT, \overline{CS} = VDVDD			±10	uA
CLOCK INPUT (CLKIN)						
Clock Frequency				27		MHz
Clock-Pulse High			14	18.4		ns
Clock-Pulse Low			14	18.8		ns
Input High Voltage			0.65 x VDVDD			V

Input Low Voltage			0.3 x VD _{VDD}			V
PARAMETER	SYMBOL	CONDITIONS	MIN	TYP	MAX	UNITS
Input Leakage Current		V _{IN} = 0V or VD _{VDD}		±5	±50	μA
CLOCK OUTPUT (CLKOUT)						
Duty Cycle		5pF and 10kΩto DGND	40	51.6	60	%
Rise Time		5pF and 10kΩto DGND		3.2		ns
Fall Time		5pF and 10kΩto DGND		3.6		ns
VIDEO CHARACTERISTICS						
DC Power-Supply Rejection		V _{AVDD} = VD _{VDD} = VP _{VDD} = 5V; V _{IN} = 1VP-P, measured at V _{OUT}		40		dB
AC Power-Supply Rejection		V _{AVDD} = VD _{VDD} = VP _{VDD} = 5V; V _{IN} = 1VP-P, measured at V _{OUT} ; f = 5MHz; power-supply ripple = 0.2VP-P		30		dB
Short-Circuit Current		V _{OUT} to PGND		200	230	mA
Line-Time Distortion	LTD	Figures 1a, 1b			0.5	%
Output Impedance	Z _{OUT}	Figures 1a, 1b		0.22		Ω
Gain		Figures 1a, 1b	1.89	2.0	2.11	V/V
Black Level		At V _{OUT} , Figures 1a, 1b		1.26	AGND+1.5	V
Input-Voltage Operating Range	V _{IN}	Figures 1a, 3 (Note 2)	0.5		1.2	VP-P
Input-Voltage Sync Detection Range	V _{INSD}	Figures 1a, 3 (Note 3)	0.5		2.0	VP-P
Maximum Output-Voltage Swing	V _{OUT}	Figures 1a, 1b	2.4	2.66		VP-P
Output-Voltage Sync Tip Level				0.7		V
Large Signal Bandwidth (0.2dB)	BW	V _{OUT} = 2VP-P, Figures 1a, 1b		6		MHz
V _{IN} to V _{OUT} Delay				20		ns
Differential Gain	DG			0.5		%
Differential Phase	DP			0.5		Degrees
OSD White Level		V _{OUT} 100% white level with respect to black level	1.25	1.33	1.45	V
Horizontal Pixel Jitter		Between consecutive horizontal lines		24		ns
Video Clamp Settling Time				32		Lines
OSD CHARACTERISTICS						
OSD Rise Time		OSD insertion mux register OSD _M [5,4,3] = 011b		68		ns
OSD Fall Time		OSD insertion mux register OSD _M [5,4,3] = 011b		68		ns
OSD Insertion Mux Switch Time		OSD insertion mux register OSD _M [2,1,0] = 011b		110		ns

时间特性参数:

($V_{AVDD} = +3.15V$ to $+5.25V$, $V_{DVDD} = +3.15V$ to $+5.25V$, $V_{PVDD} = +3.15V$ to $+5.25V$, $T_A = T_{MIN}$ to T_{MAX} . Typical values are at $V_{AVDD} = V_{DVDD} = V_{PVDD} = +5V$, $T_A = +25^\circ C$, unless otherwise noted.) (Note 1)

PARAMETER	SYMBOL	CONDITIONS	MIN	TYP	MAX	UNITS
SPI TIMING						
SCLK Period	tCP		100			ns
SCLK Pulse-Width High	tCH		40			ns
SCLK Pulse-Width Low	tCL		40			ns
\overline{CS} Fall to SCLK Rise Setup	tCSS0		30			ns
\overline{CS} Fall After SCLK Rise Hold	tCSH0		0			ns
\overline{CS} Rise to SCLK Setup	tCSS1		30			ns
\overline{CS} Rise After SCLK Hold	tCSH1		0			ns
\overline{CS} Pulse-Width High	tCSW		100			ns
SDIN to SCLK Setup	tDS		30			ns
SDIN to SCLK Hold	tDH		0			ns
SDOUT Valid Before SCLK	tDO1	20pF to ground	25			ns
SDOUT Valid After SCLK	tDO2	20pF to ground	0			ns
\overline{CS} High to SDOUT High Impedance	tDO3	20pF to ground	300			ns
\overline{CS} Low to SDOUT Logic Level	tDO4	20pF to ground	20			ns
\overline{HSYNC}, \overline{VSYNC}, AND LOS TIMING						
LOS, \overline{VSYNC} , \overline{HSYNC} Valid before CLKOUT Rising Edge	tDOV	20pF to ground		30		ns
VOUT Sync to \overline{VSYNC} Falling Edge Delay	tVOUT-VSF	NTSC external sync mode, Figure 4 PAL external sync mode, Figure 6		375 400		ns
VOUT Sync to \overline{VSYNC} Rising Edge Delay	tVOUT-VSR	NTSC external sync mode, Figure 4 PAL external sync mode, Figure 6		400 425		ns
\overline{VSYNC} Falling Edge to VOUT Sync Delay	tVSF-VOUT	NTSC internal sync mode, Figure 5 PAL internal sync mode, Figure 7		40 45		ns
\overline{VSYNC} Rising Edge to VOUT Sync Delay	tVSR-VOUT	NTSC internal sync mode, Figure 5 PAL internal sync mode, Figure 7		32 30		ns
VOUT Sync to \overline{HSYNC} Falling Edge Delay	tVOUT-HSF	NTSC and PAL external sync mode, Figure 8		310		ns
VOUT Sync to \overline{HSYNC} Rising Edge Delay	tVOUT-HSR	NTSC and PAL external sync mode, Figure 8		325		ns
\overline{HSYNC} Falling Edge to VOUT Sync Delay	tHSF-VOUT	NTSC and PAL internal sync mode, Figure 9		115		ns
\overline{HSYNC} Rising Edge to VOUT Sync Delay	tHSR-VOUT	NTSC and PAL internal sync mode, Figure 9		115		ns
All Supplies High to \overline{CS} Low	tPUD	Power-up delay		50		ms
NVM Write Busy	tNVW	27MHz CLK		3.4/4.2		ms

Note 1: See the standard test circuits of Figure 1. $R_L = 75\ \Omega$, unless otherwise specified. All digital input signals are timed from a voltage level of $(V_{IH} + V_{IL}) / 2$. All parameters are tested at $T_A = +85^\circ\text{C}$ and values through temperature range are guaranteed by design.

Note 2: The input-voltage operating range is the input range over which the output signal parameters are guaranteed (Figure 3).

Note 3: The input-voltage sync detection range is the input composite video range over which an input sync signal is properly detected and the OSD signal appears at VOUT. However, the output voltage specifications are not guaranteed for input signals exceeding the maximum specified in the input operating voltage range (Figure 3).

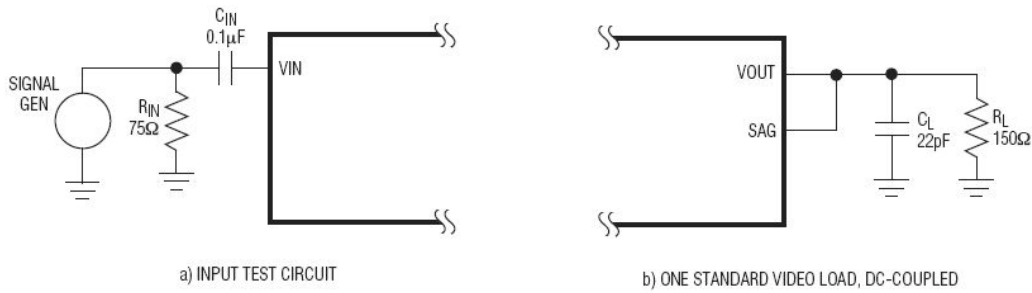


图 1. 标准测试电路

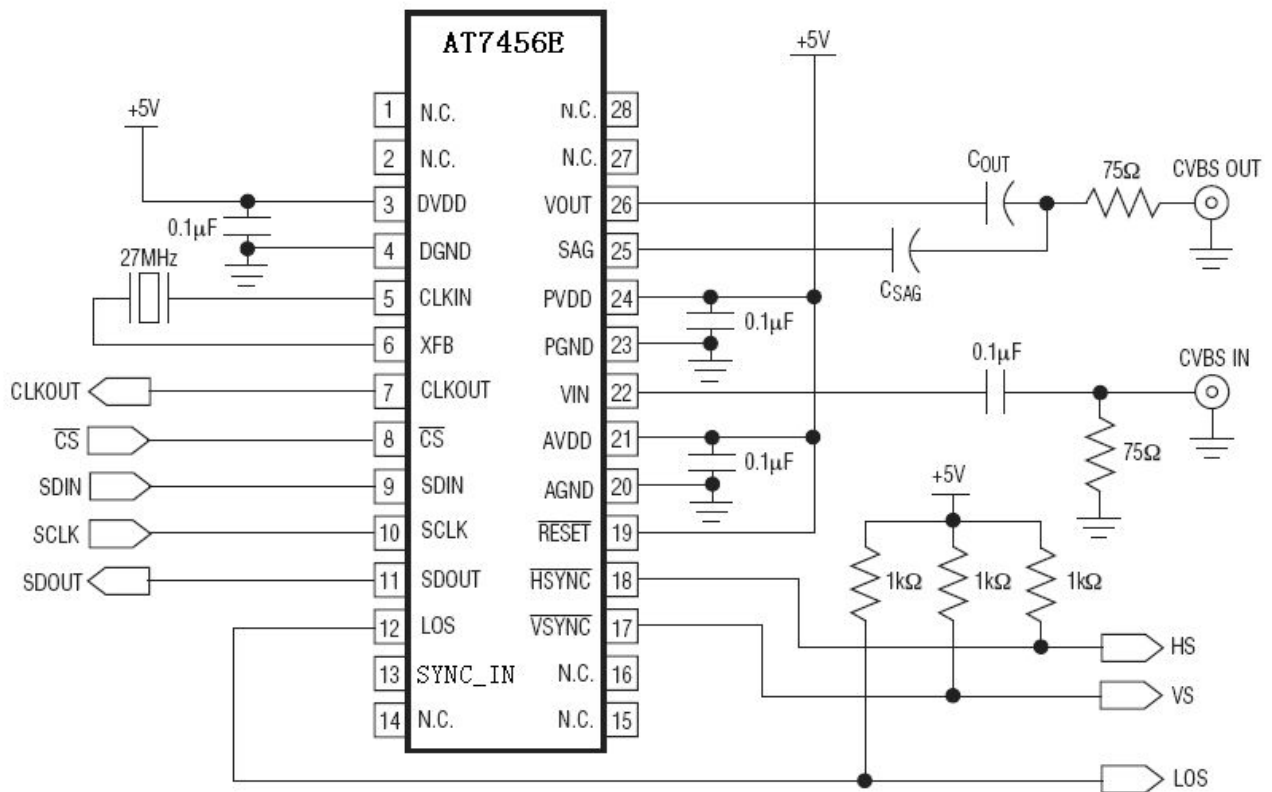


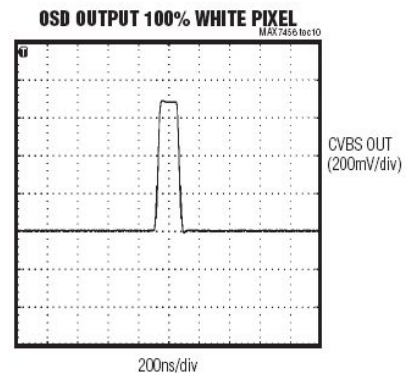
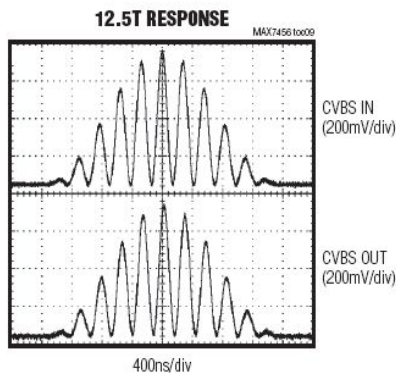
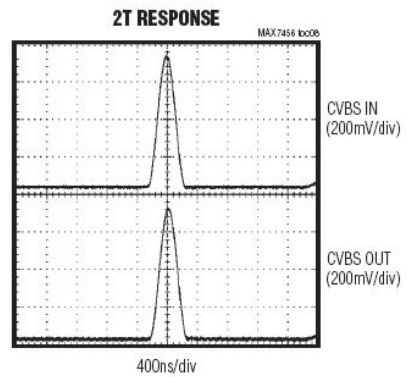
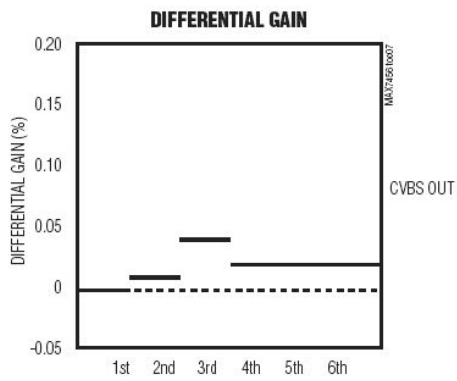
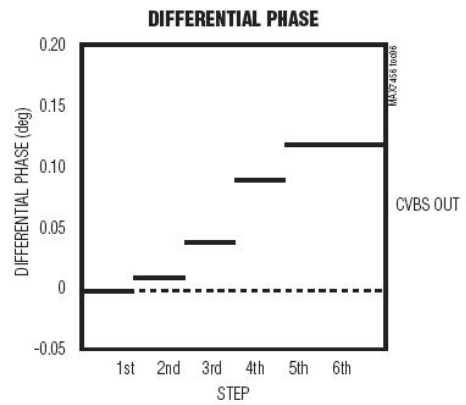
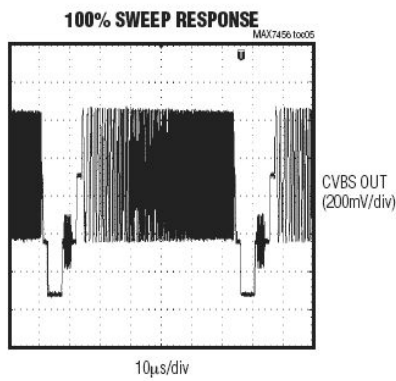
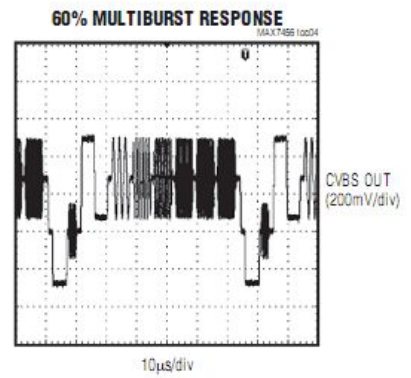
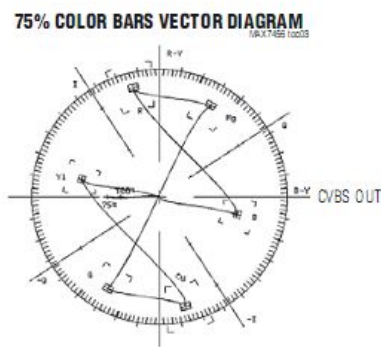
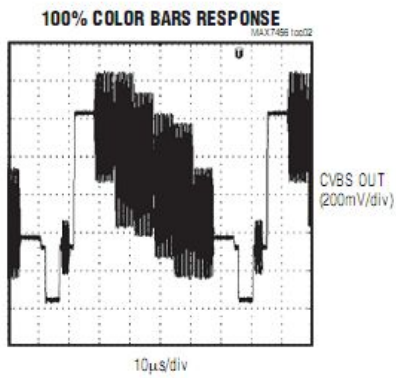
图 2. 典型工作电路

引脚说明:

引脚	名称	功能
1, 2, 13 - 16, 27, 28	N. C.	不连接, 内部悬空
3	DVDD	数字电源输入, 接0.1uF旁路电容到DGND。
4	DGND	数字地
5	CLKIN	晶振连接1, 在CLKIN和XFB之间连接一个并联晶体管振荡器, 或使用27MHz系统参考时钟直接驱动CLKIN。
6	XFB	晶振连接2, 在CLKIN和XFB之间连接一个并联晶体管振荡器, 如果使用27MHz系统参考时钟直接驱动CLKIN, XFB悬空。
7	CLKOUT	时钟输出, 27MHz逻辑电平输出的系统时钟。
8	\overline{CS}	低电平有效片选输入, 当 \overline{CS} 为高电平时, SDOUT变为高阻抗。
9	SDIN	串行数据输入, 数据在SCLK上升沿读入。
10	SCLK	串行时钟输入, 为数据输入到SDIN和从SDOUT输出提供时钟, 占空比必须在40%到60%之间。
11	SDOUT	串行数据输出, 数据在SCLK下降沿读出。当 \overline{CS} 为高电平时, 变为高阻抗。
12	LOS	同步丢失输出(开漏)。当VIN同步脉冲丢失32个连续周期时, LOS变为高电平。当接收到32个连续有效同步脉冲时, LOS变为低电平。通过1K Ω 上拉电阻连接至DVDD或另一个符合接收器件的电源正极。
13	SYNC_IN	外部复合同步信号输入
17	\overline{VSYNC}	场同步输出(开漏)。视频输入场同步期间, \overline{VSYNC} 变为低电平。 \overline{VSYNC} 可以从VIN恢复, 也可以在内部同步模式下内部产生。通过1K Ω 上拉电阻连接至DVDD或另一个符合接收器件的电源正极。
18	\overline{HSYNC}	行同步输出(开漏)。视频输入行同步期间, \overline{HSYNC} 变为低电平。 \overline{HSYNC} 可以从VIN恢复, 也可以在内部同步模式下内部产生。通过1K Ω 上拉电阻连接至DVDD或另一个符合接收器件的电源正极。
19	\overline{RESET}	系统复位输入。最小 \overline{RESET} 脉冲宽度为1uS。 \overline{RESET} 上升沿50ms后, 所有SPI寄存器被复位至默认值。在此期间, 不能对寄存器进行读写访问。 \overline{RESET} 上升沿40us后, 显示存储器全部显示单元都被复位至默认值00H。
20	AGND	模拟地
21	AVDD	模拟电源输入, 接0.1uF旁路电容到AGND。
22	VIN	PAL或NTSC CVBS视频输入
23	PGND	驱动器地, 在一个点联军谗至AGND
24	PVDD	驱动器电源输入, 接0.1uF旁路电容到PGND。
25	SAG	电压衰减修正输入, 如果不使用须连接至VOUT, 参考图1b。
26	VOUT	视频输出
—	EP	裸焊盘。内部连接至AGND, 将EP连接至AGND层以提高散热性能。不要将EP用作位移的地连接。

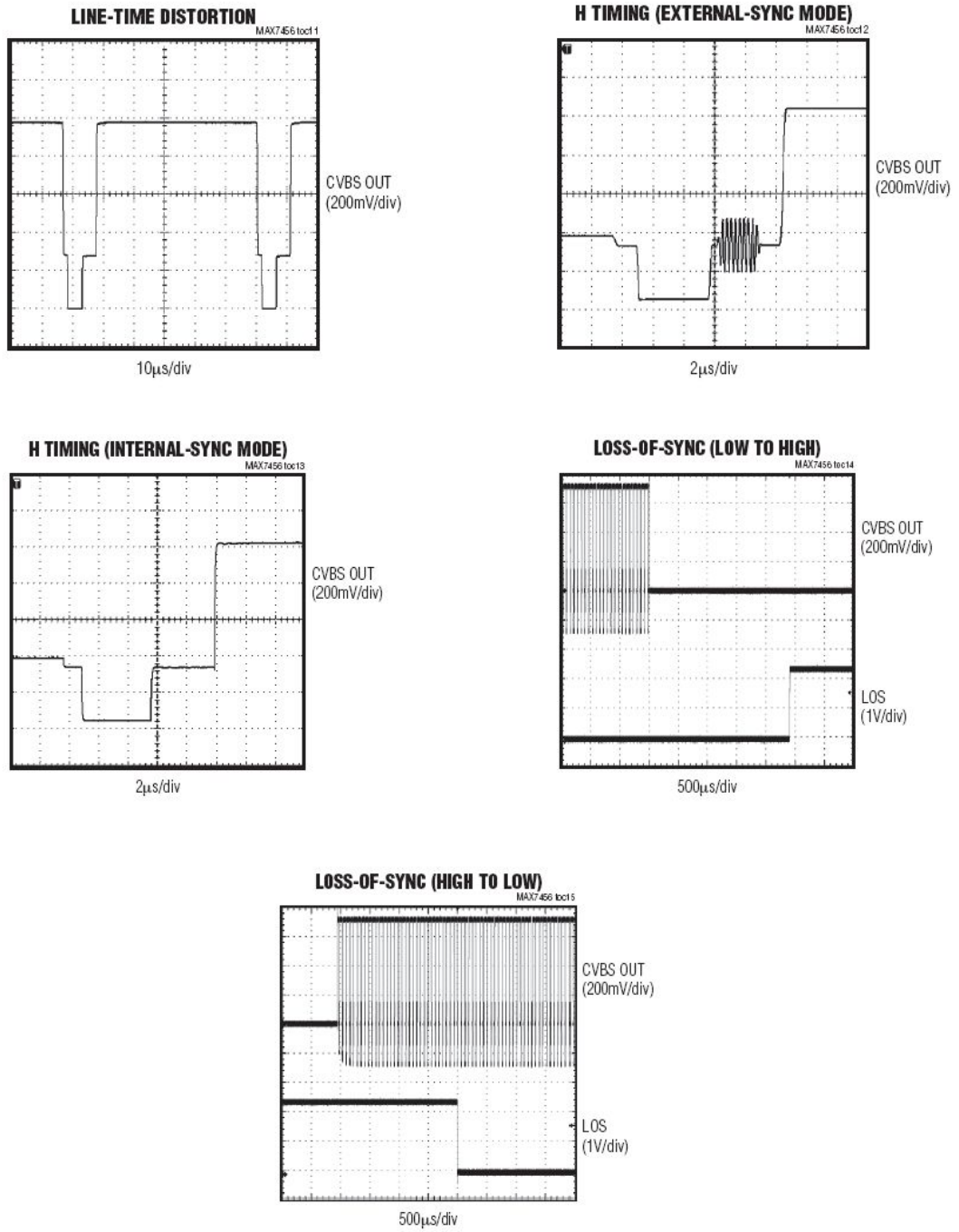
典型工作特性:

($V_{AVDD} = +5V$, $V_{DVDD} = +5V$, $V_{PVDD} = +5V$, $T_A = +25^\circ C$, unless otherwise noted. See the *Typical Operating Circuit* of Figure 2, if applicable.)



典型工作特性:

($V_{AVDD} = +5V$, $V_{DVDD} = +5V$, $V_{PVDD} = +5V$, $T_A = +25^\circ C$, unless otherwise noted. See the *Typical Operating Circuit* of Figure 2, if applicable.)



电路功能详细说明: _____

AT7456E 单通道单色随屏显示(OSD)发生器集成了产生用户定义的 OSD 并加载到输出信号所需的全部功能。

AT7456E 能够接收 NTSC 或者 PAL 复合视频信号。器件包括输入钳位、同步分离器、视频时序发生器、OSD 插入复用器、非易失字符存储器、显示存储器、OSD 发生器、晶体振荡器以及读/写 OSD 数据的 SPI 兼容接口和视频驱动器等。此外, AT7456E 还为系统同步提高场同步(\overline{VSYNC})、行同步(\overline{HSYNC})和同步丢失(LOS)输出信号。时钟输出信号(CLKOUT)支持多个器件的菊型连接。

512 个用户定义 12×18 象素字符组具有预装入, 并与输入视频流复合, 产生带有 OSD 视频输出的 CVBS 信号。在

NVM 中对多可以重设 512 个 12×18 象素字符。在 NTSC 制式中, 显示 13 行×30 个字符。在 PAL 制式中, 显示 16 行×30 个字符。没有输入视频信号时, 使用 AT7456E 的内部视频时序发生器, 仍然可以显示 OSD 图像。

视频输入

AT7456E 的 VIN 可接收标准 NTSC 或者 PAL CVBS 信号。必须用一个 0.1uF 电容对视频信号输入进行交流耦合, 并在内部钳位。需要 0.1uF 输入耦合电容确保规定的线时间失真 (LTD) 和视频钳位稳定时间。视频钳位稳定时间随输入耦合电容同比例变化, 而 LTD 随电容反比例变化。

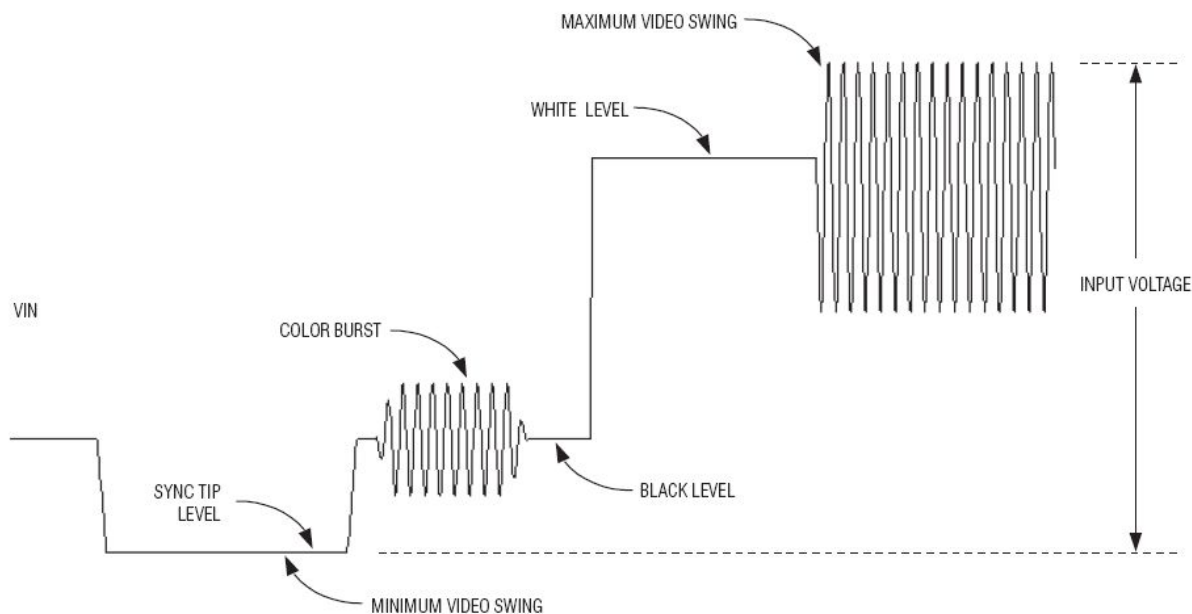


图 3. 术语定义

输入钳位

AT7456E 的钳位是直流重建电路, 在逐行基础上, 使用输入耦合电容校正输入信号的直流偏移, 将 VIN 的同步头钳位在约 560mV。在 VIN 端建立的直流电平可用于片内同步检测和视频处理功能。该电路还消除了低频噪声, 例如 60Hz 杂音或其他加入的低频噪声。

同步分离器

同步分离器检测视频输入的复合同步脉冲, 提取出时序信息, 产生 \overline{HSYNC} 和 \overline{VSYNC} 信号; 还用于内部 OSD 同步和同步丢失 (LOS) 检测。如果在 VIN 上 32 条连续行周期没有检测到同步信号, LOS 变为高电平, 如果检测到 32 个连续行同步信号, 则变为低电平。在 LOS 状态期间, 当 VM0[5]=0 (视频模式 0 寄存器, 第 5 位) 时, 只有 OSD 出现在 VOUT 上。此时, 输入图像在 VOUT 被设置为由 VM1[6:4] 确定的灰度级。表 1 列出了所有同步模式。

视频时序发生器

视频时序发生器是数字电路, 产生所有内部和外部 (\overline{HSYNC} 和 \overline{VSYNC}) 时序信号。 \overline{HSYNC} 和 \overline{VSYNC} 可以和 VIN 同步, 或在内部同步模式下独立于输入运行。视频时序发生器能够使用同一个 27MHz 晶体产生 NTSC 或者 PAL 时序 (参考图 4 至图 9)。

晶体振荡器

内部晶体振荡器产生视频时序发生器使用的系统时钟。振荡器使用一个 27MHz 晶体, 也可以由 CLKIN 端外部 27MHz TTL 时钟驱动。外部时钟模式下, 在 CLKIN 端连接一个 27MHz TTL 输入时钟, XFB 端悬空。

外接同步复合信号选择

通过设置 VM0[7]=1, 可以选择外部分离好的复合同步信号输入。

表 1. 视频同步模式

VIDEO MODE	VIN	$\overline{\text{VSYNC}}$	$\overline{\text{HSYNC}}$	LOS	VOUT
Auto Sync Select Mode VM0[5, 4] = 0x	Video	Active	Active	Low	VIN + OSD
	No input	Active	Active	High	OSD only
External Sync Select VM0[5, 4] = 10	Video	Active	Active	Low	VIN + OSD
	No input	Inactive (high)	Inactive (high)	High	DC
Internal Sync Select VM0[5, 4] = 11	Video	Active	Active	High	OSD only
	No input	Active	Active	High	OSD only

X = 无关。

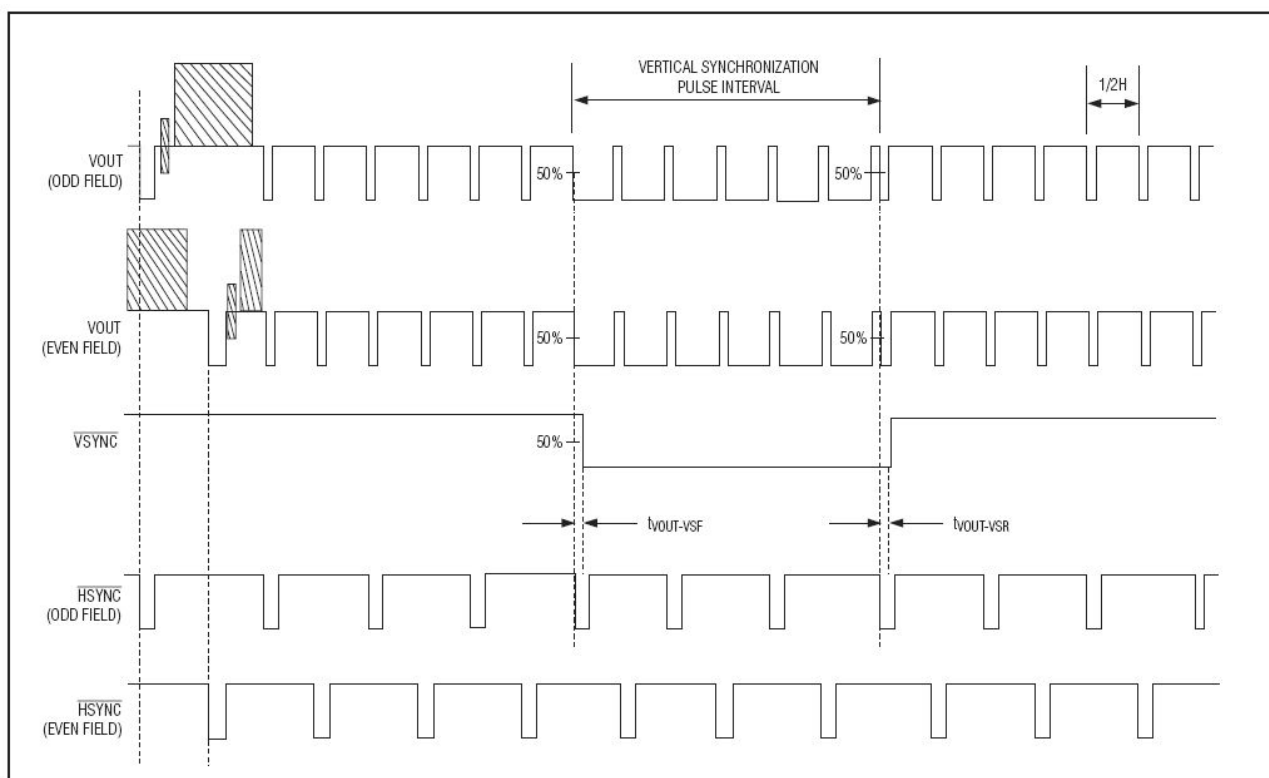


图4. VOUT、 $\overline{\text{VSYNC}}$ 和 $\overline{\text{HSYNC}}$ 时序(NTSC, 外同步模式)

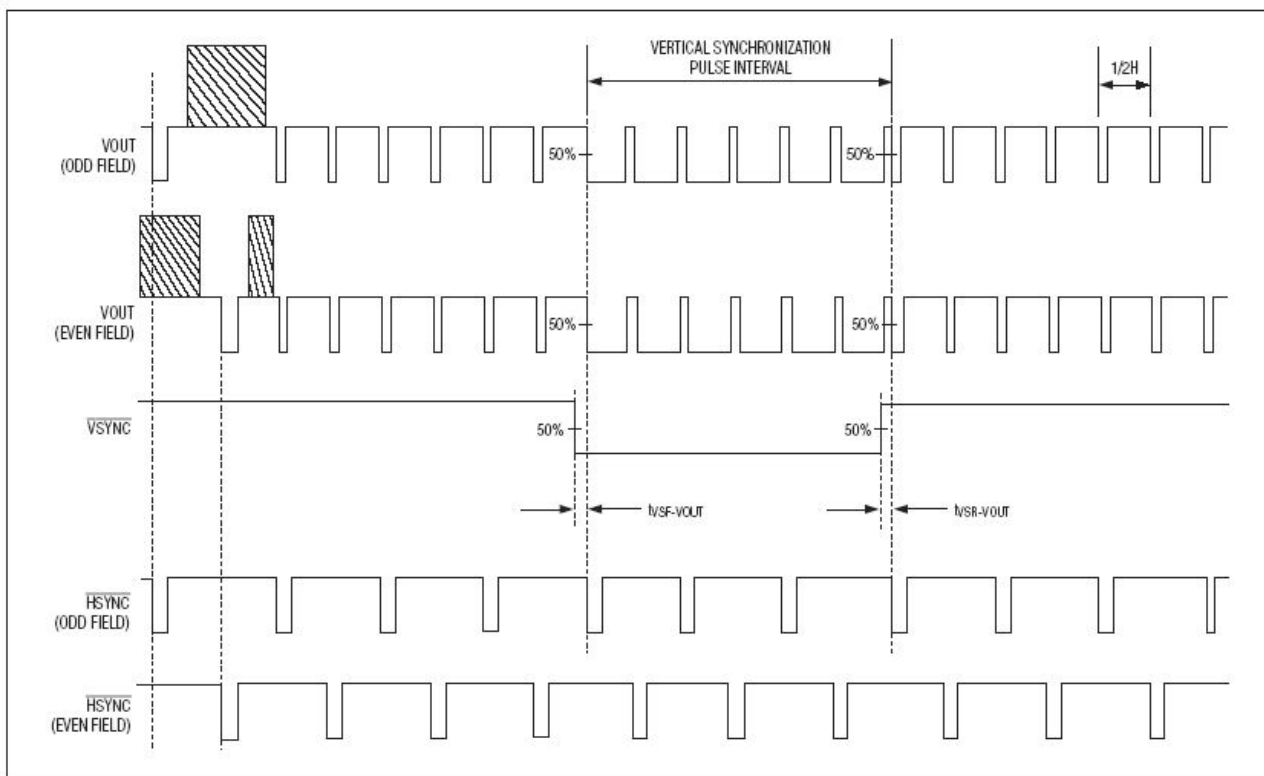


图5. VOUT、VSYNC和HSYNC时序(NTSC, 内同步模式)

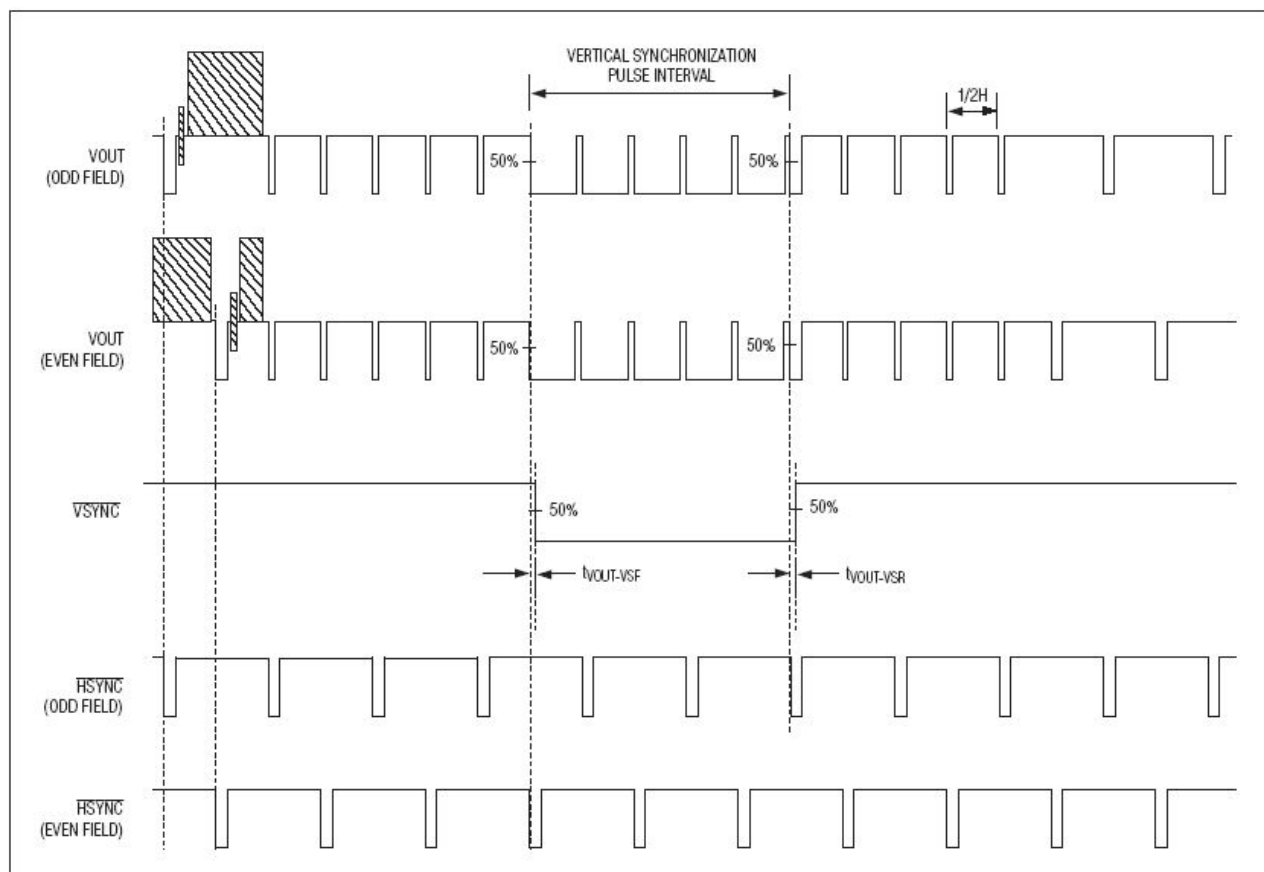


图6. VOUT、VSYNC和HSYNC时序(PAL, 外同步模式)

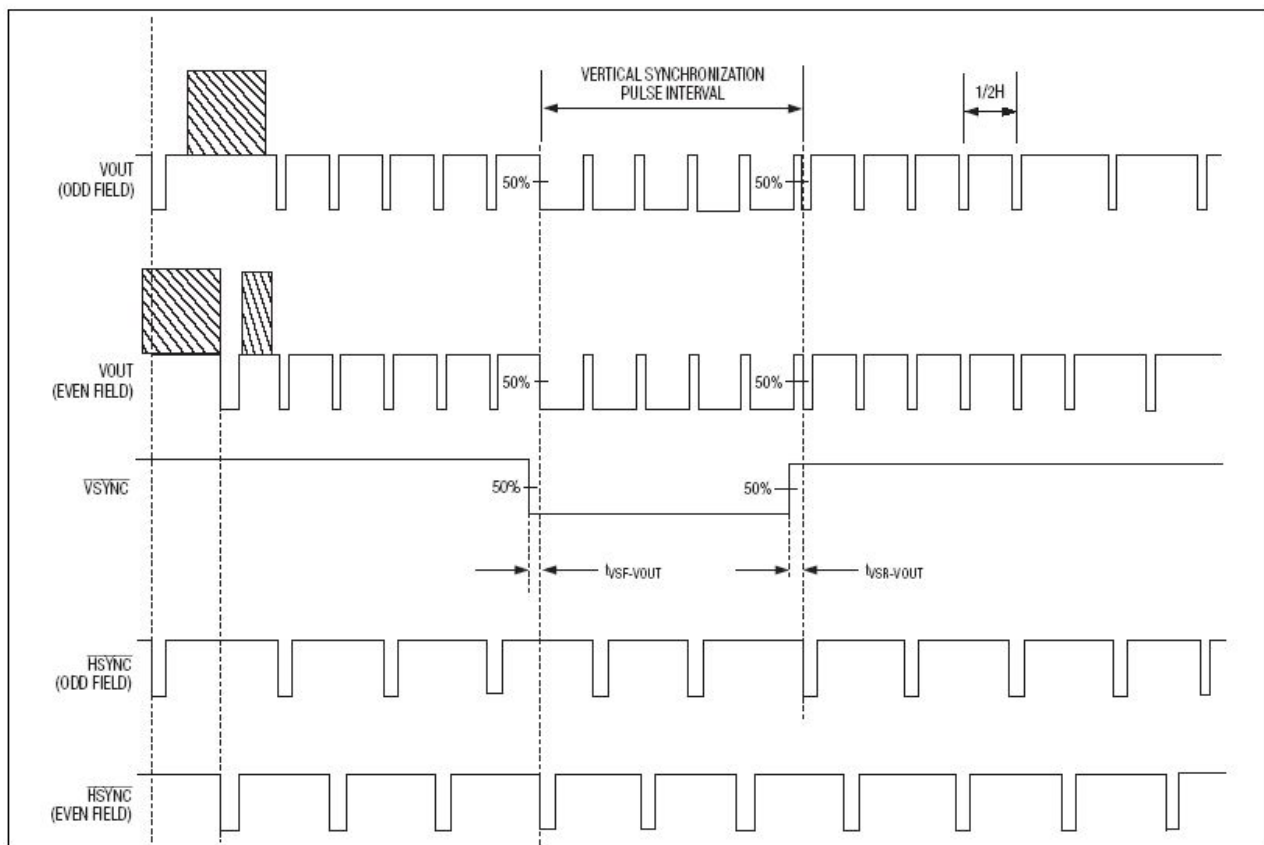


图7. VOUT、 \overline{VSYNC} 和HSYNC时序(PAL, 内同步模式)

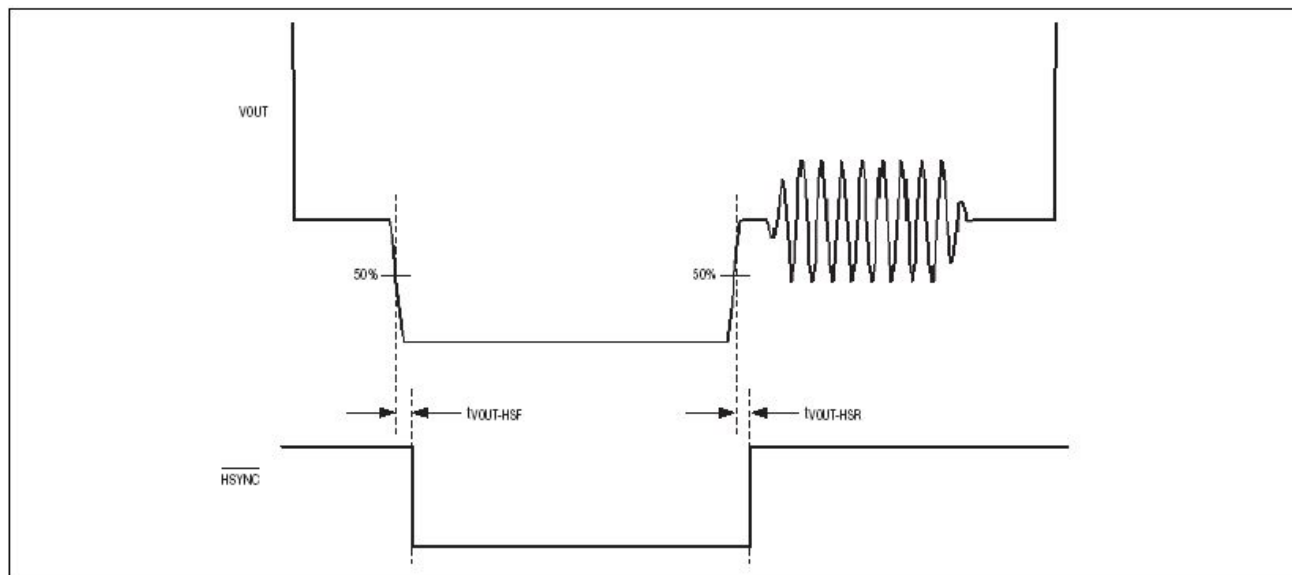


图8. VOUT和 \overline{HSYNC} 行同步时序(NTSC和PAL, 外同步模式)

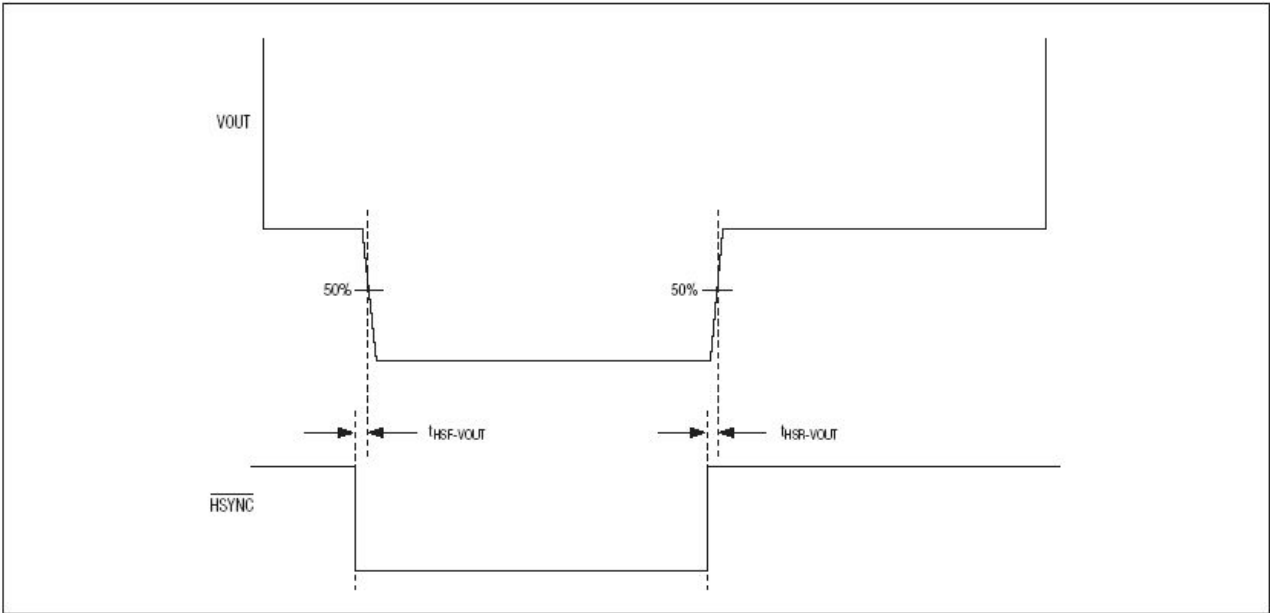


图9. VOUT和HSYNC行同步时序(NTSC和PAL, 内同步模式)

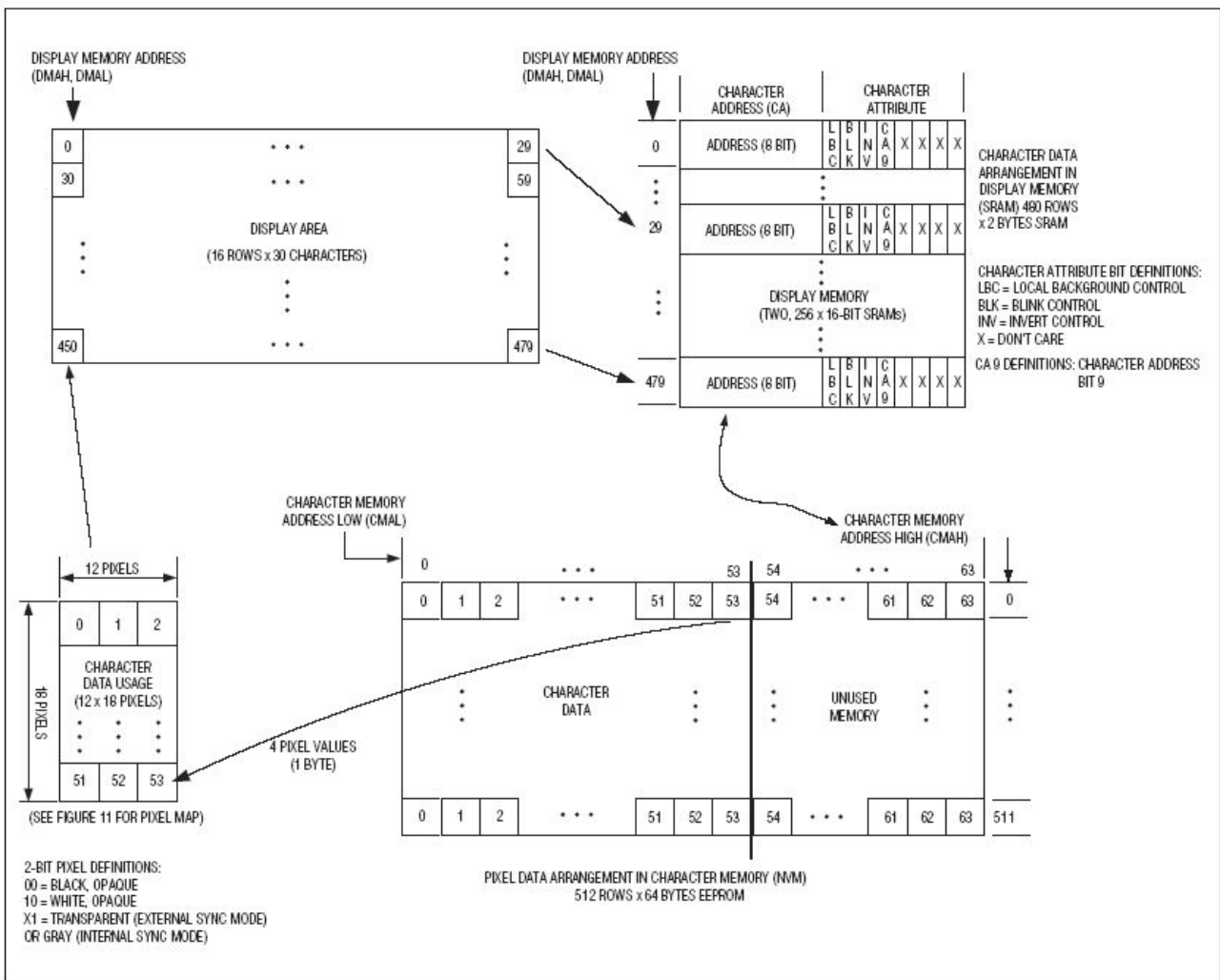


图10. 各种参数定义

显示存储器 (SRAM)

显示存储器存储了 480 个字符地址，这些地址指向存储在 NVM 字符存储器的字符。用户可以通过 SPI 兼容串口设置显示存储器的内容。显示存储器地址对应于监视器的固定地址（参考图 10）。在场消隐器件写入显示存储器，可防止 OSD 图像的瞬时变暗。可将 /VSYNC 作为主机处理器中断，启动写入显示存储器操作，以实现上述功能。

字符存储器

字符存储器是 480 行×64 字节宽非易失存储器 (NVM) 及 32 行×64 字节宽易失存储器 (SRAM) 组成，存储字符或者图形，在工厂中预装了图 12 所示的字符。用户可通过 SPI 兼容串口设置字符存储器中的内容。每一行都包含一个 OSD 字符的描述。每一个字符由 12 个行×18 列像素组成，每个像素点由具有三种状态的 2 位数据表示，三种状态为：白色、黑色或者透明。因此，每个字符需要 54 字节的像素数据（图 11）。

NVM 需要一次读写所有字符（64 字节），通过被称为镜像 RAM 的存储器实现。64 字节临时镜像 RAM 包含有所选字符 (CMAH[7:0]) 的所有像素数据，用作 NVM 读写操作的缓冲（图 13）。总是通过镜像 RAM 访问 NVM，所以需要两个操作步骤。向 NVM 写入字符时，用户首先利用 54 个 8 位 SPI 写操作写入镜像 RAM，然后执行一条镜像 RAM 写命令，类似的，读取一个字符的像素时，先将字符的像素数据读入镜像 RAM，再从镜像 RAM 将所需的像素数据读至 SPI 端口。

随屏显示 (OSD) 发生器

OSD 发生器根据字符存储器和行亮度寄存器 (RB0-RB15) 的内容，设置每一像素的亮度。

OSD 插入复用器

OSD 插入复用器在 OSD 像素和输入视频信号之间进行选择。OSD 图像锐度由 OSD 插入复用器 (OSDM) 寄存器中的 OSD 上升和下降时间位以及 OSD 插入复用器开关时间位控制。该寄存器控制 OSD 图像锐度和色彩串扰/亮度串扰之间的均衡。减小时间设置可锐化像素，但是有可能增强色彩串扰/亮度串扰。最优设置取决于实际应用的需求，由此，可由用户设置。

视频输出驱动器

AT7456E 包含增益为 2 倍的视频输出驱动器。驱动器最大输出摆幅为 2.4Vp-p，信号带宽高达 6MHz（衰减小于等于 0.2dB）。驱动器输出可驱动两个 150Ω 标准视频负载。

电压衰减修正

通过电压衰减修正能够降低输出耦合电容的电路要求和物理尺寸，并将线时失真降到可接受的水平。电压衰减修正对具有对 150Ω 背向匹配电阻的同轴电缆和输出耦合电容组成的高通滤波器进行低频补偿。该电路的截止点必须足够低至能通过场同步间隔（PAL 小于 25Hz，NTSC 小于 30Hz），以避免场倾斜。传统上，截止点小于 5Hz，耦合电容必须非常大，典型为大于 330uF。AT7456E 降低了该电容值，并用两个较小的电容 (C_{OUT} 和 C_{SAG}) 替代，有效降低了耦合电容的成本和体积，同时获得了可接受的线时失真（表 2）。如果不使用，将 SAG 连接至 VOUT。

表 2. SAG 修正电容值

COUT(μF)	CSAG(μF)	LINE-TIME DISTORTION (% typ)
470	—	0.2
100	—	0.4
100	22	0.3
47	47	0.3
22	22	0.4
10	10	0.6

串行接口

SPI 兼容串口设置工作模式和 OSD 数据。读功能支持写校验和读取状态 (STAT)、显示存储器数据输出 (DMDO) 和字符存储器输出 (CMDO) 寄存器。

读写操作

AT7456E 支持高达 10MHz 的接口时钟 (SCLK)。图 15 所示数据写入，图 16 为从 AT7456E 读取数据。拉低 \overline{CS} 使能串口。在 SCLK 上升沿数据输入 SDIN。当 \overline{CS} 变为高电平时，数据被锁存至输入寄存器。如果 \overline{CS} 在传输中间变为高电平，则本次操作失败（即，数据没有被写入到寄存器中）。 \overline{CS} 变为低电平后，器件等待第一个输入到 SDIN 中的字节，以确定所执行数据传输的类型。

SPI 命令为 16 位长，高 8 位 (MSB) 代表寄存器地址，低 8 位 (LSB) 代表数据（图 15 和图 16）。这种配置有两个例外情况：

- 1) 显示存储器或字符存储器访问所使用的自动递增写入模式是一个 8 位操作（图 21）。当执行显示存储器自动递增写入操作时，8 位地址是内部产生的，串口只需要 8 位数据。
- 2) 在 16 为工作模式时，从显示存储器读取字符数据是 24 位操作（8 位地址以及 16 位数据），参考图 20。

		PIXELS COLUMN NUMBER											CHARACTER MEMORY ADDRESS LOW CMAL[5:0]	
		0	1	2	3	4	5	6	7	8	9	10	11	
PIXELS ROW NUMBER	0	7,6	5,4	3,2	1,0	7,6	5,4	3,2	1,0	7,6	5,4	3,2	1,0	0,1,2
	1	7,6	5,4	3,2	1,0	7,6	5,4	3,2	1,0	7,6	5,4	3,2	1,0	3,4,5
	2	7,6	5,4	3,2	1,0	7,6	5,4	3,2	1,0	7,6	5,4	3,2	1,0	6,7,8
	3	7,6	5,4	3,2	1,0	7,6	5,4	3,2	1,0	7,6	5,4	3,2	1,0	9,10,11
	4	7,6	5,4	3,2	1,0	7,6	5,4	3,2	1,0	7,6	5,4	3,2	1,0	12,13,14
	5	7,6	5,4	3,2	1,0	7,6	5,4	3,2	1,0	7,6	5,4	3,2	1,0	15,16,17
	6	7,6	5,4	3,2	1,0	7,6	5,4	3,2	1,0	7,6	5,4	3,2	1,0	18,19,20
	7	7,6	5,4	3,2	1,0	7,6	5,4	3,2	1,0	7,6	5,4	3,2	1,0	21,22,23
	8	7,6	5,4	3,2	1,0	7,6	5,4	3,2	1,0	7,6	5,4	3,2	1,0	24,25,26
	9	7,6	5,4	3,2	1,0	7,6	5,4	3,2	1,0	7,6	5,4	3,2	1,0	27,28,29
	10	7,6	5,4	3,2	1,0	7,6	5,4	3,2	1,0	7,6	5,4	3,2	1,0	30,31,32
	11	7,6	5,4	3,2	1,0	7,6	5,4	3,2	1,0	7,6	5,4	3,2	1,0	33,34,35
	12	7,6	5,4	3,2	1,0	7,6	5,4	3,2	1,0	7,6	5,4	3,2	1,0	36,37,38
	13	7,6	5,4	3,2	1,0	7,6	5,4	3,2	1,0	7,6	5,4	3,2	1,0	39,40,41
	14	7,6	5,4	3,2	1,0	7,6	5,4	3,2	1,0	7,6	5,4	3,2	1,0	42,43,44
	15	7,6	5,4	3,2	1,0	7,6	5,4	3,2	1,0	7,6	5,4	3,2	1,0	45,46,47
	16	7,6	5,4	3,2	1,0	7,6	5,4	3,2	1,0	7,6	5,4	3,2	1,0	48,49,50
	17	7,6	5,4	3,2	1,0	7,6	5,4	3,2	1,0	7,6	5,4	3,2	1,0	51,52,53


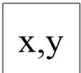
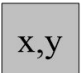
2 bit pixel definition	 x,y	00=black	 x,y	10=white	 x,y	X1=transparent (ext sync mode) or gray (int sync mode)
---------------------------	---	----------	---	----------	---	---

图 11. 字符数据使用 (象素映射)

		CA[3:0], CMAH[3:0]																																
		0	1	2	3	4	5	6	7	8	9	A	B	C	D	E	F	0	1	2	3	4	5	6	7	8	9	A	B	C	D	E	F	
CA[7:4], CMAH[7:4]	0	█	1	2	3	4	5	6	7	8	9	0	A	B	C	D	E	0	█	1	2	3	4	5	6	7	8	9	0	A	B	C	D	E
	1	F	G	H	I	J	K	L	M	N	O	P	Q	R	S	T	U	1	F	G	H	I	J	K	L	M	N	O	P	Q	R	S	T	U
	2	U	W	X	Y	Z	a	b	c	d	e	f	g	h	i	j	k	2	U	W	X	Y	Z	a	b	c	d	e	f	g	h	i	j	k
	3	l	m	n	o	p	q	r	s	t	u	v	w	x	y	z	(3	l	m	n	o	p	q	r	s	t	u	v	w	x	y	z	(
	4)	.	?	;	:	,	'	/	""	-	<	>	@	ア	イ	ウ	4)	.	?	;	:	,	'	/	""	-	<	>	@	ア	イ	ウ
	5	エ	オ	カ	キ	ク	ケ	コ	サ	シ	ス	セ	ソ	タ	チ	ツ	テ	5	エ	オ	カ	キ	ク	ケ	コ	サ	シ	ス	セ	ソ	タ	チ	ツ	テ
	6	ト	ナ	ニ	ヌ	ネ	ノ	ハ	ヒ	フ	ヘ	ホ	マ	ミ	ム	メ	モ	6	ト	ナ	ニ	ヌ	ネ	ノ	ハ	ヒ	フ	ヘ	ホ	マ	ミ	ム	メ	モ
	7	ヤ	ユ	ヨ	ラ	リ	ル	レ	ロ	ワ	ン	ビ	ブ	ポ	ピ	ポ	グ	7	ヤ	ユ	ヨ	ラ	リ	ル	レ	ロ	ワ	ン	ビ	ブ	ポ	ピ	ポ	グ
	8	ズ	タ	デ	ト	ャ	ュ	ョ	ッ	ぁ	ぃ	ぅ	ぇ	ぉ	が	き	く	8	ズ	タ	デ	ト	ャ	ュ	ョ	ッ	ぁ	ぃ	ぅ	ぇ	ぉ	が	き	く
	9	け	こ	さ	し	す	せ	そ	た	ち	つ	て	と	な	に	ぬ	ね	9	け	こ	さ	し	す	せ	そ	た	ち	つ	て	と	な	に	ぬ	ね
	A	の	ば	ひ	ふ	へ	ほ	ま	み	む	め	も	や	ゆ	よ	ら	り	A	の	ば	ひ	ふ	へ	ほ	ま	み	む	め	も	や	ゆ	よ	ら	り
	B	る	れ	ろ	わ	を	ん	が	ご	だ	づ	ぞ	ど	ゃ	ゅ	ょ	っ	B	る	れ	ろ	わ	を	ん	が	ご	だ	づ	ぞ	ど	ゃ	ゅ	ょ	っ
	C	再	生	早	卷	戻	年	月	日	火	水	木	金	土	主	副	声	C	再	生	早	卷	戻	年	月	日	火	水	木	金	土	主	副	声
	D	音	色	濃	淡	開	始	終	了	時	刻	確	認	計	押	停	止	D	音	色	濃	淡	開	始	終	了	時	刻	確	認	計	押	停	止
	E	入	力	出	質	操	作	方	法	使	用	曜	量	☑	☐	☐	☐	E	入	力	出	質	操	作	方	法	使	用	曜	量	☑	☐	☐	☐
	F	☐	☐	☐	☐	☐	☐	☐	☐	☐	☐	☐	☐	☐	☐	☐	☐	F	☐	☐	☐	☐	☐	☐	☐	☐	☐	☐	☐	☐	☐	☐	☐	☐

图12. 字符地址映射(默认字符集)

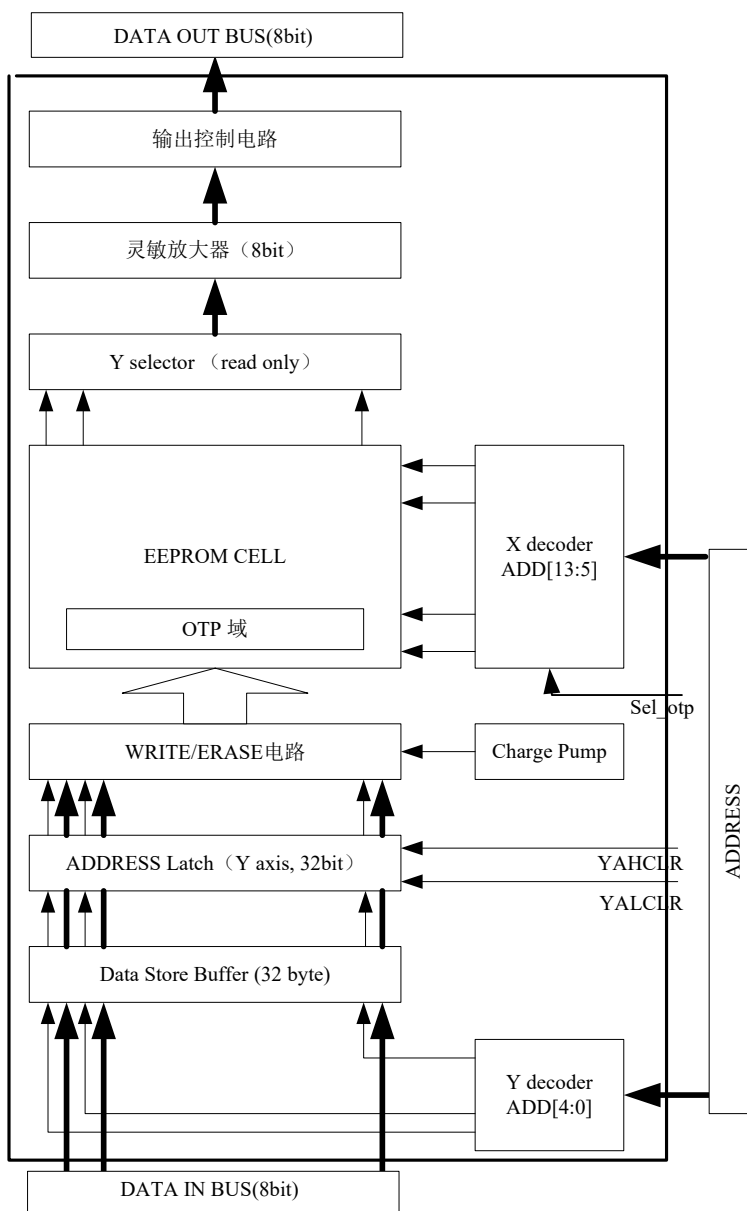


图13 EEPROM 结构图

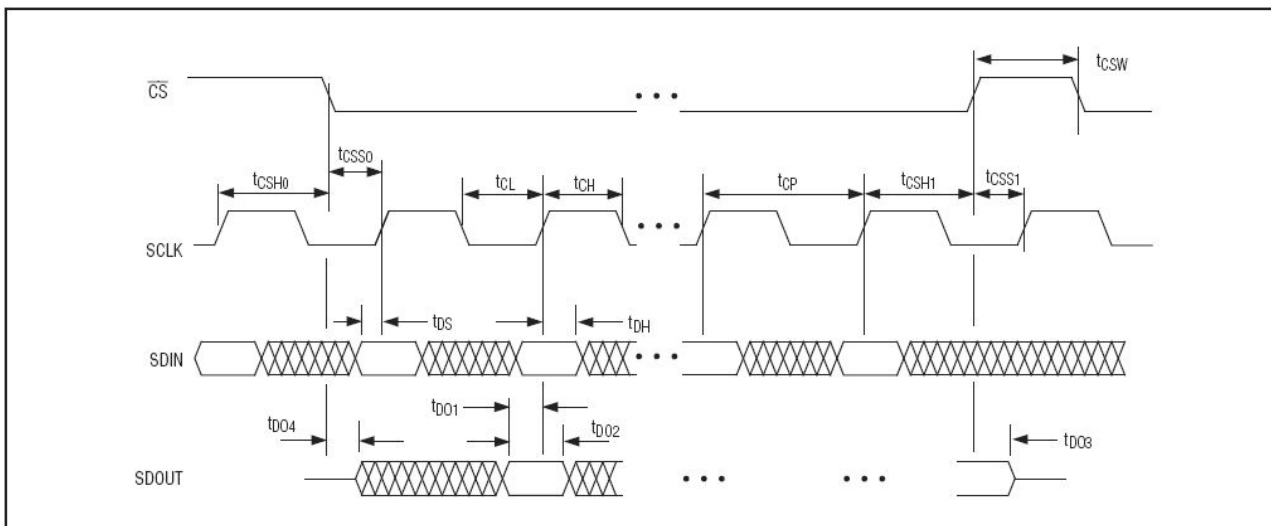


图14. 串口时序详述

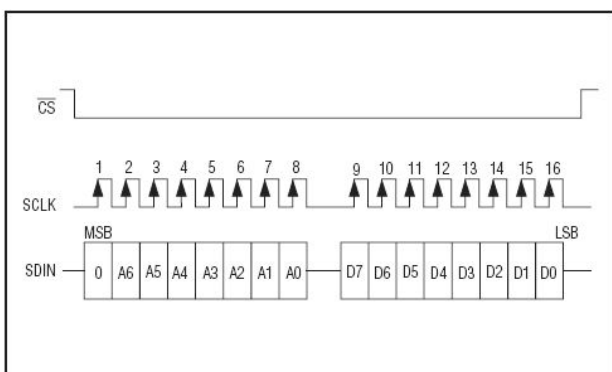


图15. 写操作

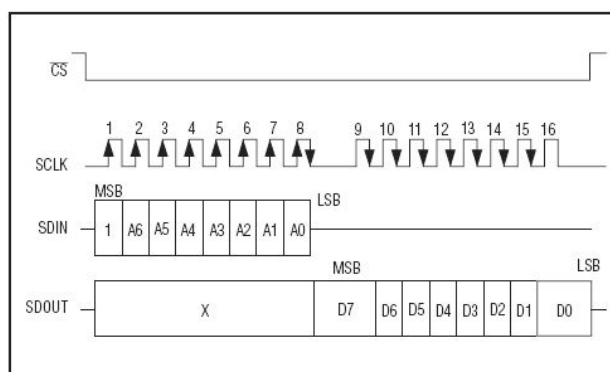


图16. 读操作

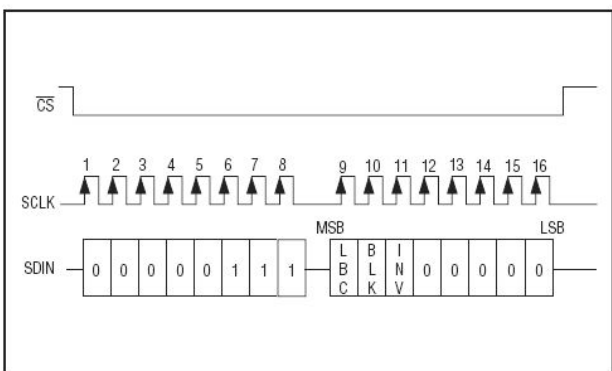


图17. 在8位工作模式下，写入字符属性字节

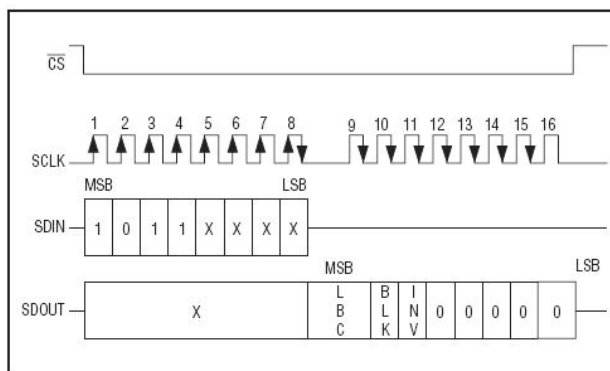


图18. 在8位工作模式下，读取字符属性字节

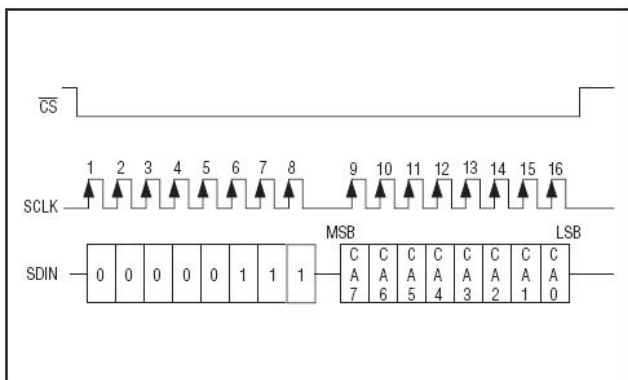


图19. 在8位和16位工作模式下，写入字符地址字节

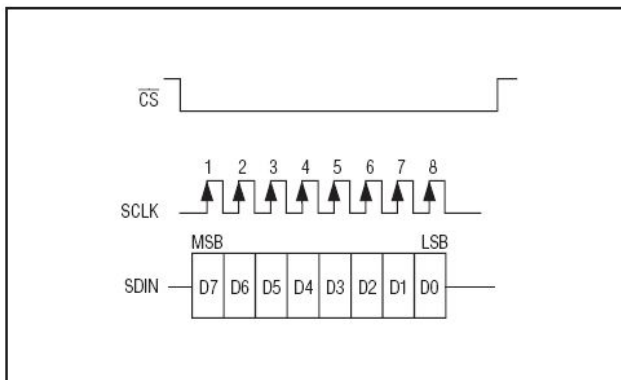


图21. 自动递增模式下的写操作

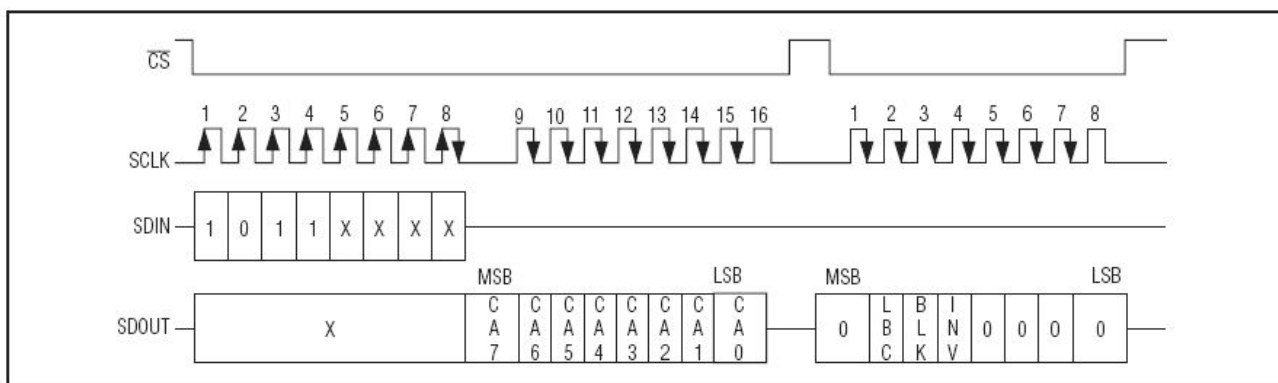


图20. 在16位工作模式下，读取字符地址和字符属性字节

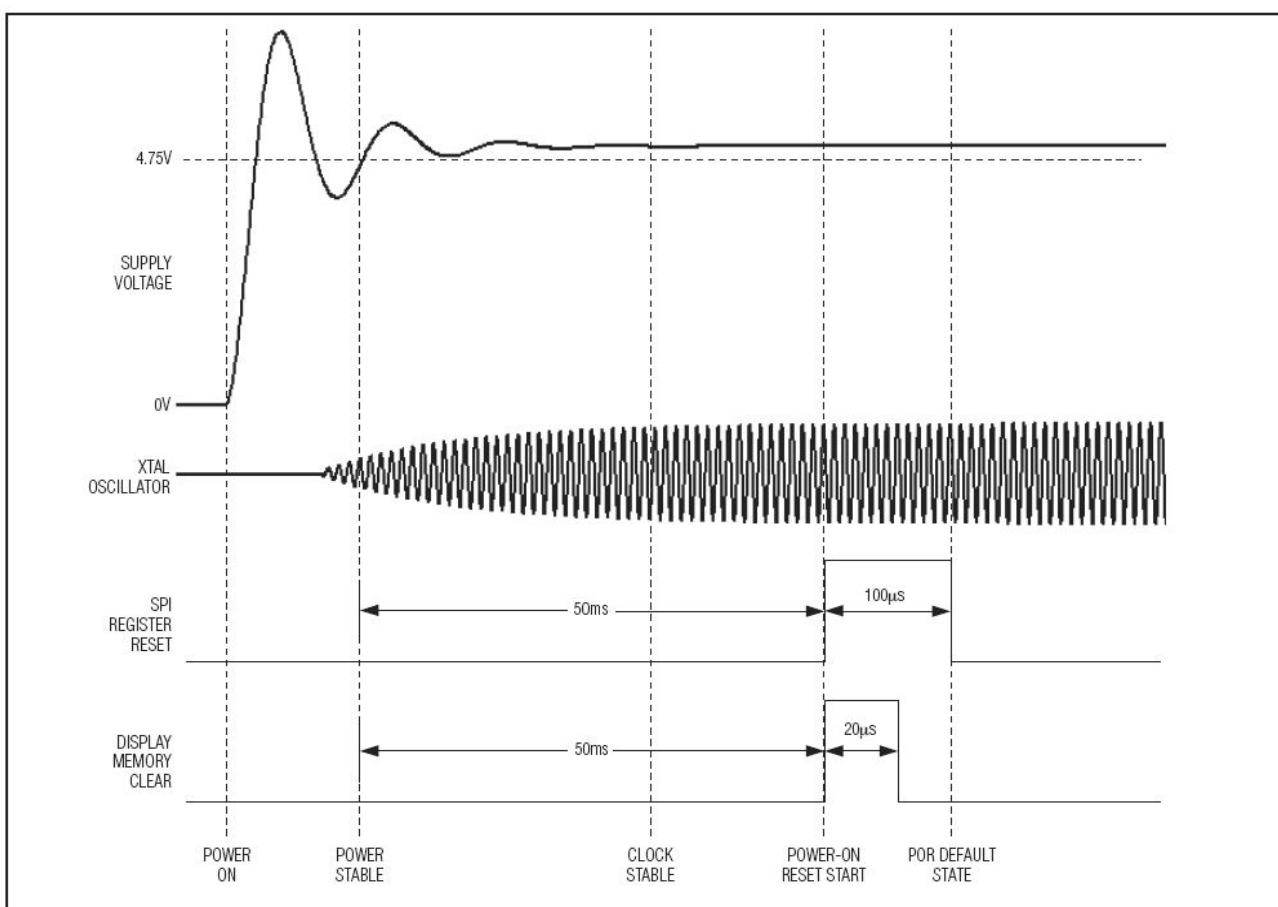


图22. 上电复位顺序

上电复位

AT7456E 的上电复位电路 (POR) 提供一个内部复位信号，在电源电压稳定后开始工作。用户可以在上电时将 \overline{RESET} 信号直接拉高。内部复位信号将所有寄存器复位至默认值，清除显示寄存器。上电复位过程需要 **50ms**，为避免出现不期望的结果，在这期间不允许进行读/写操作。一般在供电电压稳定，并且 27MHz 时钟信号稳定后，显示寄存器复位。用户在这段时间中应避免 SPI 操作，以防止出现不期望的结果。用户需要查询 STAT[5] 以便确认复位时序是否完成 (图 22)。

软件复位

AT7456E 具有一个软件复位位 (VM0[1])，当该位为高电平时，显示存储器被清除，除了 OSD 黑电平寄存器 (OSDBL)，所有的寄存器复位为默认值。100us (典型值) 后，可查询 STAT[6] 确认复位过程是否完成。

硬件复位

AT7456E 提供一个硬件复位输入 (\overline{RESET})，便于正常上电期间对器件进行彻底复位，其功能和 POR 相同。当 \overline{RESET} 被驱动至低电平，保持 1us 以上的时间，再拉高后，所有寄存器复位至默认值，显示寄存器的所有位置被复位至默认值 00H，用户在 **50ms** 之后才可以对 AT7456E 的寄存器进行读/写操作。当 \overline{RESET} 拉高后，可查询 STAT[5] 确认复位序列是否完成。 \overline{RESET} 优先级高于软件复位位。

AT7456E 寄存器说明

通过表 3 列出了所有的 SPI 寄存器来访问 AT7456E 操作, 包括显示存储器 and 字符存储器访问等, 通过 SPI 端口不能直接访问显示和字符存储器。请参考应用信息部分, 了解对访问表3 寄存器映射

存储器所需的 SPI 操作步骤说明。本数据资料采用的寄存器格式为 REGISTER_NAME[BIT_NUMBERS]。例如, 视频模式 0 寄存器的第一位表述为 VM0[1]。

WRITE ADDRESS	READ ADDRESS	REGISTER NAME	REGISTER DESCRIPTION	Note
00H	80H	VM0	Video Mode 0	①
01H	81H	VM1	Video Mode 1	
02H	82H	HOS	Horizontal Offset	
03H	83H	VOS	Vertical Offset	
04H	84H	DMM	Display Memory Mode	②
05H	85H	DMAH	Display Memory Address High	②
06H	86H	DMAL	Display Memory Address Low	②
07H	87H	DMDI	Display Memory Data In	②
08H	88H	CMM	Character Memory Mode	③
09H	89H	CMAH	Character Memory Address High	③
0AH	8AH	CMAL	Character Memory Address Low	③
0BH	8BH	CMDI	Character Memory Data In	③
0CH	8CH	OSDM	OSD Insertion Mux	
10H	90H	RB0	Row 0 Brightness	
11H	91H	RB1	Row 1 Brightness	
12H	92H	RB2	Row 2 Brightness	
13H	93H	RB3	Row 3 Brightness	
14H	94H	RB4	Row 4 Brightness	
15H	95H	RB5	Row 5 Brightness	
16H	96H	RB6	Row 6 Brightness	
17H	97H	RB7	Row 7 Brightness	
18H	98H	RB8	Row 8 Brightness	
19H	99H	RB9	Row 9 Brightness	
1AH	9AH	RB10	Row 10 Brightness	
1BH	9BH	RB11	Row 11 Brightness	
1CH	9CH	RB12	Row 12 Brightness	
1DH	9DH	RB13	Row 13 Brightness	
1EH	9EH	RB14	Row 14 Brightness	
1FH	9FH	RB15	Row 15 Brightness	
6CH	ECH	OSDBL	OSD Black Level	
—	AxH	STAT	Status	
—	BxH	DMDO	Display Memory Data Out	②
—	CxH	CMDO	Character Memory Data Out	③

X=无关

【注 1】只有在 STAT[5]=0, DMM[2]=0 时, 方可对其进行写操作, 读不受限制。

【注 2】只有在 DMM[2]=0 时, 方可对其进行写操作, 读不受限制。

【注 3】需要先关闭字符显示(VM0[3]=0), 在 STAT[5]=0 后, 方可对其进行写操作, 读不受限制。

视频模式寄存器 (VM0)

写地址=00H, 读地址=80H。

读/写访问: 无限制。

写入该寄存器时, 必须满足以下条件:

- 1) STAT[5]=0, 字符寄存器(NVM)不忙。
- 2) DMM[2]=0, 显示存储器(SRAM)没有处于被清除的过程中。

BIT	DEFAULT	FUNCTION
7	0	复合同步信号来源 0 = AT7456E同步分离器分离 1 = 外部输入
6	0	Video Standard Select 0 = NTSC 1 = PAL
5, 4	00	Sync Select Mode (Table 1) 0x = Autosync select (external sync when LOS = 0 and internal sync when LOS = 1) 10 = External 11 = Internal
3	0	Enable Display of OSD Image 0 = Off 1 = On
2	0	Vertical Synchronization of On-Screen Data 0 = Enable on-screen display immediately 1 = Enable on-screen display at the next VSYNC
1	0	Software Reset Bit When this bit is set, all registers are set to their default values and the display memory is cleared. The user does not need to write a 0 afterwards. SPI operations should not be performed during this time or unpredictable results may occur. This register is not accessible for writing until the display memory clear operation is finished (typically 40us).
0	0	Video Buffer Enable 0 = Enable 1 = Disable (VOUT is high impedance)

X=无关

视频模式寄存器 (VM1)

写地址=01H, 读地址=81H。

读/写访问: 无限制。

BIT	DEFAULT	FUNCTION
7	0	Background Mode (See Table 4) 0 = The Local Background Control bit (see DMM[5] and DMDI[7]) sets the state of each character background. 1 = Sets all displayed background pixels to gray. The gray level is specified by bits VM1[6:4] below. This bit overrides the local background control bit. Note: In internal sync mode, the background mode bit is set to 1.
6, 5, 4	100	Background Mode Brightness (% of OSD White Level) 000 = 0% 001 = 7% 010 = 14% 011 = 21% 100 = 28% 101 = 35% 110 = 42% 111 = 49%
3, 2	01	Blinking Time (BT) 00 = 2 fields (33ms in NTSC mode, 40ms in PAL mode) 01 = 4 fields (67ms in NTSC mode, 80ms in PAL mode) 10 = 6 fields (100ms in NTSC mode, 120ms in PAL mode) 11 = 8 fields (133ms in NTSC mode, 160ms in PAL mode)
1, 0	11	Blinking Duty Cycle (On : Off) 00 = BT : BT 01 = BT : (2 x BT) 10 = BT : (3 x BT) 11 = (3 x BT) : BT

水平位置寄存器 (HOS)

写地址=02H, 读地址=82H。

读/写访问: 无限制 (图 23)。

BIT	DEFAULT	FUNCTION
7, 6	00	Don't Care
5-0	10 0000	Horizontal Position Offset (OSD video is not inserted into the horizontal blanking interval) 00 0000 = Farthest left (-32 pixels) * * 10 0000 = No horizontal offset * * 11 1111 = Farthest right (+31 pixels)

垂直位置寄存器 (VOS)

写地址=03H, 读地址=83H。

读/写访问: 无限制 (图 23)。

BIT	DEFAULT	FUNCTION
7, 6, 5	000	Don't Care
4-0	1 0000	Vertical Position Offset (OSD video can be vertically shifted into the vertical blanking lines) 0 0000 = Farthest up (+16 pixels) * 1 0000 = No vertical offset * 1 1111 = Farthest down (-15 pixels)

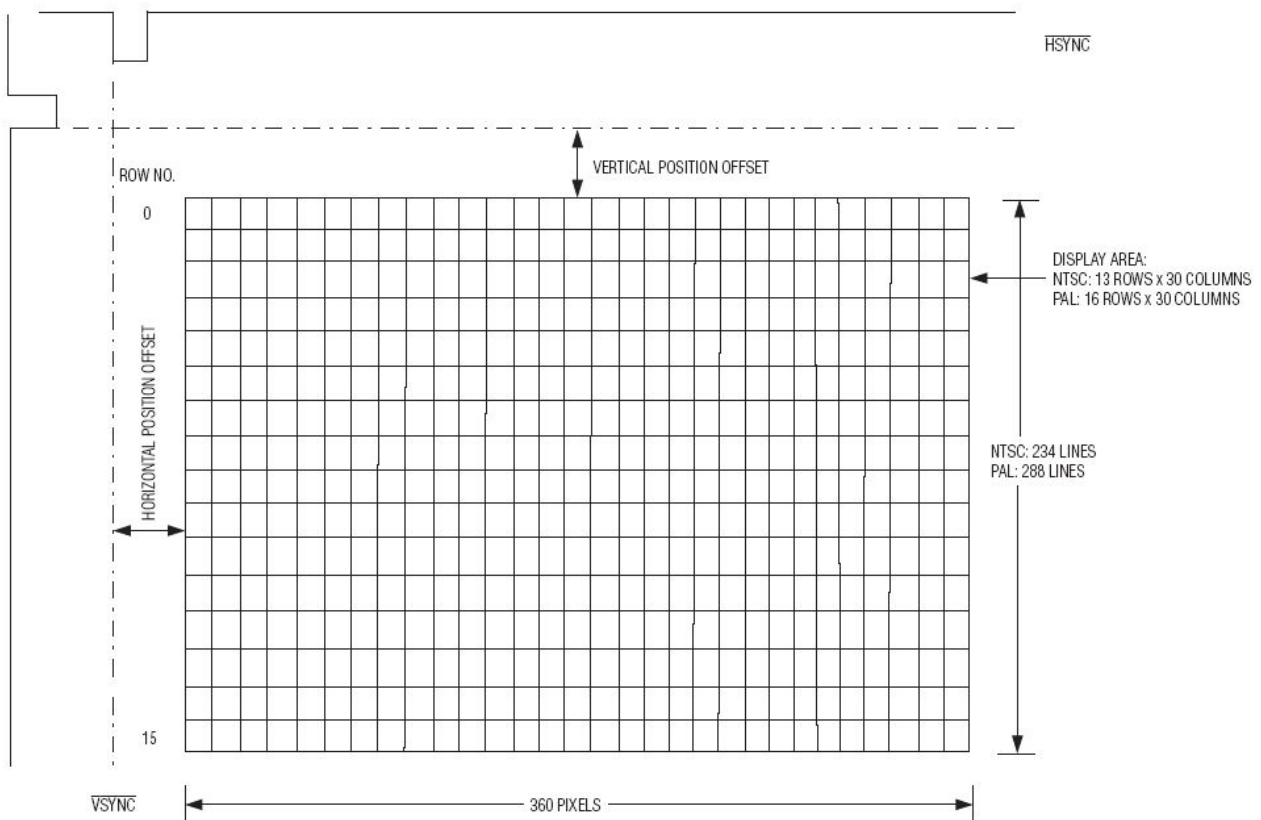


图 23. 字符显示区

显示存储器模式寄存器 (DMM)

写地址=04H, 读地址=84H。

读/写访问: 无限制。

写入该寄存器时, 必须满足以下条件: DMM[2]=0, 显示存储器没有处于清除过程。

BIT	DEFAULT	FUNCTION
7	0	<p>字符存储器自动递增模式</p> <p>用于加快字符写入速度（主要针对SRAM存储字符部分）。与显示存储器的自动递增模式类似，设置自动递增模式后将使用当前CMAH[7:0]和CMAL[6]（对应CMAH[8]）作为512个字符的选择地址。后续通过SPI接口连续写入54组8-bit数据对应要写入的字符内容，此过程中字符像素地址自动递增。完成后设置CMM寄存器写入字符存储器，该位自动清零。</p> <p>0 = 禁止 1 = 使能</p>
6	0	<p>Operation Mode Selection</p> <p>0 = 16-bit operation mode</p> <p>The 16-bit operation mode increases the speed at which the display memory can be updated. When writing to the display memory, the attribute byte is not entered through the SPI-compatible interface. It is entered automatically by copying DMM[5:3] to a character's attribute byte when a new character is written, thus reducing the number of SPI write operations per character from two to one (Figure 19). When in this mode, all characters written to the display memory have the same attribute byte. This mode is useful because successive characters commonly have the same attribute. This mode is distinct from the 8-bit operation mode where a character attribute byte must be written each time a character address byte is written to the display memory (see Table 5). When reading data from the display memory, both the Character Address byte and Character Attribute byte are transferred with the SPI-compatible interface (Figure 18).</p> <p>1 = 8-bit operation mode</p> <p>The 8-bit operation mode provides maximum flexibility when writing characters to the display memory. This mode enables writing individual Character Attribute bytes for each character (see Table 5). When writing to the display memory, DMAH[1] = 0 directs the data to the Character Address byte and DMAH[1] = 1 directs the Character Attributes byte to the data. This mode is distinct from the 16-bit operation mode where the attribute bits are automatically copied from DMM[5:3] when a character is written.</p>
5	0	<p>Local Background Control Bit, LBC (see Table 4)</p> <p>Applies to characters written in 16-bit operating mode.</p> <p>0 = Sets the background pixels of the character to the video input (VIN) when in external sync mode.</p> <p>1 = Sets the background pixels of the character to the background mode brightness level defined by VM1[6:4] in external or internal sync mode.</p> <p>Note:In internal sync mode, the local background control bit behaves as if it is set to 1.</p>
4	0	<p>Blink Bit, BLK</p> <p>Applies to characters written in 16-bit operating mode.</p> <p>0 = Blinking off 1 = Blinking on</p> <p>Note: Blinking rate and blinking duty cycle data in the Video Mode 1 (VM1) register are used for blinking control. In external sync mode: when the character is not displayed, VIN is displayed. In internal sync mode: when the character is not displayed, background mode brightness is displayed (see VM1[6:4]).</p>
3	0	<p>Invert Bit, INV</p> <p>Applies to characters written in 16-bit operating mode (see Figure 24).</p> <p>0 = Normal (white pixels display white, black pixels display black) 1 = Invert (white pixels display black, black pixels display white)</p>

BIT	DEFAULT	FUNCTION
2	0	<p>Clear Display Memory</p> <p>0 = Inactive</p> <p>1 = Clear (fill all display memories with zeros)</p> <p>Note: This bit is automatically cleared after the operation is completed (the operation requires 40μs). The user does not need to write a 0 afterwards. The status of the bit can be checked by reading this register.</p> <p>This operation is automatically performed:</p> <p>a) On power-up</p> <p>b) Immediately following the rising edge of RESET</p> <p>c) Immediately following the rising edge of CS after VM0[1] has been set to 1</p>
1	0	<p>Vertical Sync Clear Valid only when clear display memory = 1, (DMM[2] = 1) 0 = Immediately applies the clear display-memory command, DMM[2] = 1 1 = Applies the clear display-memory command, DMM[2] = 1, at the next VSYNC time</p>
0	0	<p>Auto-Increment Mode</p> <p>Auto-increment mode increases the speed at which the display memory can be written by automatically incrementing the character address for each successive character written. This mode reduces the number of SPI commands, and thus the time needed to write a string of adjacent characters. This mode is useful when writing strings of characters written from left-to-right, top-to-bottom, on the display (see Table 5).</p> <p>0 = Disabled</p> <p>1 = Enabled</p> <p>When this bit is enabled for the first time, data in the Display Memory Address (DMAH[0] and DMAL[7:0]) registers are used as the starting location to which the data is written. When performing the auto-increment write for the display memory, the 8-bit address is internally generated, and therefore only 8-bit data is required by the SPI-compatible interface (Figure 21). The content is to be interpreted as a Character Address byte if DMAH[1] = 0 or a Character Attribute byte if DMAH[1] = 1. This mode is disabled by writing the escape character 1111 1111. If the Clear Display Memory bit is set, this bit is reset internally.</p>

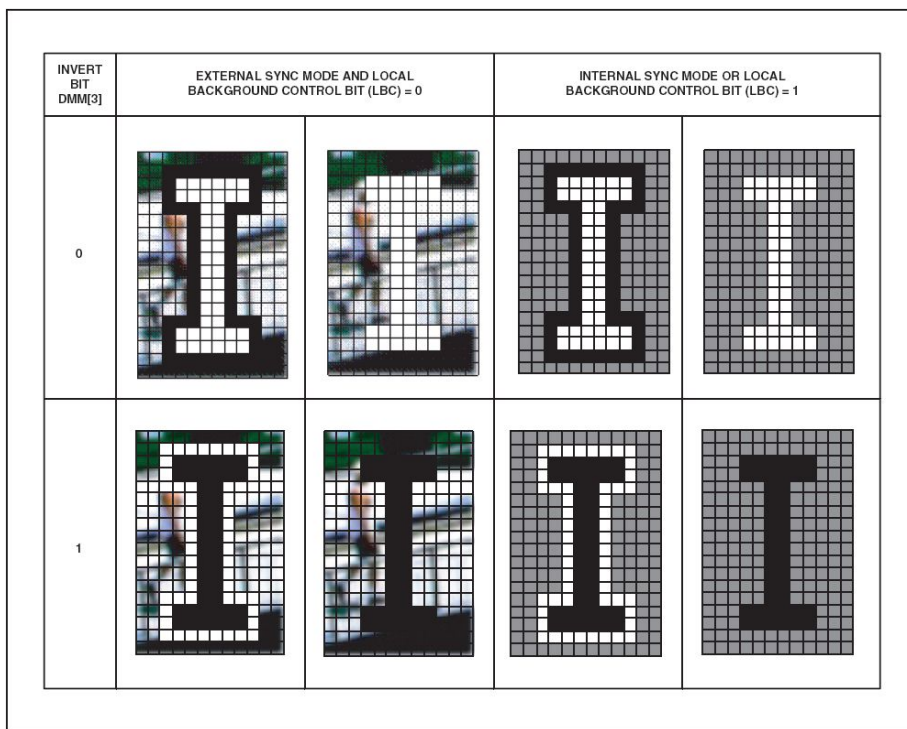


图 24. 字符属性位实例：反色和本地背景控制

表 4. 字符背景控制

SYNC MODE	BACKGROUND MODE, VM1[7]	LOCAL BACKGROUND CONTROL BIT, LBC DMM[5], DMDI[7]	CHARACTER BACKGROUND PIXEL
External	0	0	Input Video
	0	1	Gray
	1	X	Gray
Internal	X	X	Gray

X=无关

显示存储器地址高位寄存器 (DMAH)

写地址=05H, 读地址=85H。

读/写访问：无限制。

写入该寄存器时，必须满足以下条件：DMM[2]=0，显示存储器没有处于清除过程。

BIT	DEFAULT	FUNCTION
7-2	0000 00	Don't Care
1	0	Byte Selection Bit This bit is valid only when in the 8-bit operation mode (DMM[6] = 1). 0 = Character Address byte is written to or read (DMDI[7:0] contains the Character Address byte). 1 = Character Attribute byte is written to or read (DMDI[7:0] contains the Character Attribute byte).
0	0	Display Memory Address Bit 8 This bit is the MSB of the display-memory address. The display-memory address sets the location of a Character on the display (Figure10). The lower order 8 bits of the display-memory address is found in DMAL[7:0].

显示存储器地址低位寄存器 (DMAL)

写地址=06H, 读地址=86H。

读/写访问: 无限制。

写入该寄存器时, 必须满足以下条件: DMM[2]=0, 显示存储器没有处于清除过程。

BIT	DEFAULT	FUNCTION
7-0	0000 0000	Display Memory Address Bits 7-0 This byte is the lower 8 bits of the display-memory address. The display-memory address sets the location of a character on the display (Figure 10). The MSB of the display-memory address is DMAH[0].

显示存储器数据输入寄存器 (DMDI)

写地址=07H, 读地址=87H。

读/写访问: 无限制。

写入该寄存器时, 必须满足以下条件: DMM[2]=0, 显示存储器没有处于清除过程。

BIT	DEFAULT	FUNCTION
7-0	0000 0000	Character Address or Character Attribute byte to be stored in the display memory. 8-Bit Operation Mode (DMM[6] = 1) If DMAH[1] = 0, the content is to be interpreted as a Character Address byte, where Bits 7-0 = Character Address bits, CA[7:0] (Figure 12). If DMAH[1] = 1, the content is to be interpreted as a Character Attribute byte where Bit 7 = Local Background Control bit, LBC (Figure 24 and Table 4) Bit 6 = Blink bit, BLK Bit 5 = Invert bit, INV (see Figure 24) Bit 4 = Character Address bits, CA[8] Bit 3-0 = 0 (The LBC, BLK, and INV bits are described in the Display Memory Mode register.) 16-Bit Operation Mode (DMM[6] = 0) The content is always interpreted as a Character Address byte where bits 7-0 = CA[7:0] (Figure 12). Auto-Increment Mode (DMM[0] = 1) The character address CA[7:0] = FFH is reserved for use as an escape character that terminates the auto-increment mode. Therefore, the character located at address FFH is not available for writing to the display memory when in auto-increment mode. In all other modes, character FFH is available.

字符存储器模式寄存器 (CMM)

写地址=08H, 读地址=88H。

读/写访问: 无限制。

写入该寄存器时, 必须满足以下条件:

- 1) STAT[5]=0, 字符寄存器(NVM)不忙。
- 2) VM0[3]=0, OSD 被禁止。

BIT	DEFAULT	FUNCTION
7-0	0000 0000	<p>Only whole characters (54 bytes) can be written to or read from the nonvolatile character memory (NVM) at one time. This is done through the (64 byte) shadow RAM (Figure 13). The shadow RAM is accessed through the SPI port one byte at a time. The shadow RAM is written to and read from NVM by the following procedures:</p> <p>Writing to NVM</p> <p>1010 XXXX = Write to NVM array from shadow RAM.</p> <p>The 64 bytes from shadow RAM are written to the NVM array at the character-memory address location (CMAH, CMAL) (Figure 13). The character memory is busy for approximately 5ms during this operation. During this time, STAT[5] is automatically set to 1. The Character Memory Mode register is cleared and STAT[5] is reset to 0 after the write operation has been completed. The user does not need to write zeros afterwards.</p> <p>Reading from NVM</p> <p>0101 XXXX = Read from NVM array into shadow RAM.</p> <p>The 64 bytes corresponding to the character-memory address (CMAH, CMAL) are read from the NVM array into the shadow RAM (Figure 13). The character memory is busy for approximately 30us during this operation. The CMM register is cleared after the operation is completed. The user does not need to write zeros afterwards. During this time, STAT[5] is automatically set to 1. STAT[5] is reset to 0 when the read operation has been complete.</p> <p>If the display has been enabled (VM0[3] = 1) or the character memory is busy (STAT[5] = 1), NVM read/write operation commands are ignored and the corresponding registers are not updated. However, all the registers can be read at any time.</p> <p>For all the character-memory operations, the character address is formed with Character Memory Address High (CMAH[7:0]) and Character Memory Address Low (CMAL[7:0]) register bits (Figures 11, 12, and 13).</p>

X=无关

字符存储器地址高位寄存器 (CMAH)

写地址=09H, 读地址=89H。

读/写访问: 无限制。

写入该寄存器时, 必须满足以下条件:

- 1) STAT[5]=0, 字符寄存器(NVM)不忙。
- 2) VM0[3]=0, OSD 被禁止。

BIT	DEFAULT	FUNCTION
7-0	0000 0000	<p>Character Memory Address Bits</p> <p>These 8 bits & CMAL[6] point to a character in the character memory (512 characters total in NVM) (Figures 10 and 12).</p>

字符存储器地址低位寄存器 (CMAL)

写地址=0AH, 读地址=8AH。

读/写访问: 无限制。

写入该寄存器时, 必须满足以下条件:

- 1) STAT[5]=0, 字符寄存器(NVM)不忙。
- 2) VM0[3]=0, OSD 被禁止。

BIT	DEFAULT	FUNCTION
7,	0	Don't Care
6	0	Character Memory Address Bits Bit CA9: used as CA[8] This bit & CMAH point to a character in the character memory (512 characters total in NVM) (Figures 10 and 12).
5-0	00 0000	Character Memory Address Bits These 6 bits point to one of the 64 bytes (only 54 used) that represent a 4-pixel group in the character (Figures 10 and 11).

字符存储器数据输入寄存器 (CMDI)

写地址=0BH, 读地址=8BH。

读/写访问: 无限制。

写入该寄存器时, 必须满足以下条件:

- 1) STAT[5]=0, 字符寄存器(NVM)不忙。
- 2) VM0[3]=0, OSD 被禁止。

BIT	DEFAULT	FUNCTION
7, 6	NA	Leftmost pixel. 00 = Black, 10 = White, 01 or 11 = Transparent (see Figure 11)
5, 4	NA	Left center pixel. 00 = Black, 10 = White, 01 or 11 = Transparent (see Figure 11)
3, 2	NA	Right center pixel. 00 = Black, 10 = White, 01 or 11 = Transparent (see Figure 11)
1, 0	NA	Rightmost pixel. 00 = Black, 10 = White, 01 or 11 = Transparent (see Figure 11)

NA=不适用

OSD 插入复用寄存器 (OSDM)

写地址=0CH, 读地址=8CH。

读/写访问: 无限制。

BIT	DEFAULT	FUNCTION
7, 6	00	Don't Care
5, 4, 3	011	OSD Rise and Fall Time—typical transition times between adjacent OSD pixels 000: 20ns (maximum sharpness/maximum cross color artifacts) 001: 30ns 010: 35ns 011: 60ns 100: 80ns 101: 110ns (minimum sharpness/minimum cross color artifacts)
2, 1, 0	011	OSD Insertion Mux Switching Time—typical transition times between input video and OSD pixels 000: 30ns (maximum sharpness/maximum cross color artifacts) 001: 35ns 010: 50ns 011: 75ns 100: 100ns 101: 120ns (minimum sharpness/minimum cross color artifacts)

第N行亮度寄存器 (RB0-RB15)

地址=10H+行号, 写地址=10H至1FH, 读地址=90H至9FH。

读/写访问: 无限制。

第一行的行号为0, 最好一行的行号在NTSC制式中为13, 在PAL制式中为15 (请参考图23)。

BIT	DEFAULT	FUNCTION
7-4	0000	Don't Care
3,2	00	Character Black Level —All the characters in row N use these brightness levels for the black pixel, in % of OSD white level. 00 = 0% 01 = 10% 10 = 20% 11 = 30%
1,0	01	Character White Level —All the characters in row N use these brightness levels for the white pixel, in % of OSD white level. 00 = 120% 01 = 100% 10 = 90% 11 = 80%

OSD黑电平寄存器 (OSDBL)

写地址=6CH, 读地址=ECH。

读/写访问: 该寄存器含有4个工厂预设的位[3:0], 不能对其进行修改。因此, 修改第4位时, 首先读取该寄存器, 修改第4位, 然后写回更新后的字节。

BIT	DEFAULT	FUNCTION
7-5	000	Don't Care
4	1	OSD Image Black Level Control This bit enables the alignment of the OSD image black level with the input image black level at VOUT. Always enable this bit following power-on reset to ensure the correct OSD image brightness. 0 = Enable automatic OSD black level control 1 = Disable automatic OSD black level control
0-3	xxxx	These bits are factory preset. To ensure proper operation of the AT7456E, do not change the values of these bits.

Xxxx=工厂预设——可能是16个值的任意一个。这一数值被永久存储在AT7456E中, 上电复位或硬件复位后, 总是被恢复为工厂预设值。

状态寄存器 (STAT)

读地址 = AxH。

读/写访问：只读。

BIT	DEFAULT	FUNCTION
7	NA	Don't Care
6	NA	Reset Mode 0 = Clear when power-up reset mode is complete. Occurs 50ms (typ) following stable VDD (F.22) 1 = Set when in power-up reset mode
5	NA	Character Memory Status 0 = Available to be written to or read from 1 = Unavailable to be written to or read from
4	NA	\overline{VSYNC} Output Level 0 = Active during vertical sync time 1 = Inactive otherwise
3	NA	\overline{HSYNC} Output Level 0 = Active during horizontal sync time 1 = Inactive otherwise
2	NA	Loss-of-Sync (LOS) 0 = Sync Active. Asserted after 32 consecutive input video lines. 1 = No Sync. Asserted after 32 consecutive missing input video lines.
1	NA	0 = NTSC signal is not detected at VIN 1 = NTSC signal is detected at VIN
0	NA	0 = PAL signal is not detected at VIN 1 = PAL signal is detected at VIN

NA = 不适用。

X = 无关。

显示存储器数据输出寄存器 (DMDO)

读地址=BxH。

读/写访问：只读。

写入该寄存器时，必须满足以下条件：DMM[2]=0，显示存储器没有处于清除过程。

BIT	DEFAULT	FUNCTION
7-0	NA	<p>Character Address or Character Attribute byte to be read from the display memory.</p> <p>8-Bit Operation Mode (DMM[6] = 1):</p> <p>If DMAH[1] = 0, the content is to be interpreted as a Character Address byte, where Bits 7-0 = Character Address bits, CA[7:0] (Figure 12)</p> <p>If DMAH[1] = 1, the content is to be interpreted as a Character Attribute byte where Bit 7 = Local Background Control bit, LBC (see Figure 24 and Table 4) Bit 6 = Blink bit, BLK Bit 5 = Invert bit, INV (see Figure 24) Bit 4 = Character Address bits, CA[8] Bit 3-0 = 0</p> <p>The LBC, BLK, and INV bits are described in the Display Memory Mode register.</p> <p>16-Bit Operation Mode (DMM[6] = 0):</p> <p>The content is to be interpreted as a Character Address byte, where Bits 7-0 = CA[7:0] (see Figure 12)</p> <p>followed by a Character Attribute byte, where Bit 7 = 0 Bit 6 = Local Background Control bit, LBC (see Figure 24 and Table 4) Bit 5 = Blink bit, BLK Bit 4 = Invert bit, INV (see Figure 24) Bit 3 = Character Address bits, CA[8] Bit 2-0 = 0</p> <p>The LBC, BLK, and INV bits are described in the Display Memory Mode register.</p>

NA=不适用。

X=无关。

字符存储器数据输出寄存器 (CMD0)

读地址=CxH。

读/写访问：只读。

写入该寄存器时，必须满足以下条件：

- 1) STAT[5]=0，字符寄存器(NVM)不忙。
- 2) VM0[3]=0，OSD 被禁止。

BIT	DEFAULT	FUNCTION
7, 6	NA	Leftmost pixel. 00 = Black, 10 = White, 01 or 11 = Transparent (see Figure 11)
5, 4	NA	Left center pixel. 00 = Black, 10 = White, 01 or 11 = Transparent (see Figure 11)
3, 2	NA	Right center pixel. 00 = Black, 10 = White, 01 or 11 = Transparent (see Figure 11)
1, 0	NA	Rightmost pixel. 00 = Black, 10 = White, 01 or 11 = Transparent (see Figure 11)

NA=不适用。

X=无关。

应用信息

字符存储器操作

一次只能从 NVM 字符存储器写入或者读取全部字符（54 个字节的像素数据）。这可以通过（64 字节）镜像 RAM 实现（请参考图 13）。通过 SPI 端口，每次访问镜像 RAM 的一个字节。通过一条 SPI 命令从 NVM 写入或者读取镜像 RAM。

向 NVM 字符存储器写入字符字节的步骤

写入一个新字符：

- 1) 写入 VM0[3]=0，禁止 OSD 图像显示，**延时 30us 才能做后续操作。**
- 2) 写入 CMAH[7:0]=xxH，选择要写入的字符（0-255）（图 10 和图 13）。
- 3) 写入 CMAL[7:0]=xxH，选择要写入的字符中的 4 个像素字节（0-63）（图 10 和图 13）。CMAL[6]作为 CA[8]选择要写入的字符块（0-255）（256-511）。
- 4) 写入 CMDI[7:0]=xxH，设置字符所选部分的像素值（图 11 和图 13）。
- 5) 重复步骤 3 和步骤 4，期间 CMAL[6]的值要保持一致，直到字符数据的所有 54 个字节被装入到镜像 RAM 中。
- 6) 写入 CMM[7:0]=1010xxxx，从镜像 RAM 写入到 NVM 阵列中（图 13）。在这一操作过程中，字符存储器忙时间大约为 **5ms**。可以通过读取 STAT[5]的状态来确认 NVM 写过程是否完成。

写入 VM0[3]=1，使能 OSD 图像显示。

自动递增模式写入一个新字符：

- 1) 写入 VM0[3]=0，禁止 OSD 图像显示，**延时 30us 才能做后续操作。**
- 2) 写入 CMAH[7:0]=xxH，CMAL[6]=xH 选择要写入的字符（0-511）（图 10 和图 13）。
- 3) 写入 DMM[7]=1，设置自动递增模式。
- 4) 按字符像素顺序写入数据，此为单字节操作。自动递增模式下，自动设置 CMDI[7:0]的地址。写入操作之后，字符存储器地址自动递增，直到字符数据的所有 54 个字节被装入到镜像 RAM 中。
- 5) 写入 CMM[7:0]=1010xxxx，从镜像 RAM 写入到 NVM 阵列中（图 13）。在这一操作过程中，字符存储器忙时间大约为 **5ms**。可以通过读取 STAT[5]的状态来确认 NVM 写过程是否完成。
- 6) 写入 VM0[3]=1，使能 OSD 图像显示。

修改已有的字符：

- 1) 写入 VM0[3]=0，禁止 OSD 图像显示，**延时 30us 才能做后续操作。**
- 2) 写入 CMAH[7:0]=xxH，选择要修改的字符（0-255）（图 10 和图 13）。

- 3) 写入 CMM[7:0]=0101xxxx，将字符数据从 NVM 读入到镜像 RAM 中（图 13），该过程需要 **30us**，**应用时要特别注意。**
- 4) 写入 CMAL[7:0]=xxH，选择要修改的字符中的 4 个像素字节（0-63）（图 10 和图 13）。CMAL[6]作为 CA[8]选择要写入的字符块（0-255）（256-511）。
- 5) 读取 CMDO[7:0]=xxH，读取要修改的 4 个像素数据字节（图 11 和图 13）。
- 6) 根据要求修改 4 像素字节。
- 7) 写入 CMDI[7:0]=xxH，将修改后的 4 像素数据字节写回到镜像 RAM 中（图 11 和图 13）。
- 8) 根据需要重复步骤 4 到步骤 7，期间 CMAL[6]的值要保持一致，直到所有的像素装入到镜像 RAM 中。
- 9) 写入 CMM[7:0]=1010xxxx，将镜像 RAM 数据写入到 NVM 中（图 13）。在这一操作过程中，字符存储器忙的时间典型为 **5ms**。可以读取 STAT[5]确认 NVM 写过程是否完成。
- 10) 写入 VM0[3]=1，使能 OSD 图像显示。

从字符存储器读取字符字节的步骤

- 1) 写入 VM0[3]=0，禁止 OSD 图像显示，**延时 30us 才能做后续操作。**
- 2) 写入 CMAH[7:0]=xxH，CMAL[6]=xH 选择要读取的字符（0-511）（图 10 和图 13）。
- 3) 写入 CMM[7:0]=0101xxxx，将字符数据从 NVM 读入到镜像 RAM 中（图 13）该过程需要 **30us**，**应用时要特别注意。**
- 4) 写入 CMAL[7:0]=xxH，选择要读取的字符中的 4 个像素字节（0-63）（图 10 和图 13）。
- 5) 读取 CMDO[7:0]=xxH，读取数据所选的 4 个像素字节（图 11 和图 13）。
- 6) 重复步骤 4 和步骤 5，读取 4 像素数据的其他字节。
- 7) 写入 VM0[3]=1，使能 OSD 图像显示。

显示存储器操作

以下两个步骤支持对 OSD 图像的查看，读写显示存储器时不需要这些步骤：

- 1) 写入 VM0[3]=1，使能 OSD 图像显示，**延时 10us 才能做后续操作。**
- 2) 写入 OSDBL[4]=0，使能自动 OSD 黑电平控制。这保证了正确的 OSD 图像亮度。该寄存器含有 4 个工厂预设的位[3:0]，不能修改这些位。因此，修改第 4 位时，首先读取 OSDBL[7:0]，修改第 4 位，然后写回更新后的字节。

清除显示存储器步骤

写入 DMM[2]=1，以启动清除显示存储器操作，这一操作一般需要 **40us**。在清除操作完成之前，不能再次写入显示存储器模式寄存器。操作完成后，DMM[2]被自动复位至零。

8 位模式下，写入显示存储器的步骤

向显示存储器写入字符时，8 位工作模式最灵活。这一模式支持位每一个字符写入单独的字符属性字节（请参考表 5）。这一模式不同于 16 位工作模式，在 16 位工作模式下，但写入一个字符时，从 DMM[5:3]自动复制其字符属性字节（图 19）。

写入 DMM[6]=1，选择 8 位工作模式。

向显示存储器写入字符地址字节：

- 1) 写入 DMAH[1]=1，以写入字符地址最高位。
- 2) 写入 DMAH[0]=x，以选择 MSB，写入 DMAL[7:0]=xxH，以选择要写入字符数据地址的低位数据。该地址确定了字符在显示器上的位置（图 10）。
- 3) 将要写入显示存储器的字符地址最高位 CA9 写入到 DMDI[7:0]中（请参考图 10 和图 19）。
- 4) 写入 DMAH[1]=0，以写入字符地址字节。DMAH[0]和 DMAL[7:0]保持不变。
- 5) 将要写入显示存储器的字符地址字节（CA[7:0]）写入到 DMDI[7:0]中（请参考图 10、图 12 和图 19）。

向显示存储器写入字符属性字节：

- 1) 写入 DMAH[1]=1，以写入字符属性字节。
- 2) 写入 DMAH[0]=x，以选择 MSB，写入 DMAL[7:0]=xxH，以选择要写入字符数据地址的低位数据。该地址确定了字符在显示器上的位置（图 10）。
- 3) 将要写入显示存储器的字符属性字节写入到 DMDI[7:0]中（请参考图 10 和图 19）。

在 16 位模式下，写入显示存储器的步骤

16 位工作模式提高了显示存储器的刷新率，这是因为，写入一个新字符时，将 DMM[5:3]自动复制到字符属性字节，从而把每个字符 SPI 写操作的次数由两次降到一次（图 19）。在这一模式下，所有写入显示存储器的字符都有相同的属性字节。该模式很有用，因为连续字符通常有相同的属性。该模式不同于 8 位工作模式，8 位工作模式下，但字符地址字节每次写入到显示存储器时，必须写入字符属性字节（请参考表 5）。16 位工作模式时不支持 CA9 bit 的设置，因此显示存储器里写入的字符地址只能访问 0-255。

- 1) 写入 DMM[6]=0，选择 16 位工作模式。
- 2) 写入 DMM[5:3]=xxx，设置本地背景控制（LBC），闪烁（BLK）和反色（INV）属性位，在 16 位工作模式时，这些设置将应用于写入到显示存储器的所有字符上。
- 3) 写入 DMAH[0]=x，选择要写入字符数据地址的 MSB，写入 DMAL[7:0]=xxH，选择低位地址。该地址确定了字符在显示器上的位置（请参考图 10）。

- 4) 将要写入显示存储器的字符地址字节（CA[7:0]）写入到 DMDI[7:0]中。一并存储这些字节和来自 DMM[5:3]的字符属性字节（图 12 和图 19）。

在自动递增模式中，写入显示存储器的步骤

自动递增模式自动递增每一连续写入字符的字符地址，从而提高了写入显示存储器的速度。在显示器上从左至右，从上至下写字符串时，可采用该模式。这一模式减少了 SPI 命令的数量（请参考表 5）。自动递增模式时不支持 CA9 bit 的设置，写入时请保持 CA9 对应 bit 为 0。因此显示存储器里写入的字符地址只能访问 0-255。

8 位工作模式时：

- 1) 写入 DMAH[1]=0，选择是否写入字符地址字节；写入 DMAH[1]=1，选择是否写入字符属性字节。
- 2) 自动递增模式下，写入 DMAH[0]=X，选择起始地址的 MSB，写入 DMAL[7:0]=XX，选择起始地址的低位地址数据。该地址确定了首个字符在显示器上的位置（请参考图 10 和图 21）。
- 3) 写入 DMM[0]=1，设置自动递增模式。
- 4) 写入 DMM[6]=1，选择 8 位工作模式。
- 5) 按特定字符顺序写入 CA 数据，将文本显示在屏幕上，此为单字节操作。自动递增模式下，自动设置 DMDI[7:0]的地址。写入操作之后，显示存储器地址自动递增，直至显示存储器地址末尾。
- 6) 写入 CA=FFh，结束自动递增模式。

注意：在自动递增模式下，不能使用存储在 CA[7:0]=FFh 的字符，自动递增模式结束之前，读操作无效。

16 位工作模式时：

- 1) 自动递增模式下，写入 DMAH[0]=X，选择起始地址的 MSB；写入 DMAL[7:0]=XX，选择起始地址的低位地址数据。该地址确定首个字符在显示器上的位置（请参考图 10 和图 21）。
- 2) 写入 DMM[0]=1，设置自动递增模式。
- 3) 写入 DMM[6]=0，选择 16 位工作模式。
- 4) 写入 DMM[5:3]=XXX，设置将应用于所有字符的本地背景控制（LBC），闪烁（BLK）和反色（INV）属性位，在 16 位工作模式时，这些设置将应用于写入到显示存储器的所有字符上。
- 5) 按特定字符顺序写入 CA 数据，将文本显示在屏幕上。这些将同来自 DMM[5:3]的字符属性字节一并存储，请参考图 19。此为单字节操作。自动递增模式下，自动设置 DMDI[7:0]的地址。写操作之后，显示存储器地址自动递增，直至显示存储器地址末尾。
- 6) 写入 CA=FFh，结束自动递增模式。

注意：在自动递增模式下，不能使用存储在 CA[7:0]=FFh 的字符，自动递增模式结束之前，读操作无效。

8 位模式下，读取显示存储器的步骤

- 1) 写入 DMM[6]=1, 选择 8 位工作模式。
- 2) 写入 DMAH[1]=0, 读取字符地址字节; 或者写入 DMAH[1]=1, 读取字符属性字节。
- 3) 写入 DMAH[0], 选择需要读取数据的地址 MSB (图 10)。
- 4) 写入 DMAL[7:0], 选择需要读取数据地址的 MSB 以外的低位数据 (图 10)。
- 5) 读取 DMDO[7:0], 从显示存储器中的所选位置读取数据 (图 10)。

16 位模式下, 读取显示存储器的步骤

- 1) 写入 DMM[6]=0, 选择 16 位工作模式。
- 2) 写入 DMAH[0]=x, 选择要读取字符数据地址的 MSB 写入 DMAL[7:0]=xxH, 选择需地址的低位数据。该地址确定了字符在显示器上的位置 (请参考图 10)。
- 3) 读取 DMDO[15:0], 从显示存储器中所选位置读取字符地址字节和字符属性字节。第一个数据字节时字符地址 (CA[7:0]), 第二个字节包含字符属性位 (图 20)。注意, 读取操作时, 字符属性字节的位排列不同于写入操作时的位排列。请参考显示存储器数据输出寄存

器 (DMDO) 部分和图 20, 了解读取操作时对属性位中位排列说明。

注意: 如果内部显示存储器读操作请求和 SPI 显示存储操作同时发生, 则忽略内部读操作请求, 在这段时间内, 字符显示可能会瞬时变暗。请参考同步 OSD 更新部分。

同步 OSD 更新

如果内部显示存储器读操作请求和 SPI 显示存储操作同时发生, 字符显示可能会瞬时变暗。在场消隐间隔期间写入显示存储器可以防止 OSD 图像瞬时变暗。使用 \overline{VSYNC} 作为主机处理器中断, 启动向显示存储器进行写操作以实现这一功能。或者, 在写入显示存储器之前, 可同步禁止 OSD 图像, 写入之后在同步使能 (请参考 VM0[3:2])。

具有公共时钟的多个 OSD

AT7456E 提高一个 TTL 时钟输出 (CLKOUT), 可驱动另一个 AT7456E 的 CLKIN 管脚。使用外部时钟驱动器可驱动两个或者多个 AT7456E 元件, 这种安排可通过一片带有晶振的 AT7456E 元件提供时钟信号, 降低系统成本 (图 25)。

OPERATING MODE	AUTO-INCREMENT MODE DISABLED DMM[0] = 0	No. OF READ OPERATIONS	No. OF WRITE OPERATIONS	AUTO-INCREMENT MODE ENABLED DMM[0] = 1	No. OF WRITE OPERATIONS
16-Bit Mode DMM[6] = 0	One-time setup Per character	2 3	1 3	One-time setup Per character	6 1
8-Bit Mode DMM[6] = 1	One-time setup Per character	1 6	1 6	One-time setup Per character	6 1

表 5. 显示存储器访问模式和 SPI 操作各操作命令的实际执行时间对照表

	控制命令	动作是否完成的判断依据	MAX7456(min)	AT7456E(min)	AT7456E(typical) ^③
上电复位	nRESET = 1 ①	STAT[6] = 0	39ms	39ms	50ms
硬件复位	nRESET = 0 nRESET = 1 ②	STAT[5] = 0	39ms	39ms	50ms
软件复位	VM0[1] = 1	DMM[2] = 0	9us	28us	40us
清除显存	DMM[2] = 1	DMM[2] = 0	9us	28us	40us
关闭字符显示	VM0[3] = 0	STAT[5] = 0	0us	0 ~ 18us	30us
打开字符显示	VM0[3] = 1	STAT[5] = 0	0us	0 ~ 4us	10us
写字库	CMM = 0xa0	STAT[5] = 0	10ms	3.4/4.2ms	5ms
读字库	CMM = 0x50	STAT[5] = 0	0.5us	22us	30us

【注 1】在上电期间 nRESET 保持高电平。

【注 2】电源稳定后对 nRESET 的控制, 首先将 nRESET 拉低, 维持 1us 以后再拉高。

【注 3】用户使用时, 如果采用固定延时的方法, 其延时参数请参照 typical 值进行设计。

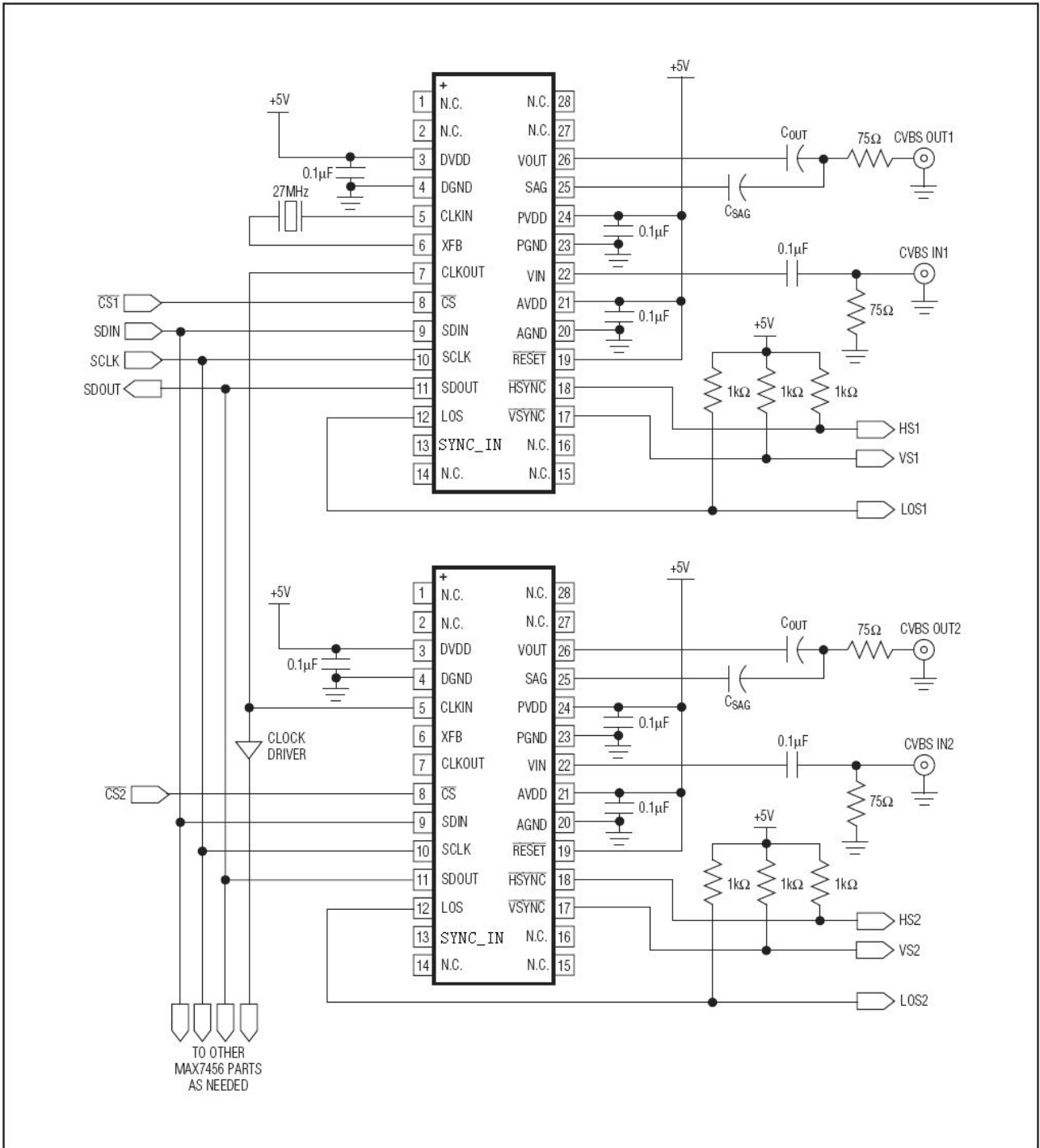


图 25. 典型的具有菊花链时钟的多个 OSD

杭州中科微电子有限公司
封装信息

