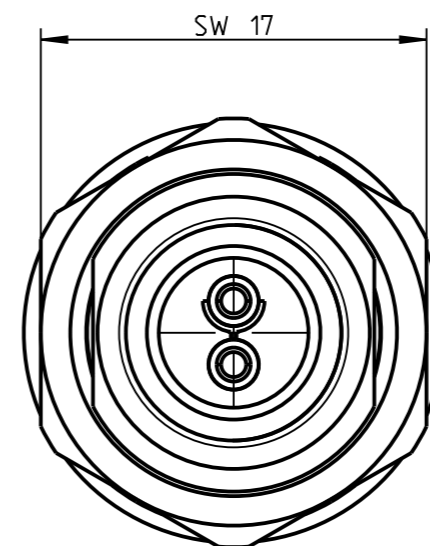
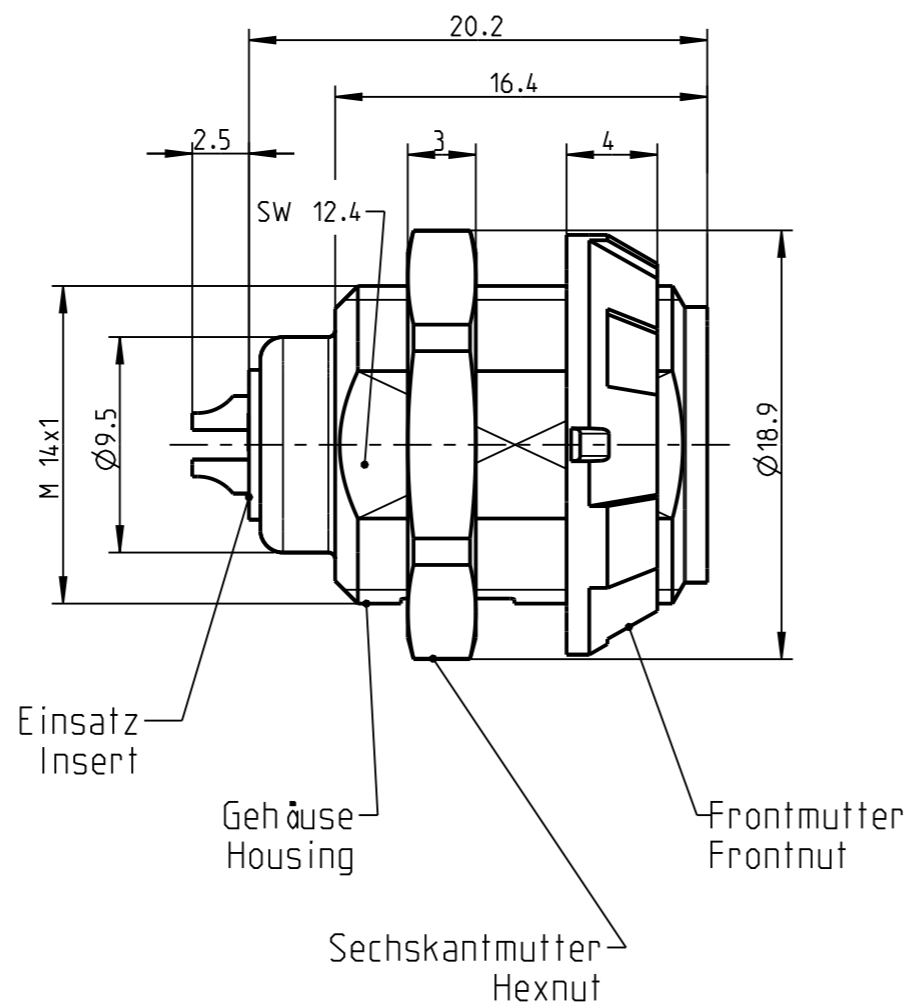
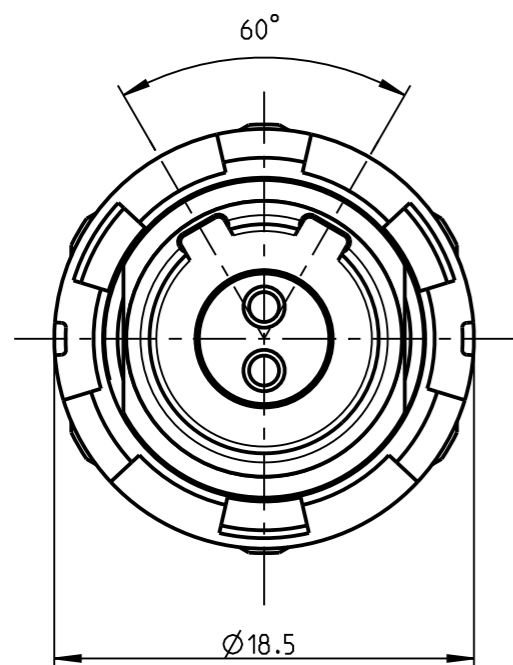


Fuer diese Unterteile behalten wir uns alle Rechte vor, auch fuer den Fall der Patenterteilung oder Gebrauchsmustereintragung. Sie darf ohne unsere vorherige schriftliche Zustimmung weder vervielfaeltigt noch sonstwie benutzt, noch Dritten zugaenglich gemacht werden.

Mur rol gestempelte oder auf Laufrarte gedruckte Dokumente unterliegen dem Aenderungsdiens und sind zur Fertigung freigegeben. Only red stamped or on jobcard printed documents are managed. These documents are approved for production.

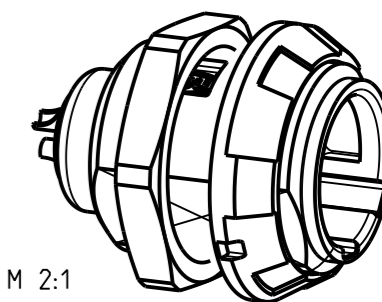
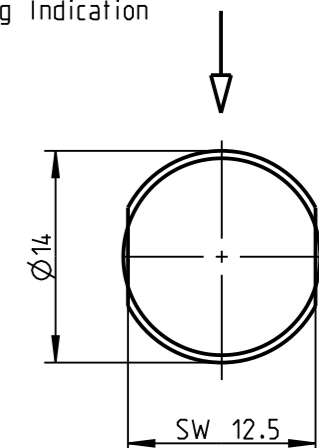
All Rights reserved, including possible patents or trademarks. Documents shall not be provided to a third party or duplicated in any form without prior written permission.

CAD: Creo Parametric



Montagebohrung Panel Cutout

Steckmarkierung
Keying Indication



Technische Daten/Technical Data:

Werkstoffe/Materials:
Gehäuse/Housing: PSU grau
PSU grey
Kontakte/Contacts: Cu-Legierung
/Cu-alloy
Isolierkörper/Insulation Body: PEEK

Oberflächen/Surfaces:
Gehäuse/Housing

Kontakte/Contacts: gal. Au

Schutzart im gesteckten Zustand: IP 50
/Protection Class in mated
condition

KontaktØ/ContactØ: Ø1.3 mm
Anschluß/Termination: 0.5mm²
Löt/Solder AWG 20

Prüfspannung/Test Voltage: 1.9 kV DC (SAE AS 13441)

Strombelastung/Current Load: 14 A
Einzelkontakte/single contacts: 14 A
2-polig / 2-pos.:
(IEC 512-3 / VDE 0298 T4)

G51MC7-P02LPH0-0020	rot / red
G51MC7-P02LPH0-0030	weiß / white
G51MC7-P02LPH0-0040	gelb / yellow
G51MC7-P02LPH0-0050	grün / green
G51MC7-P02LPH0-0060	blau / blue
G51MC7-P02LPH0-0070	grau / grey
G51MC7-P02LPH0-0080	schwarz / black

Artikelnummer Partnumber	Farbe Frontmutter Colour Frontnut
-----------------------------	--------------------------------------

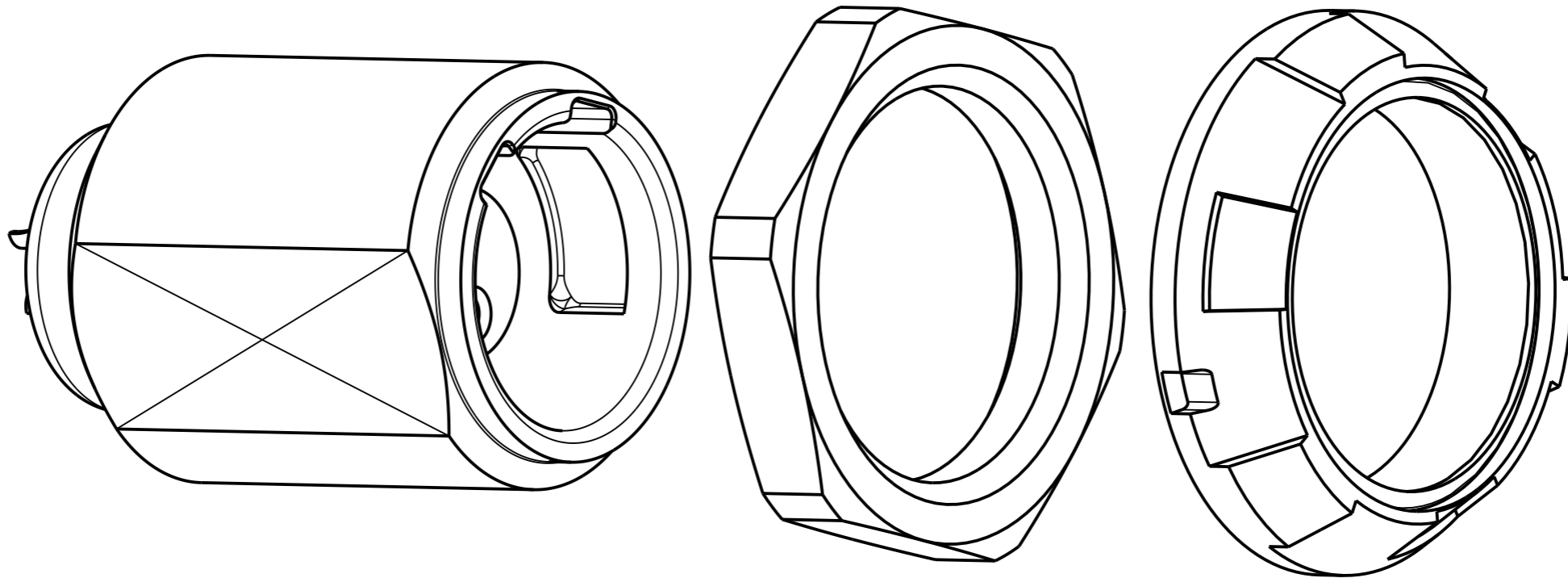
		Benennung/description: GERAETETEIL CPL.		Werkstoff: material: see BOM	
Allgemeintoleranz/general tol.: DIN ISO 2768-mH Tolerierung / Tolerancing: DIN ISO 8015		CAD-Nr.: design-ID: 00020266		Maßstab: scale: 3:1	
Status/state: Pending		Version: revision: A		Format: size: A3	
Erstellt/prepared: 21.05.2002 fbraun		Teile-ID: part-ID:		Einheit: dim.: mm	
Geändert/revised: 21.05.2002 fbraun		Oxaion-Nr.:		Bl.:	
Freigabe/released: 06.11.2006 fbraun		G51M07-P02LPH0-00.0		sheet: 1	
ODU-MUEHLDORF Datum/date		Name/name		Ursprung/origin.:	



All Rights reserved, including possible patents or trademarks. Documents shall not be provided to a third party or duplicated in any form without prior written permission.

Mur rol gestempelte oder auf Laukkarte gedruckte Dokumente unterliegen dem Änderungsdienst und sind zur Fertigung freigegeben. Only red stamped or on jobcard printed documents are managed. These documents are approved for production.

Fuer diese Untertage behalten wir uns alle Rechte vor, auch fuer den Fall der Patenterteilung oder Gebrauchsmustereintragung. Sie darf ohne unsere vorherige schriftliche Zustimmung weder vervielfaeltigt noch sonstwie benutzt, noch Dritten zugaenglich gemacht werden.

CAD: Creo Parametric



		 A PERFECT ALLIANCE.	Benennung/description: GERAETETEIL CPL.		Werkstoff/ material: see BOM
Allgemeintoleranz/general tol.: DIN ISO 2768-mH Tolerierung / Tolerancing: DIN ISO 8015			CAD-Nr.: design-ID: 00020266		Maßstab: scale: 3:1
Status/state: Pending		Version: revision: A	Teile-ID: part-ID:		Format: size: A3
Erstellt/prepared	21.05.2002	fbraun	Oxaion-Nr.: G51M07-P02LPH0-00.0		Einheit: dim.: mm
Geaendert/revised	21.05.2002	fbraun	Ursprung/origin.:		Bl.: sheet: 2
Freigabe/released	06.11.2006	fbraun			
ODU-MUEHLDORF	Datum/date	Name/name			