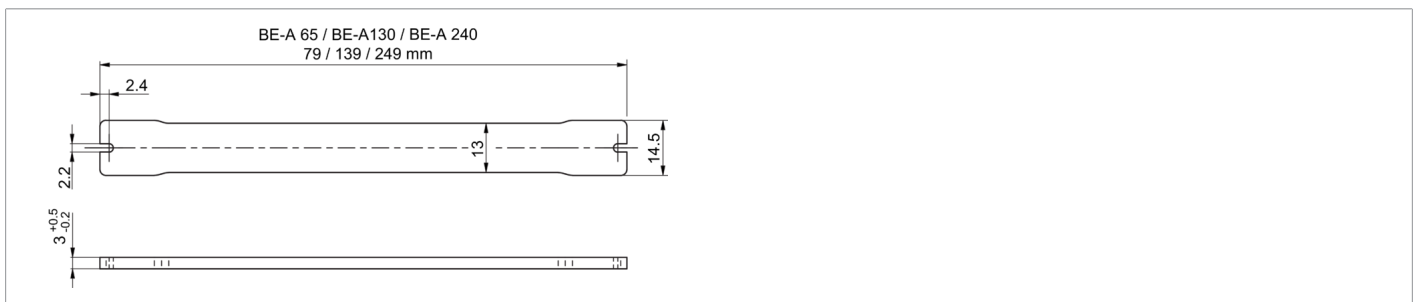
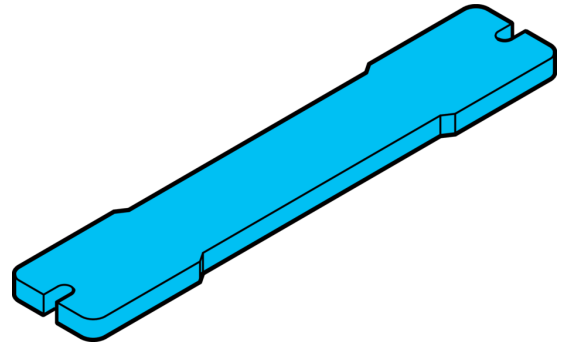




213562
BE-A65-POL
Schutzscheibe

- Schutzabdeckung polarisiert
- Leicht austauschbar



Technische Daten (typ.)	
Montage	mittels Befestigungsschrauben
Gehäuseabmaße	14,5 x 3 x 79 mm
Gehäuselänge	79 mm
Gehäusehöhe	3 mm
Gehäusebreite	14,5 mm
Gehäusematerial	Kunststoff (PMMA)
Aufbau	PMMA Grundmaterial Polarisationsfilter mit optisch klarem, trägerlosen Acrylatklebstoff auflamiert
Gewicht	6 g
Komponente	Schutzscheibe
Besonderheiten	Befestigungsmaterial inklusive, Polarisationsrichtung liegt parallel zur langen Seite
Geeignet für	Aufflichtbeleuchtungen BE-A65 ...
Betriebsmodi / Betriebsarten	Bei einem Puls-/Pausenverhältnis der Lichtfarben weiß/blau über 75%, nur bei externer Kühlung volle Gewährleistung.
Lieferumfang	1 Schutzscheibe, Befestigungsmaterial
Transmission	40 %
Umgebungstemperatur Betrieb	0 ... +40 °C
Weitere Informationen / Zubehör	
https://www.di-soric.com/213562	