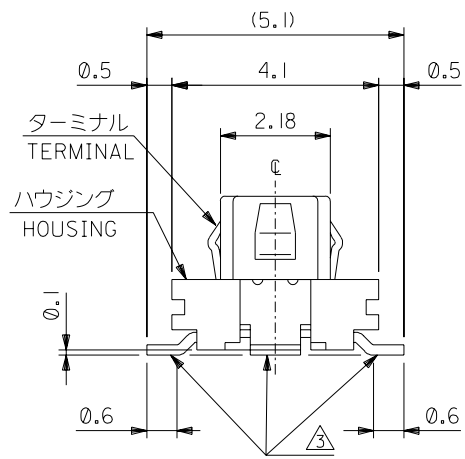
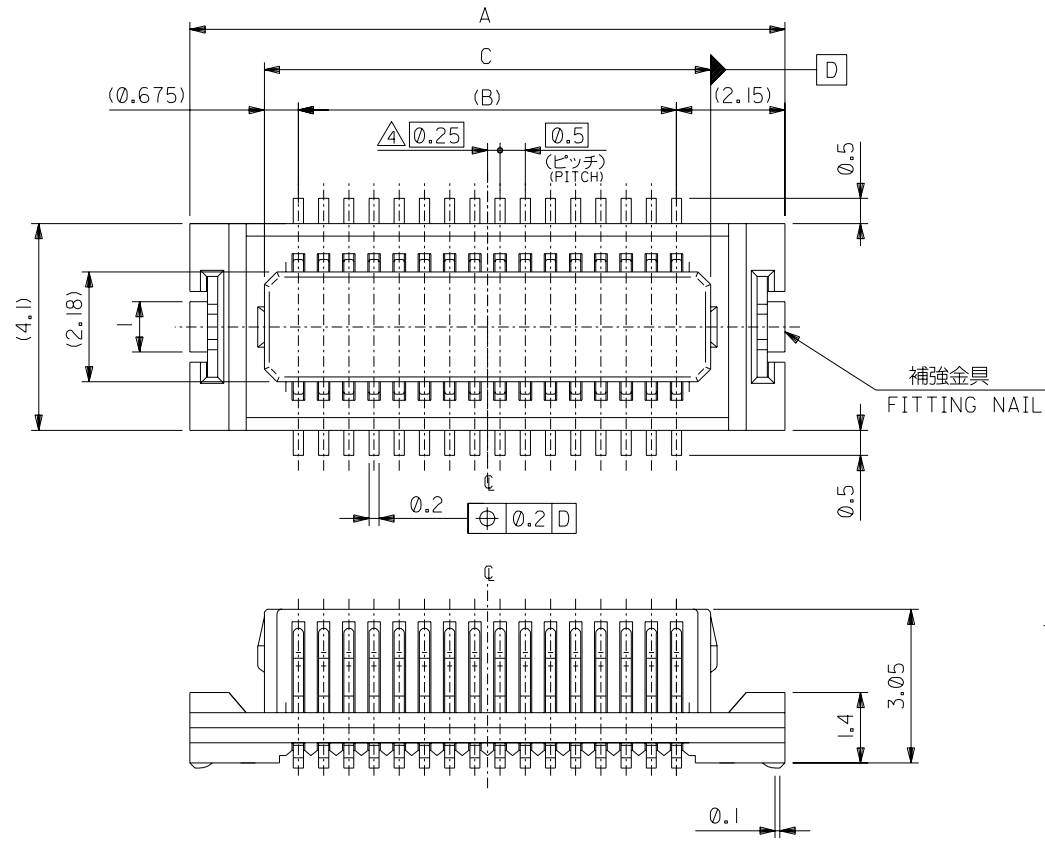


DWG. NO.
SD-54434-009



| | | | | |
|-------|------|------|--------------|-------------|
| 18.35 | 17.0 | 21.3 | 54434-0701 | 70 |
| 15.85 | 14.5 | 18.8 | 54434-0601 | 60 |
| 10.85 | 9.5 | 13.8 | 54434-0401 | 40 |
| C | B | A | MATERIAL NO. | 極数 CKTS. |

DO NOT SCALE DRAWING

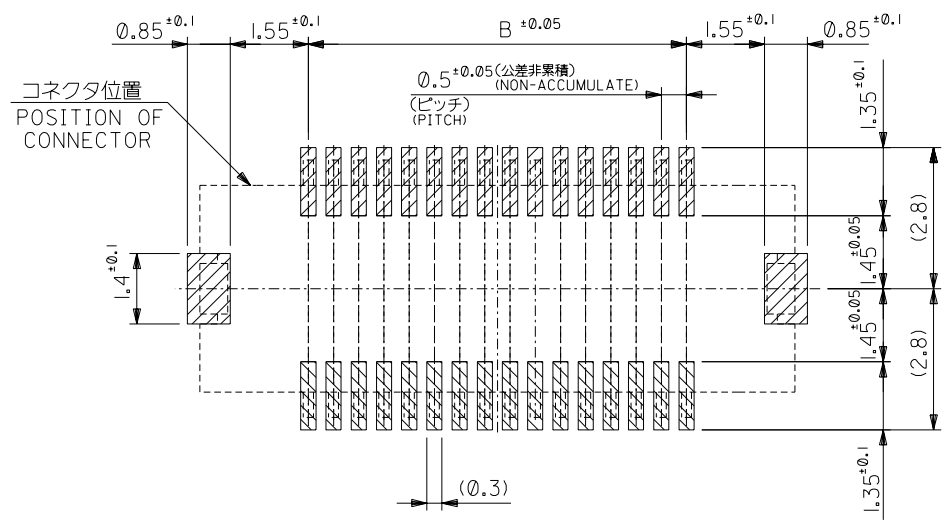
| | | | | |
|------------------------------|------------------------------|------------------------------|------------------------------|---|
| 164 NO. DRWN: CH'K: APPR: | 163 NO. DRWN: CH'K: APPR: | 162 NO. DRWN: CH'K: APPR: | 161 NO. DRWN: CH'K: APPR: | RELEASED 160 NO. J2004-3183 DRWN: H.SHIMABUKURO '04/3/18 CH'K: K.TOJO '04/3/18 APPR: M.SASAO '04/3/18 |
| MATERIAL 材料 | | | | |
| FINISH 仕上げ | | | | |
| WIRE RANGE 適用電線範囲 | | | | |
| INS. RANGE 被覆外径 | | | | |

| | |
|-------------|-------------------|
| DESCRIPTION | 注記参照 SEE NOTES |
| DESCRIPTION | 注記参照 SEE NOTES |

| | | |
|---|-------|--------------|
| GENERAL TOLERANCES: (UNLESS SPECIFIED) 一般公差 | SCALE | DESIGN UNITS |
| 10 UNDER 未満 | 1:1 | mm |
| 10 OVER 30 UNDER 未満 | | INCH |
| 30 OVER 以上 | | mm ONLY |
| ANGLE 角度 | | 3° |

| | | | | |
|--|------------------------|---|--------------|-----------|
| MODEL NO. | 54434-***1 | DIMENSIONS: | SHT | REV |
| DRAWN BY & DATE | H.SHIMABUKURO '04/3/18 | PROJECTION | | |
| CHECKED BY & DATE | K.TOJO '04/3/18 | TITLE: 0.5 BOARD TO BOARD CONN. HOUSING ASS'Y WITH NAIL WITH LOCK -LEAD FREE- | | |
| APPROVED BY & DATE | M.SASAO '04/3/18 | MOLEX INCORPORATED | | |
| CAD FILENAME | 54434009.S01 | MATERIAL NO. | DRAWING NO. | SHEET NO. |
| | | SEE CHART | SD-54434-009 | 1 OF 2 |
| THIS DRAWING CONTAINS INFORMATION THAT IS PROPRIETARY TO MOLEX INCORPORATED AND SHOULD NOT BE USED WITHOUT WRITTEN PERMISSION. | | | | SIZE B |

SD-54434-009:50



参考基板レイアウト
RECOMMENDED P.C. BOARD
PATTERN DIMENSION.(REF.)

注記 NOTES:

- 材質 MATERIAL
ハウジング: LCP, (UL94V-0) HOUSING : LCP ,UL94V-0
ターミナル: リン青銅 (t=0.2) TERMINAL : PHOSPHOR BRONZE
補強金具 : 黄銅 (t=0.2) FITTING NAIL : BRASS
- メッキ仕様 PLATING
ターミナル: ニッケル下地金メッキ
TERMINAL: Au OVER Ni PLATING
補強金具 : 錫メッキ 下地: ニッケルメッキ
FITTING NAIL: TIN OVER NICKEL PLATING
- △ テールとネイルの相互のばらつきは0.1MAX.
MISALIGNMENT OF SOLDER TAIL AND FITTING NAIL
OFFSET BETWEEN UPPER AND LOWER : 0.1MAX.
- △ (極数/2) = 偶数の場合に適用。
APPLY FOR (CIRCUIT/2)=EVEN.
- 嵌合相手: 55289シリーズ。
MATES WITH 55289 SERIES.
- 一對の基板の嵌合に於いて、本製品を2個以上使用することは推奨致し兼ねます。
MXJ DOES NOT RECOMMEND THE USAGE OF TWO OR MORE OF
THESE CONNECTORS BETWEEN A SINGLE PAIR OF P.C.BOARD.
- 本製品は 54434-***0 の鉛フリー品である。
THIS PRODUCT IS LEAD FREE OF 54434-***0

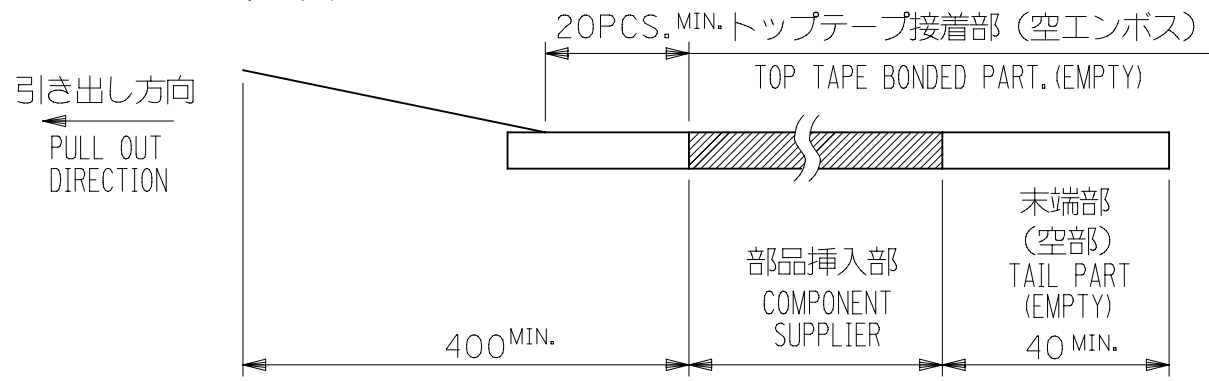
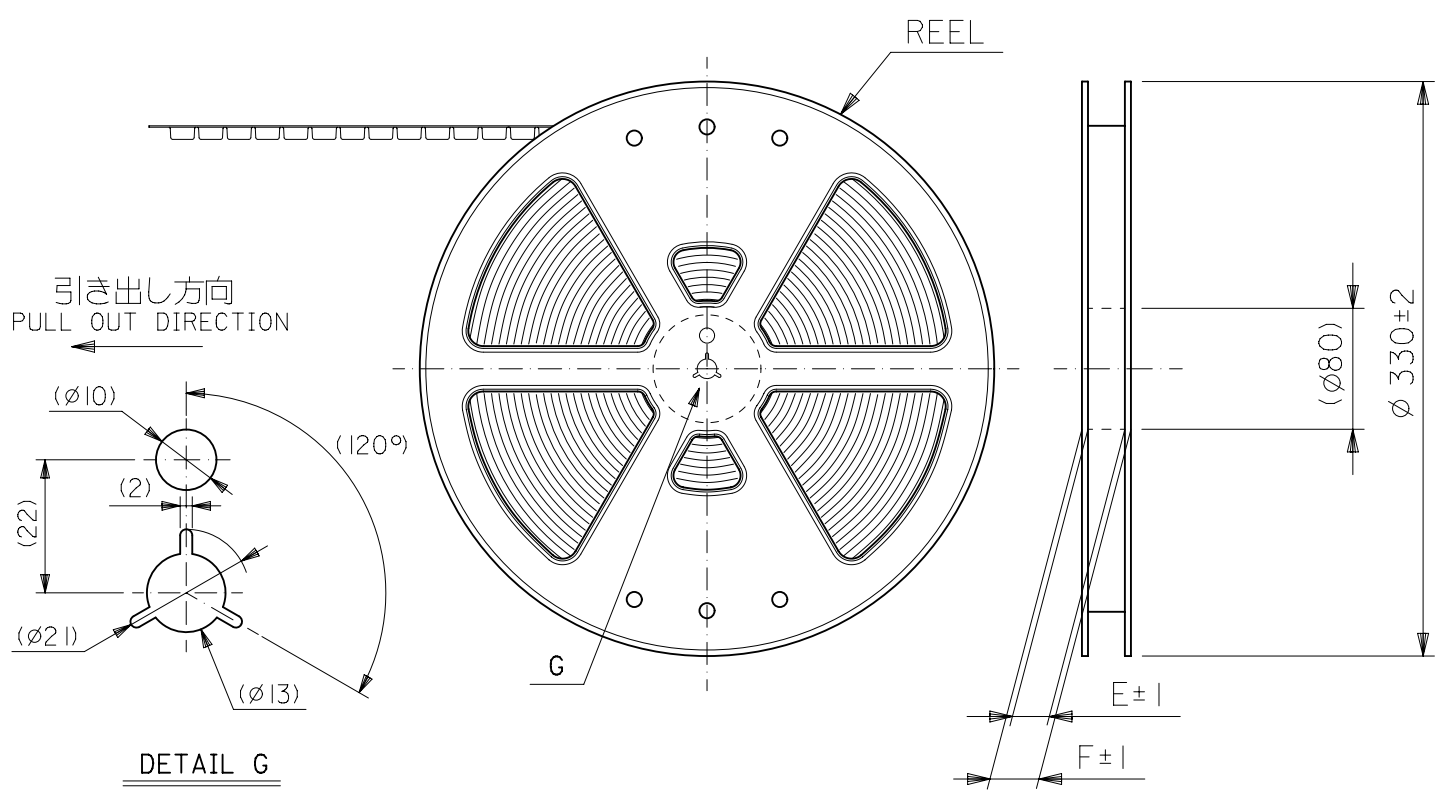
DO NOT SCALE DRAWING

| | | | | | | | | | | | |
|---|--|---|--|--------------------------|--------------------------|------------------------------|--------------------|--------------------------|--------------------------|--------------------------|--------------------------|
| 材料 MATERIAL 注記参照 SEE NOTES | | GENERAL TOLERANCES: (UNLESS SPECIFIED) 一般公差 | | SCALE | DESIGN UNITS | MODEL NO. | 54434-***1 | DIMENSIONS: | | SHT | REV |
| FINISH 仕上げ 注記参照 SEE NOTES | | WIRE RANGE 適用線径範囲 | | 10 UNDER 未満 | ±0.2 | 10 OVER 30 UNDER 未満 ±0.25 | 30 OVER 以上 ±0.3 | 10mm 未満 30mm 未満 以上 | 10mm 未満 30mm 未満 以上 | 10mm 未満 30mm 未満 以上 | 10mm 未満 30mm 未満 以上 |
| WIRE RANGE 適用線径範囲 | | ANGLE 角度 | | 10mm 未満 | ±0.2 | 10mm 以上 30mm 未満 ±0.25 | 30mm 以上 ±0.3 | 10mm 未満 30mm 未満 以上 | 10mm 未満 30mm 未満 以上 | 10mm 未満 30mm 未満 以上 | 10mm 未満 30mm 未満 以上 |
| INS. RANGE 被覆外径 | | ANGLE 角度 | | 10mm 未満 | ±0.2 | 10mm 以上 30mm 未満 ±0.25 | 30mm 以上 ±0.3 | 10mm 未満 30mm 未満 以上 | 10mm 未満 30mm 未満 以上 | 10mm 未満 30mm 未満 以上 | 10mm 未満 30mm 未満 以上 |
| REV | | CAD FILENAME 54434009.S02 | | 10mm 未満 30mm 未満 以上 | 10mm 未満 30mm 未満 以上 | 10mm 以上 30mm 未満 ±0.25 | 30mm 以上 ±0.3 | 10mm 未満 30mm 未満 以上 | 10mm 未満 30mm 未満 以上 | 10mm 未満 30mm 未満 以上 | 10mm 未満 30mm 未満 以上 |
| RELEASED 04/3/18 H.SHIMABUKURO K.TOJO M.SASAO | | MOLEX INCORPORATED | | 10mm 未満 30mm 未満 以上 | 10mm 未満 30mm 未満 以上 | 10mm 以上 30mm 未満 ±0.25 | 30mm 以上 ±0.3 | 10mm 未満 30mm 未満 以上 | 10mm 未満 30mm 未満 以上 | 10mm 未満 30mm 未満 以上 | 10mm 未満 30mm 未満 以上 |
| TITLE: 0.5 BOARD TO BOARD CONN. HOUSING ASS'Y -LEAD FREE- WITH NAIL WITH LOCK | | MATERIAL NO. SEE CHART | | 10mm 未満 30mm 未満 以上 | 10mm 未満 30mm 未満 以上 | 10mm 以上 30mm 未満 ±0.25 | 30mm 以上 ±0.3 | 10mm 未満 30mm 未満 以上 | 10mm 未満 30mm 未満 以上 | 10mm 未満 30mm 未満 以上 | 10mm 未満 30mm 未満 以上 |
| DRAWN BY & DATE H.SHIMABUKURO '04/3/18 | | DRAWING NO. SD-54434-009 | | 10mm 未満 30mm 未満 以上 | 10mm 未満 30mm 未満 以上 | 10mm 以上 30mm 未満 ±0.25 | 30mm 以上 ±0.3 | 10mm 未満 30mm 未満 以上 | 10mm 未満 30mm 未満 以上 | 10mm 未満 30mm 未満 以上 | 10mm 未満 30mm 未満 以上 |
| CHECKED BY & DATE K.TOJO '04/3/18 | | SHEET NO. 2 OF 2 | | 10mm 未満 30mm 未満 以上 | 10mm 未満 30mm 未満 以上 | 10mm 以上 30mm 未満 ±0.25 | 30mm 以上 ±0.3 | 10mm 未満 30mm 未満 以上 | 10mm 未満 30mm 未満 以上 | 10mm 未満 30mm 未満 以上 | 10mm 未満 30mm 未満 以上 |
| APPROVED BY & DATE M.SASAO '04/3/18 | | SIZE B | | 10mm 未満 30mm 未満 以上 | 10mm 未満 30mm 未満 以上 | 10mm 以上 30mm 未満 ±0.25 | 30mm 以上 ±0.3 | 10mm 未満 30mm 未満 以上 | 10mm 未満 30mm 未満 以上 | 10mm 未満 30mm 未満 以上 | 10mm 未満 30mm 未満 以上 |
| MOLEX INCORPORATED | | EN-02J(097) MXJ-54 | | 10mm 未満 30mm 未満 以上 | 10mm 未満 30mm 未満 以上 | 10mm 以上 30mm 未満 ±0.25 | 30mm 以上 ±0.3 | 10mm 未満 30mm 未満 以上 | 10mm 未満 30mm 未満 以上 | 10mm 未満 30mm 未満 以上 | 10mm 未満 30mm 未満 以上 |

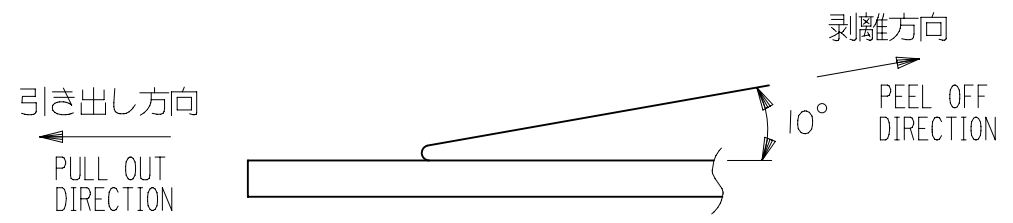
SD-54434-009:SG02

注記 NOTES

- 製品詳細寸法については図面 SD-54434-009 を参照下さい。
RE DETAILED DIMENSION, SEE SD-54434-009
- 梱包数量：1000個/リール
NUMBER OF CONNECTORS : 1000PCS/REEL
- リードテープ長さ LEAD TAPE LENGTH

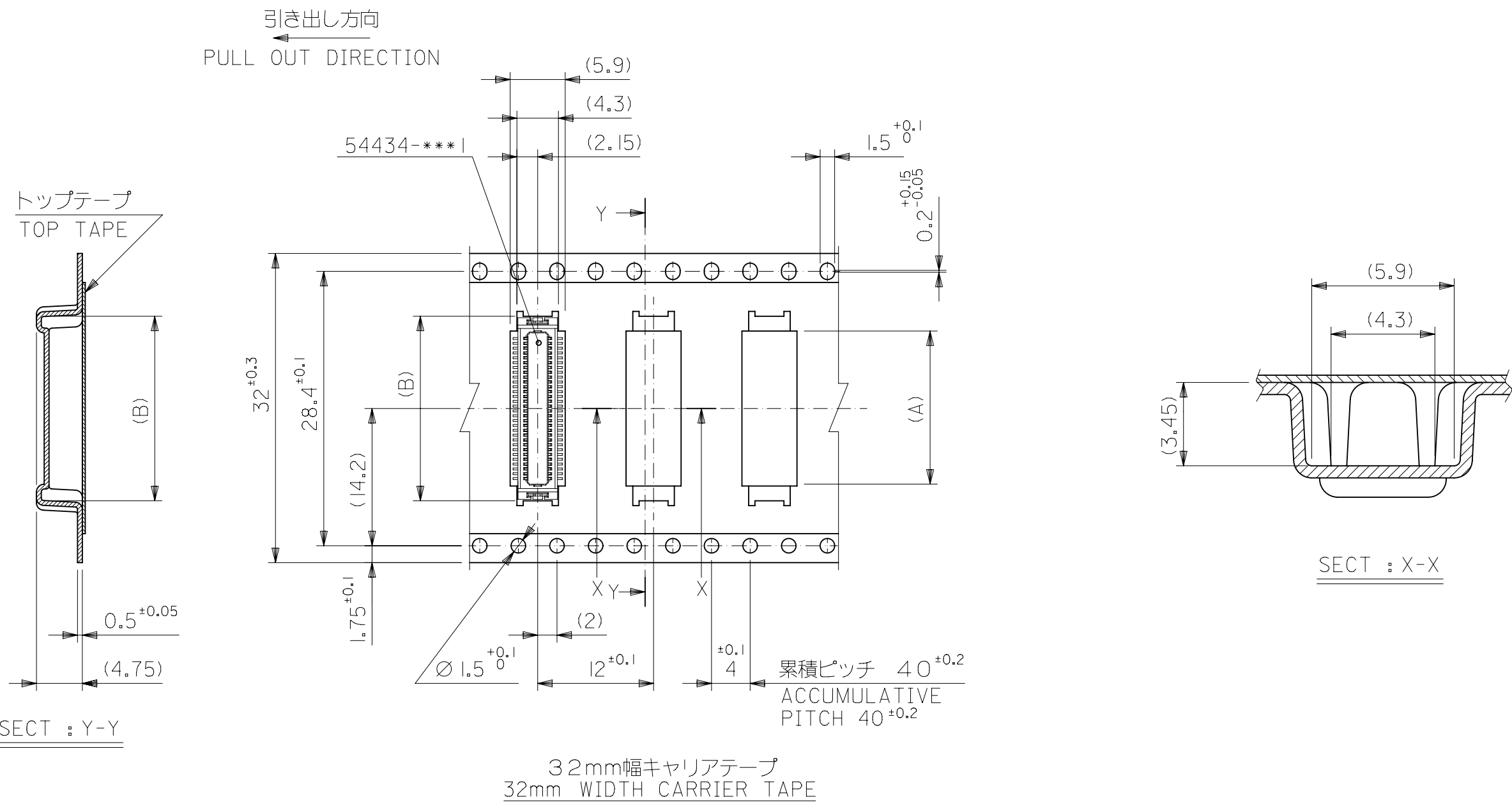


- トップテープの剥離強度：0.1N ~ 1.3N (10gf ~ 130gf)
(剥離方向は下図参照)
尚、本規格値は出荷時に適用。(但し、輸送時に剥離が発生しないこと。)
PEELING OFF FORCE OF TOP TAPE : 0.1N ~ 1.3N (10gf ~ 130gf)
(PEELING DIRECTION AS SHOWN IN FOLLOWING FIG.)
THIS REQUIREMENT SHOULD BE APPLIED AT SHIPMENT.
PEEL OFF SHOULD NOT BE ALLOWED , DURING TRANSPORTATION.



- 材料(MATERIAL)
キャリアテープ(CARRIER TAPE)：ポリプロピレン(POLYPROPYLENE)
トップテープ(TOPTAPE)：PET , PE , PEF
リール(REEL)：紙製(CARD BOARD)
- 本製品は 54434-***9 の鉛フリー品である。
THIS PRODUCT IS LEAD FREE OF 54434-***9

| | | | | | | | | | | | | | | | | | |
|-------------------|--|-------------------|--------------|--|-------------|--------|-------------------|---------------------------------------|---|-----------------|---|--|-----------|---------------------------|------------|---|--|
| DOCUMENT STATUS | | P1 | RELEASE DATE | 2020/02/28 02:39:15 | MATERIAL 材料 | | 注記参照 SEE NOTES | | GENERAL TOLERANCES: (UNLESS SPECIFIED) 一般公差 | | THIS DRAWING CONTAINS INFORMATION THAT IS PROPRIETARY TO MOLEX ELECTRONIC TECHNOLOGIES, LLC AND SHOULD NOT BE USED WITHOUT WRITTEN PERMISSION | | MODEL NO. | | 54434-***8 | | |
| FINISH 仕上げ | | 注記参照 SEE NOTES | | 10 UNDER 未満 | | ±0.2 | | 10 OVER 以上 | | 30 UNDER 未満 | | CURRENT REV DESC: OBSOLETE PART NUMBER | | | | | |
| WIRE RANGE 適用電線範囲 | | —//— | | 30 OVER 以上 | | ±0.3 | | ANGLE 角度 | | ±3° | | EC NO: 632260 | | | | EMBOSSED TAPE PACKAGE FOR 54434-***1 - LEAD FREE- | |
| INS. RANGE 被覆外径 | | —//— | | DIMENSION UNITS | | SCALE | | GENERAL TOLERANCES (UNLESS SPECIFIED) | | MM | | INCH | | DRWN: AKUMAR19 2020/02/03 | | PRODUCT CUSTOMER DRAWING | |
| | | | | 1 PLACES | | ± | | 2 PLACES | | ± | | 3 PLACES | | ± | | DRWN: H.SHIMABUKURO 2020/02/28 | |
| | | | | 0 PLACES | | ± | | ANGULAR TOL | | ° | | THIRD ANGLE PROJECTION | | DRAWING | | SERIES | |
| | | | | DRAFT WHERE APPLICABLE MUST REMAIN WITHIN DIMENSIONS | | B-SIZE | | 54434 | | MATERIAL NUMBER | | CUSTOMER | | SHEET NUMBER | | 1 OF 2 | |
| | | | | SD-54434-010 | | PSD | | 001 | | A | | SEE TABLE | | GENERAL MARKET | | | |



32mm幅キャリアテープ
32mm WIDTH CARRIER TAPE

| | | | | | | |
|----------|------|------|------|-------|--------------|-------------|
| 32 | 37.4 | 33.4 | 19.1 | 16.04 | 54434-0608 | 60 |
| キャリアテープ幅 | F | E | (B) | (A) | MATERIAL NO. | 極数 CKTS. |

| | | | | | | | | | | | | | | | | |
|-------------------|--|-------------------|--------------|---------------------|-------------|--|-------------------|---------------------------|---|--|---|--------------------------|-----------|---|------------|--|
| DOCUMENT STATUS | | P1 | RELEASE DATE | 2020/02/28 02:39:15 | MATERIAL 材料 | | 注記参照 SEE NOTES | | GENERAL TOLERANCES: (UNLESS SPECIFIED) 一般公差 | | THIS DRAWING CONTAINS INFORMATION THAT IS PROPRIETARY TO MOLEX ELECTRONIC TECHNOLOGIES, LLC AND SHOULD NOT BE USED WITHOUT WRITTEN PERMISSION | | MODEL NO. | | 54434-***8 | |
| FINISH 仕上げ | | 注記参照 SEE NOTES | | 10 UNDER 未満 | ±0.2 | DIMENSION UNITS | | SCALE | | CURRENT REV DESC: OBSOLETE PART NUMBER | | | | EMBOSSED TAPE PACKAGE FOR 54434-***1 -LEAD FREE- | | |
| WIRE RANGE 適用電線範囲 | | 注記参照 SEE NOTES | | 10 OVER 以上 | 30 UNDER 未満 | ±0.25 | mm | NTS | EC NO: 632260 | | | | | | | |
| INS. RANGE 被覆外径 | | 注記参照 SEE NOTES | | 30 OVER 以上 | ±0.3 | GENERAL TOLERANCES (UNLESS SPECIFIED) | | DRWN: AKUMAR19 2020/02/03 | | DRWN: H.SHIMABUKURO 2004/03/18 | | PRODUCT CUSTOMER DRAWING | | DOCUMENT NUMBER | | |
| | | | | ANGLE 角度 | ±3° | 4 PLACES ± | | CHK'D: GGA 2020/02/28 | | APPR: M.SASAO 2004/03/18 | | SD-54434-010 | | PSD 001 A | | |
| | | | | | | 3 PLACES ± | | APPR: GGA 2020/02/28 | | THIRD ANGLE PROJECTION | | MATERIAL NUMBER | | CUSTOMER | | |
| | | | | | | 2 PLACES ± | | DRAWING | | B-SIZE | | SEE TABLE | | GENERAL MARKET | | |
| | | | | | | 1 PLACE ± | | SERIES | | 54434 | | | | SHEET NUMBER | | |
| | | | | | | 0 PLACES ± | | MATERIAL NUMBER | | | | | | 2 OF 2 | | |
| | | | | | | ANGULAR TOL ± ° | | CUSTOMER | | | | | | | | |
| | | | | | | DRAFT WHERE APPLICABLE MUST REMAIN WITHIN DIMENSIONS | | | | | | | | | | |