

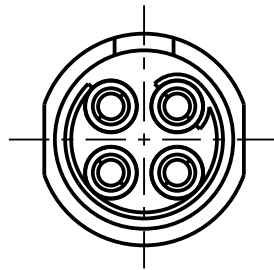
Fuer diese Unterlage behalten wir uns alle Rechte vor, auch fuer den Fall der Patenterteilung oder Gebrauchsmustererteilung. Sie darf ohne unsere vorherige schriftliche Zustimmung weder vervielfaeltigt noch sonstwie benutzt, noch Dritten zugaeenglich gemacht werden.

Nur rot gestempelte oder auf Laufrarte gedruckte Dokumente unterliegen dem Nachungsdienst und sind zur Fertigung freigegeben. Only red stamped or on jobcard printed documents are managed. These documents are approved for production.

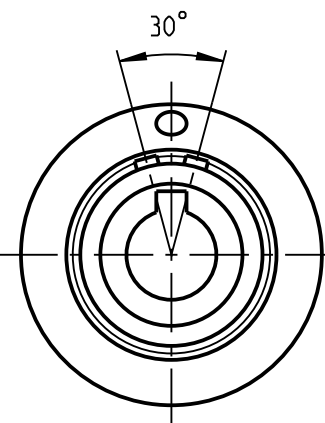
All Rights reserved, including possible patents or trademarks. Documents shall not be provided to a third party or duplicated in any form without prior written permission.

CAD: Creo Parametric

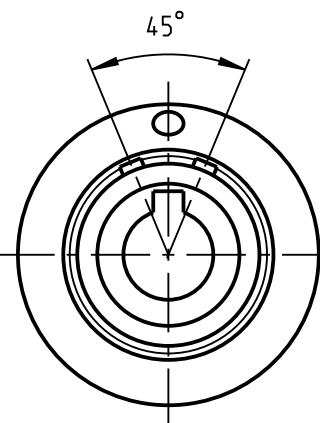
Nur Einsatz dargestellt !
view only insert !



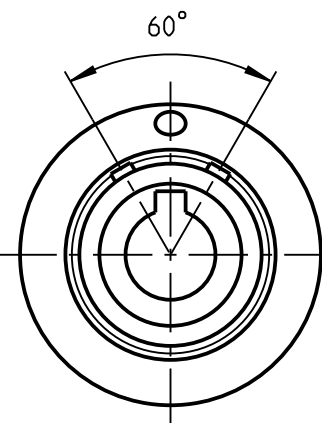
Weitere Kodierungen in Richtung "A":
further codings in direction "A":
nur Gehaeuse dargestellt!
view only housing!



G11KAC - ---



G11KCC - ---



G11KFC - ---

Technische Daten/Technical Data:

Werkstoffe/Materials:
Gehaeuse/Housing:

Cu-Legierung
/cu-alloy

Kontakte/Contacts:

Cu-Legierung
/cu-alloy

Isolierkoerper/Insulation Body:

PEEK

Oberflaechen/Surfaces:
Gehaeuse/Housing

matt verchromt
matt chrome-plated
gal. Au

Kontakte/Contacts:

Schutzart im gesteckten Zustand:
/Protection Class in mated
condition

IP 68

KontaktØ/ContactØ:
Anschluß/Termination:
Loet/Solder

Ø0.9 mm
0.38mm²
AWG 22

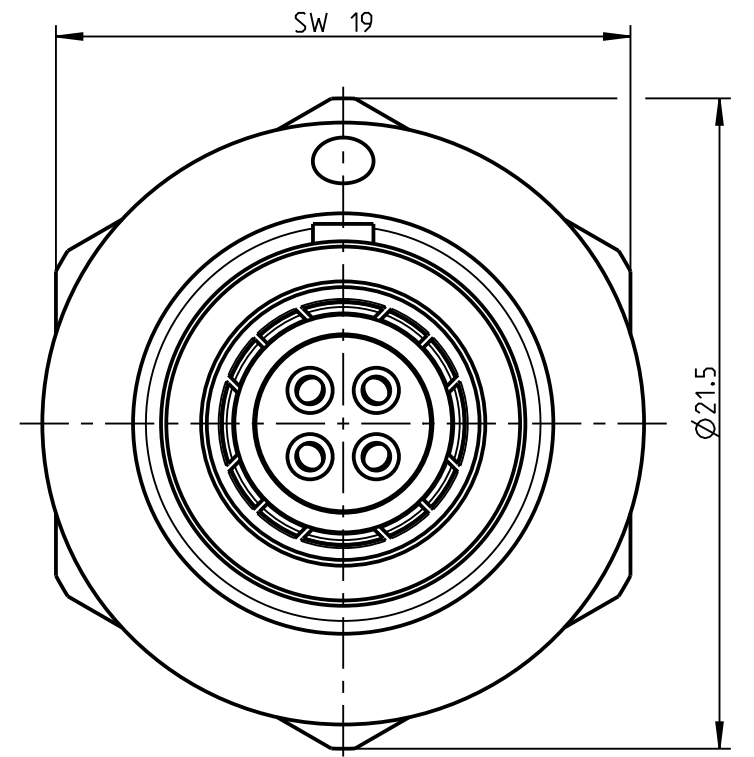
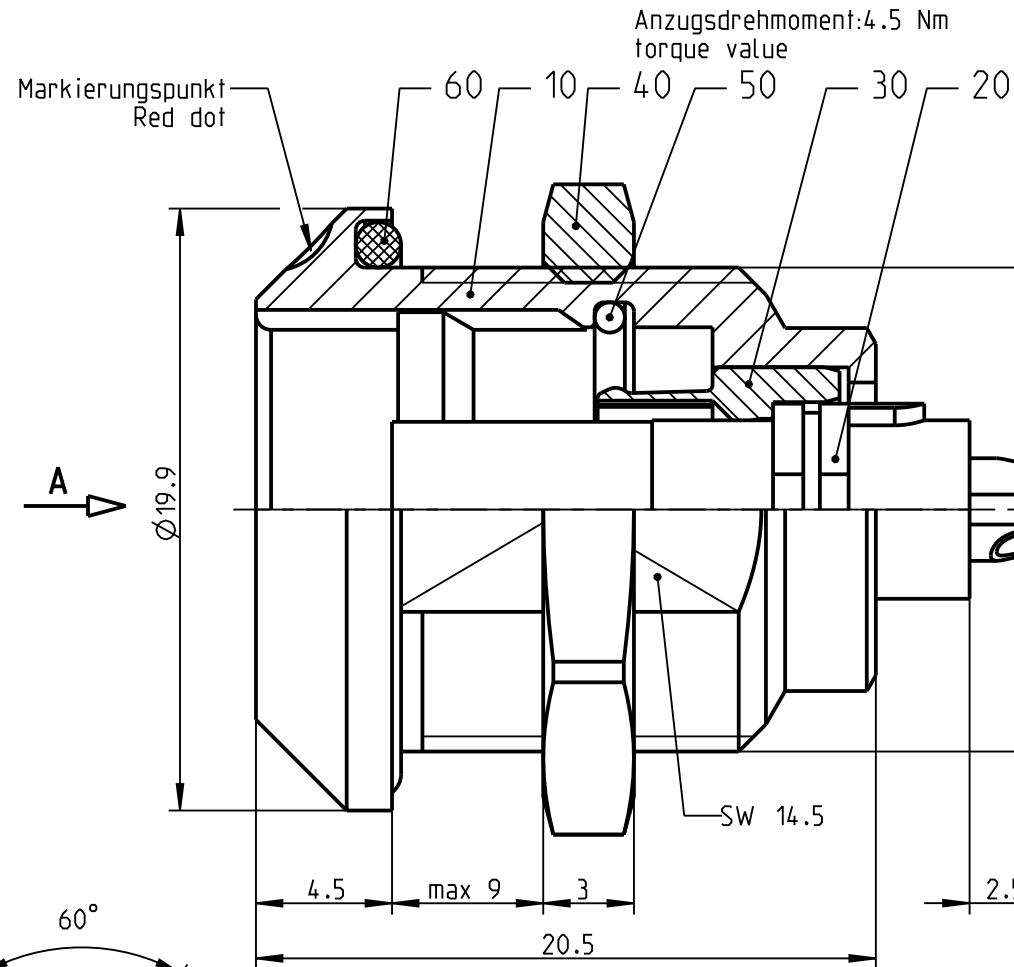
Pruefspannung/Test Voltage:

1.5 kV AC (SAE AS13441)

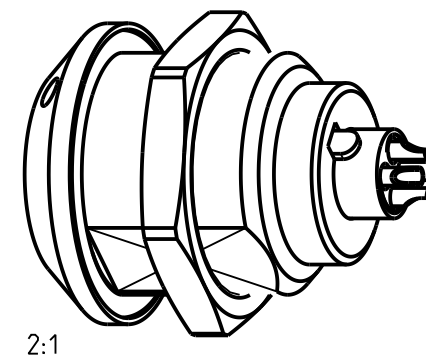
Strombelastung/Current Load:
Einzelkontakte/single contacts

10 A

Bei den hier dargestellten ODU-Steckverbindern handelt es sich nach DIN EN 61984:2009 um Steckverbinder ohne Schaltleistung (COC) !
/the pictured ODU-connectors are in relation to DIN EN 61984:2009 connectors without switching capacity (COC) !

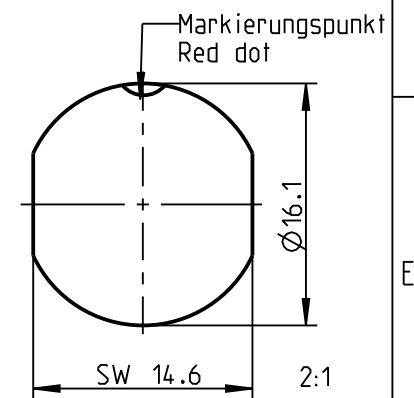


G11K0C - ---



2:1

Montagebohrung
Panel Cut-out



| | | | |
|--|--|--|------------------------------------|
| | | Benennung/description: GERAETETEIL CPL. | Werkstoff: material: see BOM |
| Allgemeintoleranz/general tol.: DIN ISO 2768-mH Tolerierung / Tolerancing: DIN ISO 8015 | | CAD-Nr.: design-ID: 00101778 | Maßstab: scale: 4:1 |
| Status/state: Approved | Version: revision: - | Teile-ID: part-ID: | Format: size: A3 |
| Erstellt/prepared 14.01.2016 srueckerl | Geaendert/revised 14.01.2016 srueckerl | Oxaion-Nr.: | Einheit: dim.: mm |
| Freigabe/released 21.01.2016 rtrager | ODU-MUEHLDORF Datum/date | Name/name | Bl.: sheet: 1 |
| | | Ursprung/origin.: | |
| | | G11K_C - P04L JG0 - 0000 | |