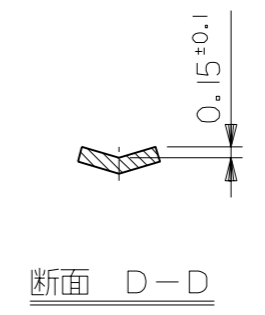
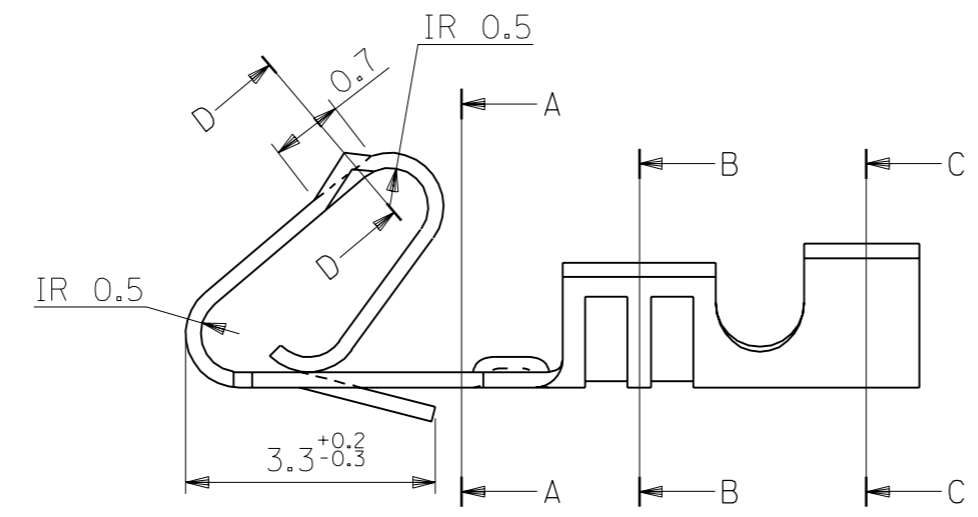
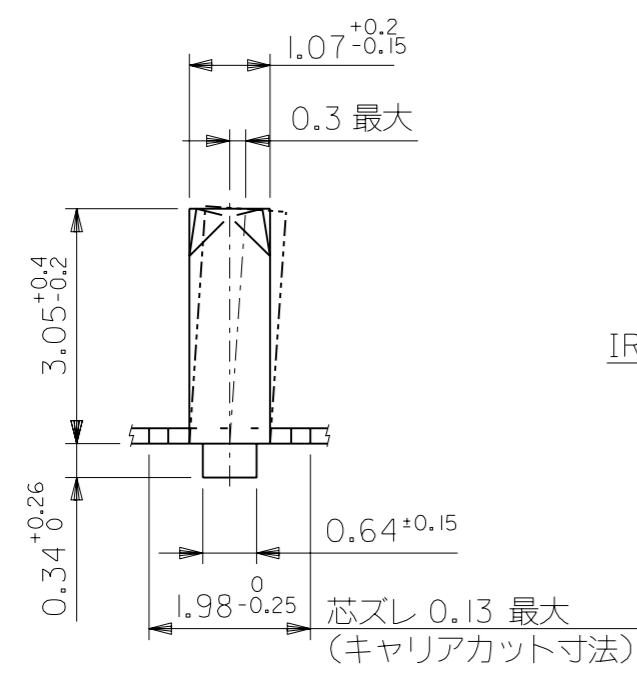
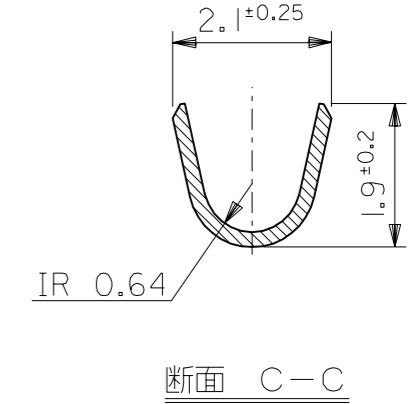
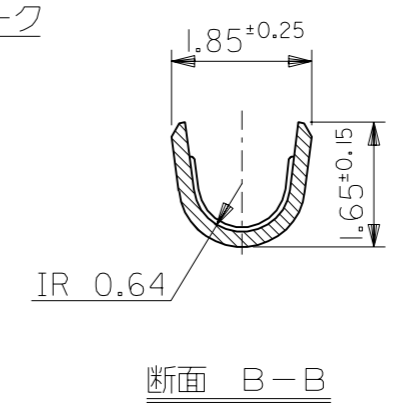
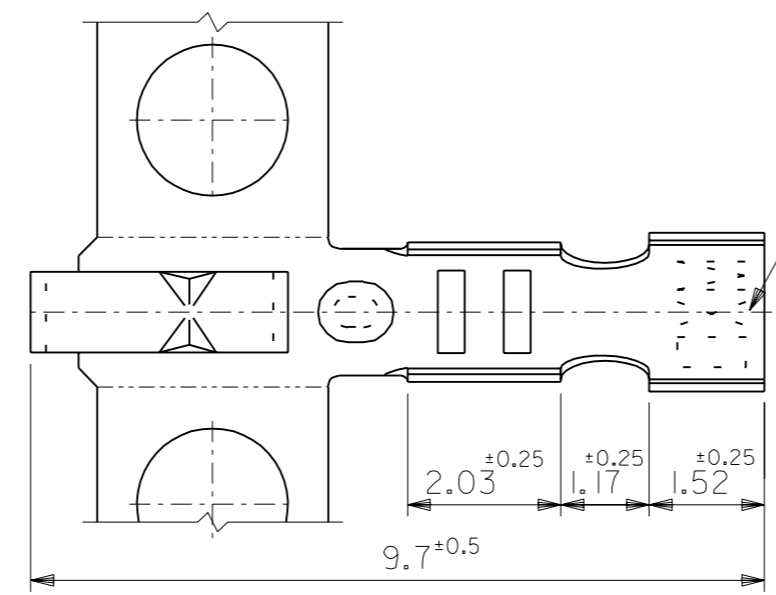
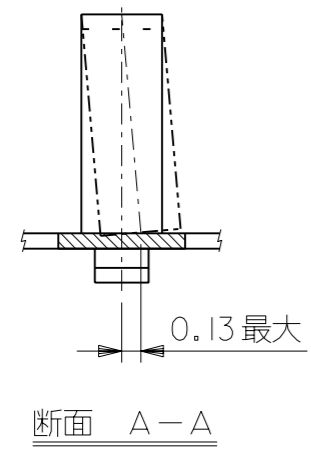


EDP NO. 08-70-00**
 ENG. NO. SD-5159*



錫 0.9µm以上 リフロー処理	リン青銅 メッキ済	バラ状 連鎖状	08-70-0049 08-70-0048	5159PBT 5159PBT
錫 0.9µm以上 銅下地 0.5µm以上 メッキ仕様	黄銅 メッキ済	バラ状 連鎖状	08-70-0069 08-70-0064	5159TL 5159T
端子形状	材 質	端子形状	EDP NO.	ENG. NO.

材料 表参照 MATERIAL 表参照 板厚 : 0.203		MOLEX-JAPAN CO.,LTD. 日本モレックス株式会社	
仕上げ 表参照 FINISH 表参照		EDP. NO. 08-70-00**	
適用電線範囲 WIRE RANGE AWG #22-#28		ENG. NO. SD-5159*	
被覆外径 INS. RANGE Φ(1.2)-1.7		REV J	
DRAWN BY 90/7/9 S.MOCHIZUKI		CHK'D BY '91/03/26 M.FUKUSHIMA	
APP'D BY '91/03/26 M.ENOMOTO		TITLE 名称 MINI. KK. CRIMP RECEPTACLE	
尺 度 SCALE 10-1			

角度 ANGLE	±3°
30 以上 OVER	±0.3
10 以上 30 未満 OVER UNDER	±0.25
10 未満 UNDER	±0.2
一般公差 GENERAL TOLERANCES	

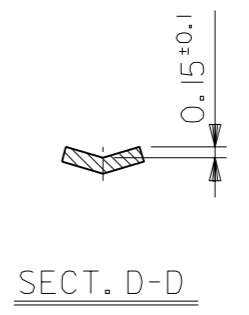
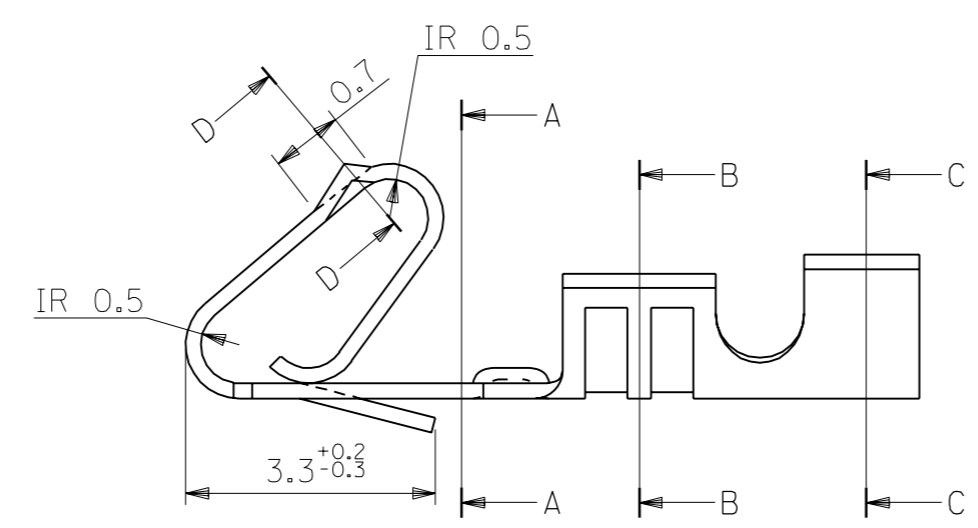
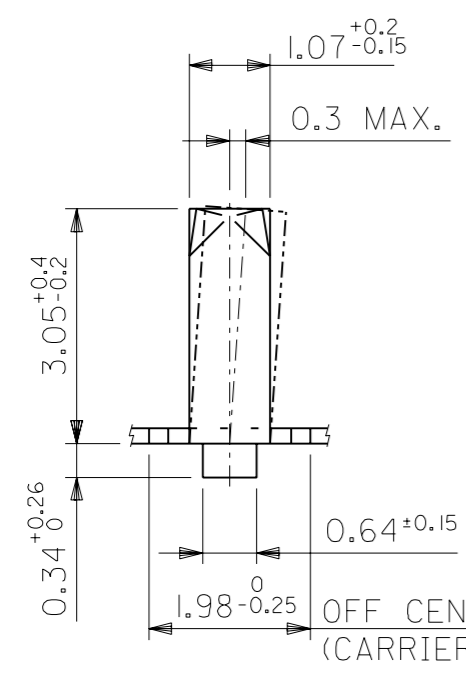
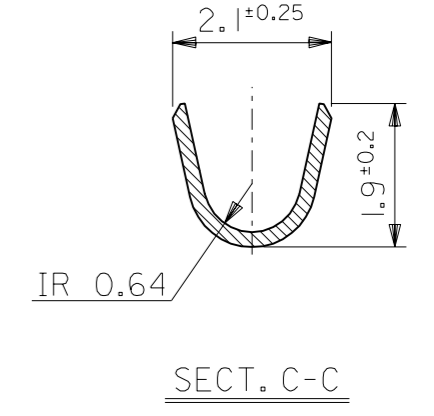
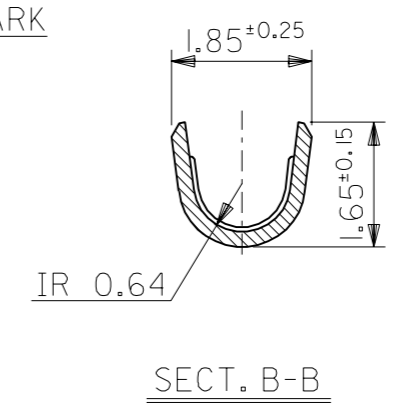
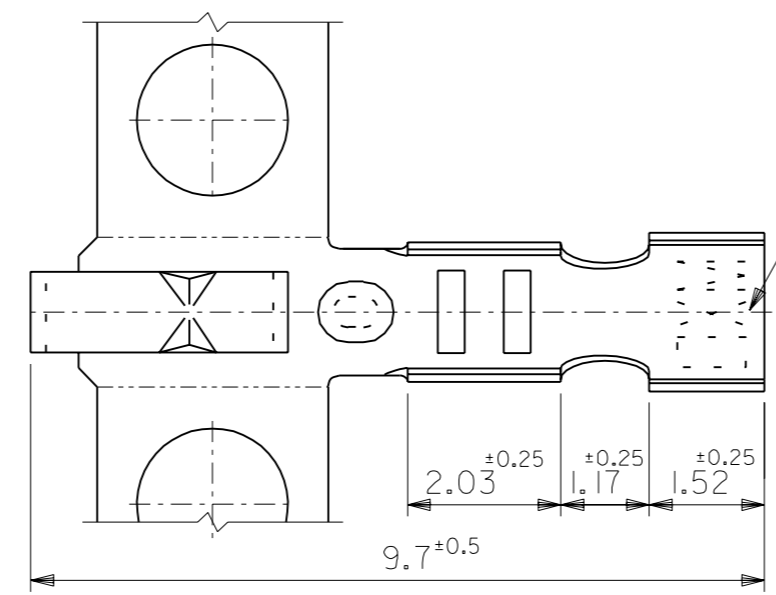
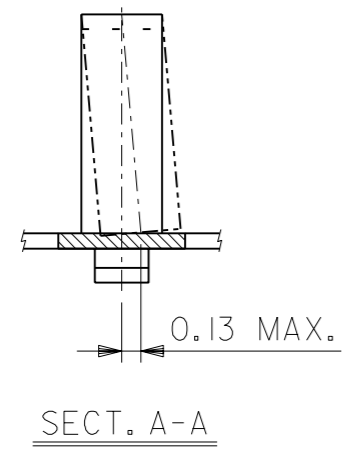
記号 LTR	変更及び再作図 REVISION RECORD (J00775)	S.M. H.H.	90/7/9
DR.	日付 DATE	CHK.	

REVISE ONLY ON CAD SYSTEM

DIMENSIONS IN METRIC DO NOT SCALE DRAWING

5159.S01

EDP NO. 08-70-00**
 ENG. NO. SD-5159*



TIN 0.9µm MIN. REFLOW TREATMENT	PHOSPHOR BRONZE PRE PLATED	LOOSE	08-70-0049	5159PBT
		CHAIN	08-70-0048	5159PBT
TIN 0.9µm MIN. OVER COPPER 0.5µm MIN. PLATING	BRASS PRE PLATED	LOOSE	08-70-0069	5159TL
		CHAIN	08-70-0064	5159T
	MATERIAL	FORM	EDP NO.	ENG. NO.

DIMENSIONS IN METRIC DO NOT SCALE DRAWING

角度 ANGLE ±3° 30 以上 OVER ±0.3 10 以上 30 未満 UNDER ±0.25 10 未満 UNDER ±0.2 一般公差 GENERAL TOLERANCES		REVISED & REDRAWN (J00775) 変更内容 REVISION RECORD 記号 LTR		S.M. H.H. 90/7/9 DR. CHK. 日付 DATE		材料 MATERIAL SEE TABLE THK : 0.203 仕上げ FINISH SEE TABLE 適用電線範囲 WIRE RANGE AWG #22-#28 被覆外径 INS. RANGE Φ(1.2)-1.7 DRAWN BY 90/7/9 S.MOCHIZUKI APP'D BY '91/03/26 M.ENOMOTO		MOLEX MOLEX-JAPAN CO.,LTD. 日本モレックス株式会社 EDP. NO. 08-70-00** ENG. NO. SD-5159* TITLE 名称 MINI. KK. CRIMP RECEPTACLE	
---	--	--	--	--------------------------------------	--	--	--	--	--