

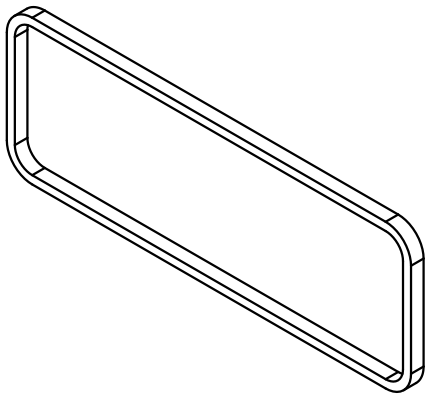
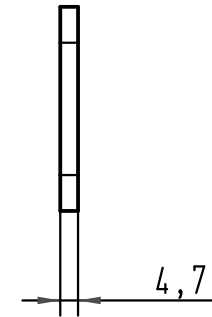
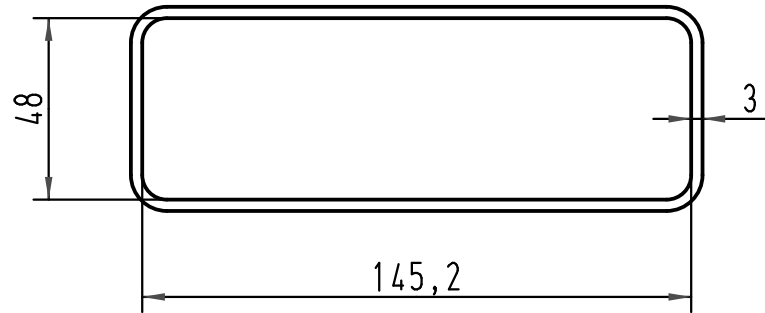
1 2 3 4 5 6

A

B

C

D



All Dimensions in mm Original Size DIN A 4			Techn. Character.			Nicht tolerierte Maße/Free size tolerances		
				Dat.	Name	Maßstab/Scale <b>1:2</b>	<b>Rechteck-Formgummi 24 HPR-agg</b> <i>rectangular seal 24HPR-agg</i>	
			Detail.	20.01.09	Rull			
			Insp.		Sch			
			Stand.					
A			HARTING Electric GmbH & Co. KG				<b>TB 09 40 000 9944</b>	
Mod.	Dat.	Name	D-32339 Espelkamp					