

1

2

3

4

5

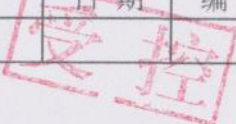
6

A

A

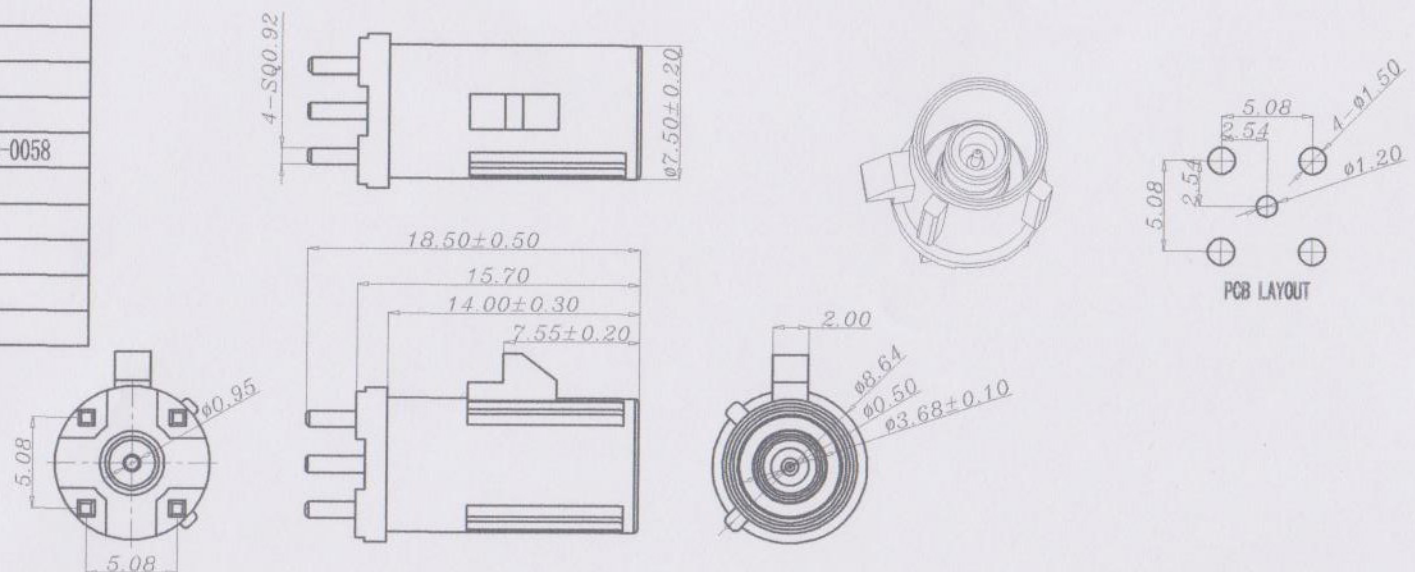
型号	物料编号
A型黑色	
B型白色	
C型蓝色	10-5I-1-0056
D型酒红紫	10-5I-1-0057
E型绿色	
F型棕色	
G型灰色	
H型紫红色	
I型黄色	10-5I-1-0058
K型咖喱色	
L型黄绿色	
M型粉橘色	
N型浅绿色	
Z型水蓝色	

修					正		
序号	版本	标记	处数	区域	变更内容说明	日期	编制



B

B



C

C



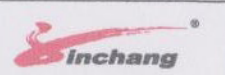
A型黑色 EX-FA-180M-0059 B型白色 EX-FA-180M-0060 C型蓝色 EX-FA-180M-0061 D型酒红紫 EX-FA-180M-0062 E型绿色 EX-FA-180M-0063 F型棕色 EX-FA-180M-0064 G型灰色 EX-FA-180M-0065 H型紫红色 EX-FA-180M-0066 I型黄色 EX-FA-180M-0067 K型咖喱色 EX-FA-180M-0068 L型黄绿色 EX-FA-180M-0069 M型粉橘色 EX-FA-180M-0070 N型浅绿色 EX-FA-180M-0071 Z型水蓝色 EX-FA-180M-0071

D

D

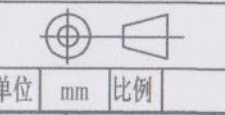
序号	名称	料号	数量	材质/表面处理	备注
1	胶壳	/	1	PA66	
2	胶芯	/	1	铁氟龙	白色
3	中心针	/	1	黄铜镀金	
4	铜芯	/	1	黄铜镀镍	
5	铜管	/	1	黄铜镀镍	

未注公差 TOLERANCE UNSPECIFIED	
L X	±0.50
X XX	±0.30
X XXX	±0.05
L*	±5°
X X*	±2°



物料编号		浙江金乙昌科技股份有限公司	
第三角投影		FAKRA直公PCB座	
图号	LJQ431	版本	大小
重量	共1张 第1页	A	A4

制图	姓名	日期
审核		
批准		



1

2

3

4

5

6