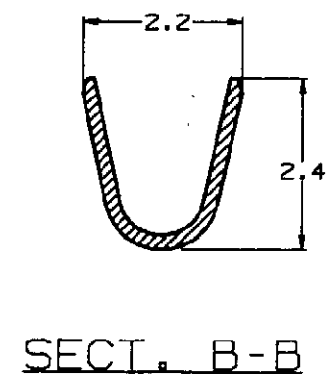
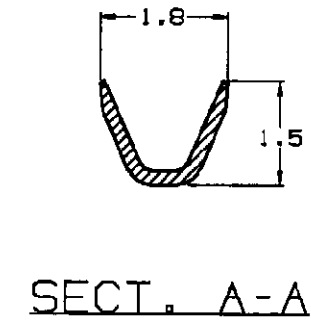
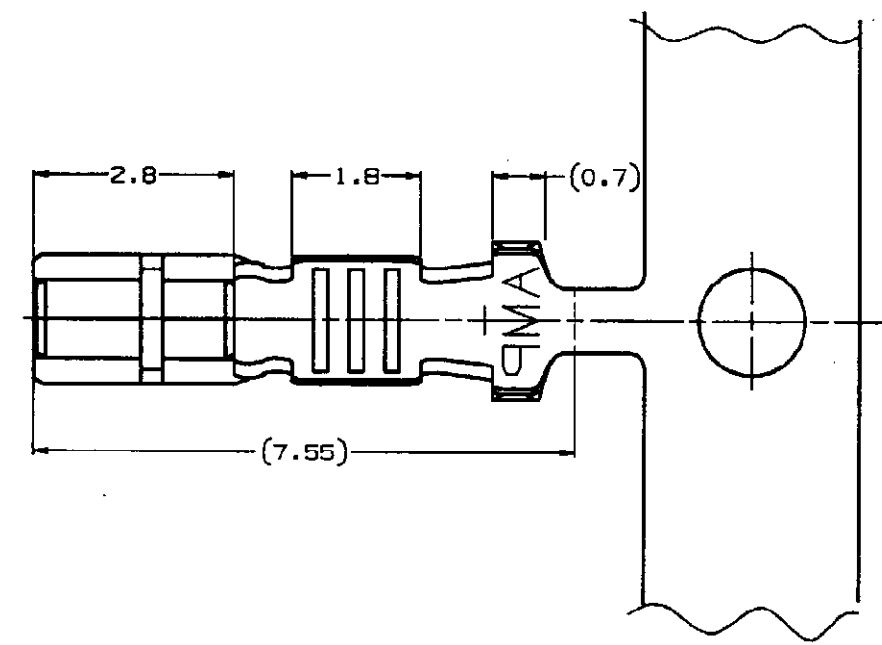
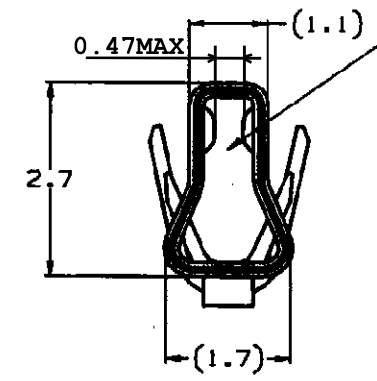


NUMBER C-917684



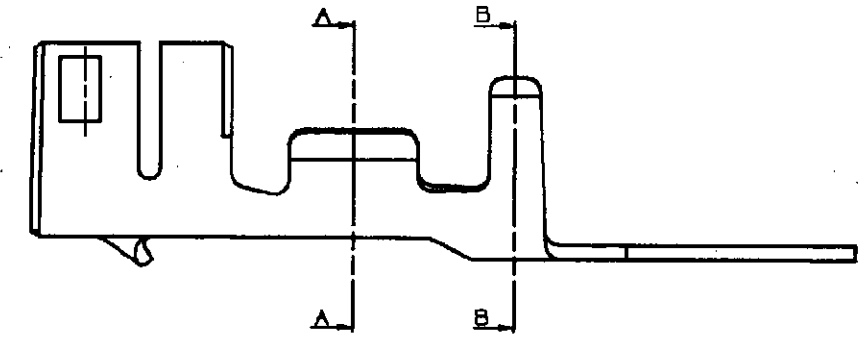
METRIC

MATE 0.64SQ. POST
0.64角ポストと嵌合



- 注 記:
1. 使用ハウジング型番; 917686/917697
 2. 製品規格; 108-5459
 3. 取付適用規格; 114-5203

- NOTES:
1. USE HOUSING P/N 917686/917697
 2. PRODUCT SPEC.; 108-5459
 3. APPLICATION SPEC.; 114-5203



単位: 各 DIMENSIONS IN MM. DO NOT SCALE PRINT

PRINT DIST

OBSOLETE	MAKE FROM 1318561-1, PRE GOLD PLATING	5-917684-1
	PRE TINNED PHOSPHOR BRONZE (0.2t) 錫めっきリン青銅 (板厚0.2)	C-917684-1
	MATERIAL & FINISH 材質及び仕上げ	PART NO. 型番



適合電線線径 (WIRE RANGE) 0.12 - 0.35mm ² (AWG#28-#22)	被覆外径 (INSULATION DIA.) 0.93 - 1.5 mmφ	名称 (NAME) 2.5mm シグナルダブルロック リセブタクル コンタクト (M) 2.5mm SIGNAL DBL-LOCK REC. CONT.
材質 (MATERIAL) SEE TABLE 表参照	仕上 (FINISH) SEE TABLE 表参照	一般公差 (GENERAL TOLERANCE) 10 MY ± 0.2 10MM 20MY ± 0.25 30MM 100MY ± 0.3 角度 ± 3°
A1 REVISED PER ECR-20-100273 M.M D.Z 24JUN20	A2 REVISED PER ECR-20-002217 SM DZ 26FEB 2020	A1 REVISED PER ECO-11-005140 RK HMR 01APR 11
LTR 変更 (REVISION RECORD)	DR	CHK DATE
CHK. 29 MAY '95 Y.KASHIWA	APP. 29 MAY '95 Y.KASHIWA	DR. 29 MAY '95 Y.NOGUCHI DE. 29 MAY '95 Y.NOGUCHI
R (SCALE) 10-1		REV. A3
SHEET 1 OF 1		

(CUSTOMER DRAWING) 参考図面