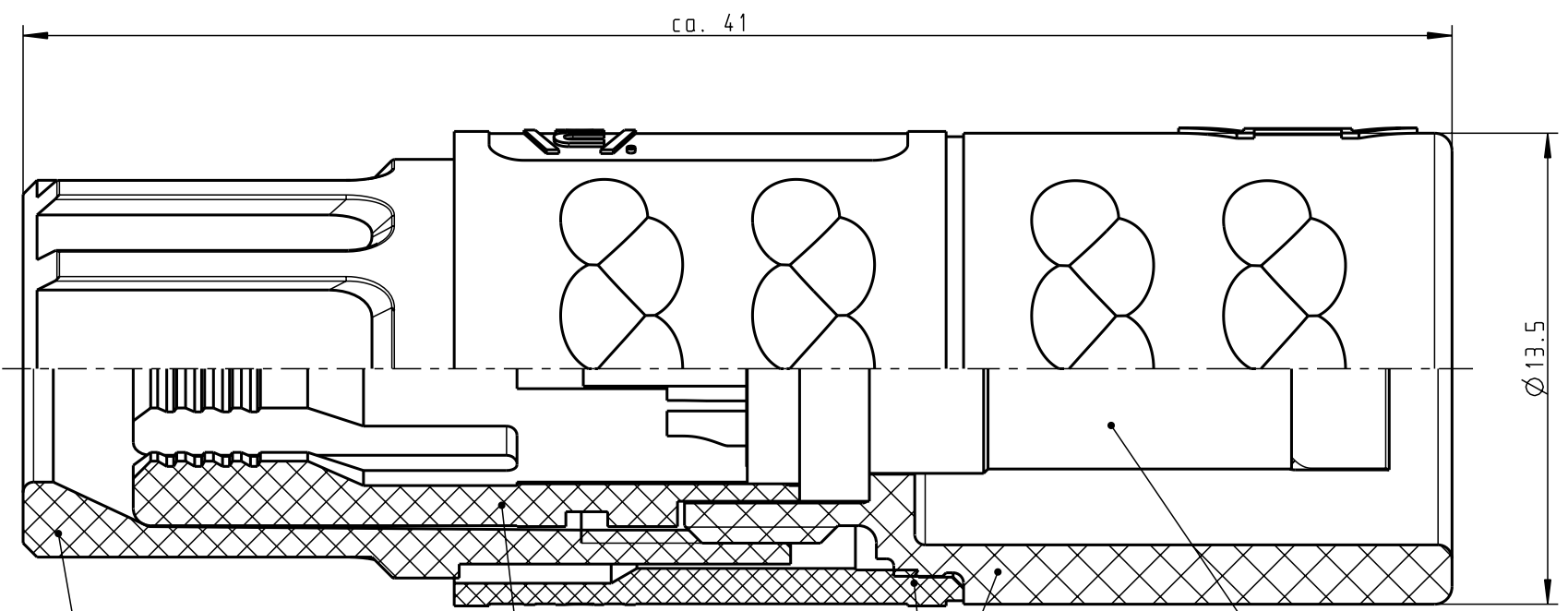
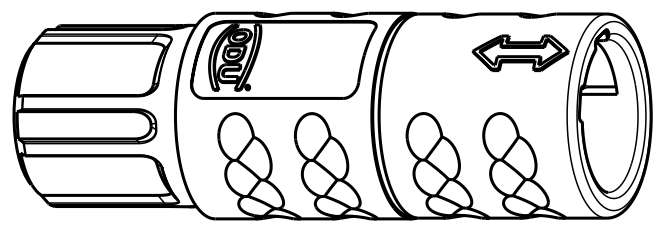
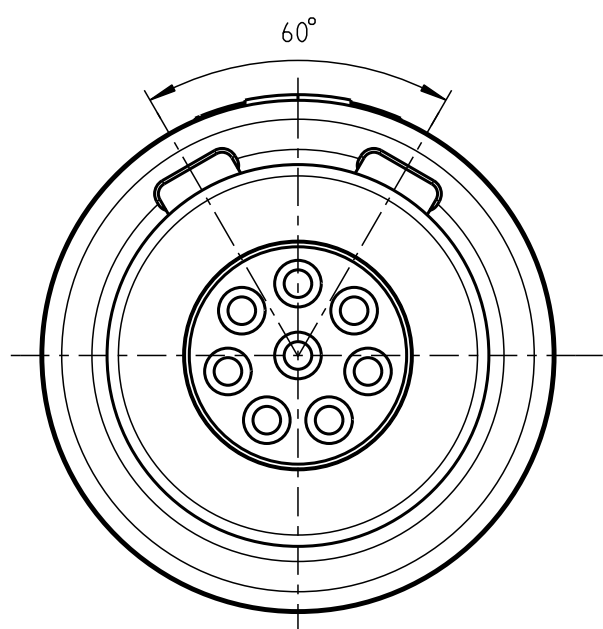


Für diese Unterlage behalten wir uns alle Rechte vor, auch für den Fall der Patentverletzung oder Gebrauchsmusterinfraktion. Sie darf ohne unsere vorherige schriftliche Zustimmung weder vervielfältigt noch sonstwie benutzt, nach Dritten zugänglich gemacht werden.

Nur rot gestempelte oder auf Laufkarte gedruckte Dokumente unterliegen dem Änderungsdienst und sind zur Fertigung freigegeben. Only red stamped or on jobcard printed documents are managed. These documents are approved for production.

All rights reserved, including possible patents or trademarks. Documents shall not be provided to a third party or duplicated in any form without prior written permission.

CAD: Pro/ENGINEER



Spannmutter (siehe Tabelle)
Backnut (look table)

Spannzange (siehe Tabelle)
Cable collet (look table)

Kabelzylinder
Cablecylinder

Einsatz
Insert

Technische Daten/Technical Data:

Werkstoffe/Materials: PSU grau
Gehäuse/Housing: PSU grey

Kontakte/Contacts: Cu-Legierung /Cu-alloy
Isolierkörper/Insulation Body: PEEK

Oberflächen/Surfaces: gal. Au

Kontakte/Contacts: gal. Au

Schutzart im gesteckten Zustand: IP 50
/Protection Class in mated condition

KontaktØ /ContactØ: Ø 0.7 mm
Anschluß/Termination: AWG 26 / 0.15mm²
Löt/Solder

Prüfspannung/Test Voltage: 1.6 kV DC (SAE AS 13441)

Strombelastung/Current Load: 7 A
Einzelkontakte/single contacts: 3.85 A
8 polig / 8 position: (VDE 0298 T4 / IEC 512-3)

| | |
|---------------------|-----------------|
| K11MC7-P08LFDO-..20 | rot / red |
| K11MC7-P08LFDO-..30 | weiß / white |
| K11MC7-P08LFDO-..40 | gelb / yellow |
| K11MC7-P08LFDO-..50 | grün / green |
| K11MC7-P08LFDO-..60 | blau / blue |
| K11MC7-P08LFDO-..70 | grau / grey |
| K11MC7-P08LFDO-..80 | schwarz / black |

| | |
|-----------------------------|------------------|
| K11MC7-P08LFDO-39.. | min 2.7 max 3.9 |
| K11MC7-P08LFDO-52.. | min 4.0 max 5.2 |
| K11MC7-P08LFDO-65.. | min 5.3 max 6.5 |
| Artikelnummer Partnumber | KabelØ cableØ |

| | | | | | |
|---|--|---------------------|--|-----------------|----------------|
| Maße ohne Toleranzangabe nach mittel DIN ISO 2768 | | Rohteil: | | Rohgew.: | PE-Modell-Nr.: |
| | | | | | 00025238 |
| 2008 Tag Name | | Benennung: | | CAD-Nr.: | |
| Bearb. 28.01. D.Stein | | Kabelteil cpl. | | 00037624 Bl.: | |
| Gepr. Norm. | | | | Maßstab: | |
| | | | | 5:1 | |
| | | Zeichnungs Nr.: | | Vervielf. Pause | |
| | | K11MC7-P08LFDO-.... | | Nr.: | |
| And-zust. Aend.-Mitt. Datum Name | | Ersatz für: | | | |

