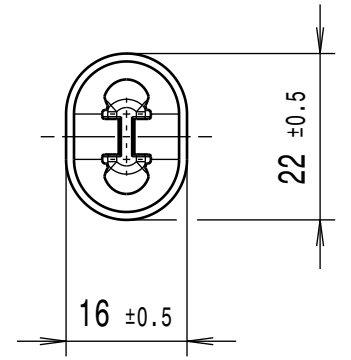
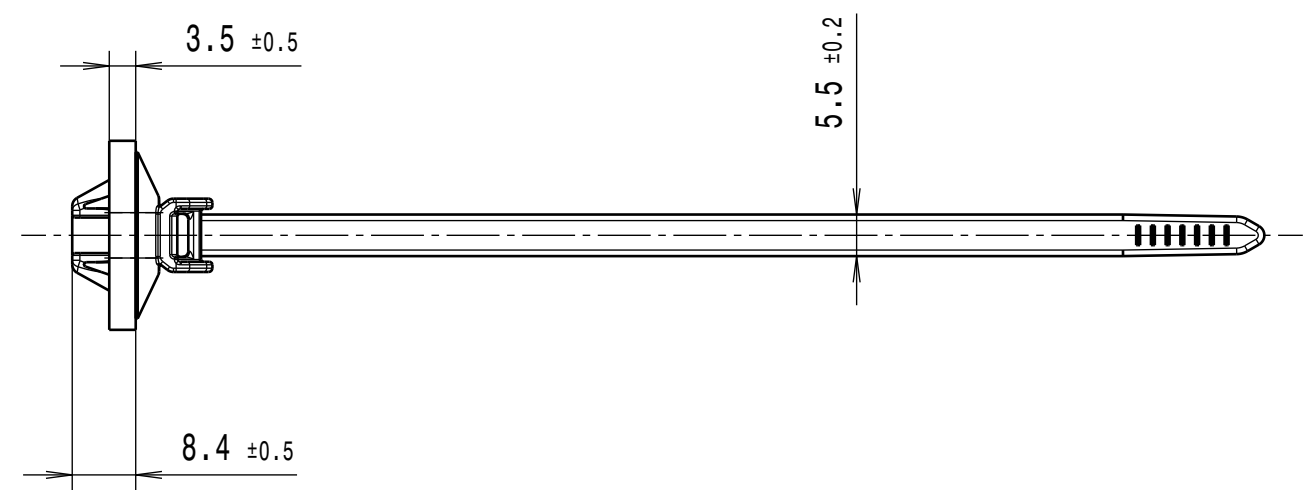


CATIA V5

Durch das Herstellverfahren bedingte Geometrieaenderungen (Anspritzung, Auswerfermarkierungen, etc.) zulaessig. Einzelheiten der Ausfuehrung bleiben dem Hersteller ueberlassen. / The manufacturing-related geometry changes (injection point, ejectors marks, etc.) allowed. Design of the details are left to suppliers discretion.

Revision level Indice Aenderungsstand		Revision Record Désignation Beschreibung der Aenderung	Changed Modifié Geändert	Date Datum	Approved Approuvé Geprueft	Date Datum
Drawing Dessin Zeichnung	Part Pièce Solid					

Ansicht ohne Dichtung/
View without seal



Intended For Welded Screw Ø
Pour Goujon Soudé à Filets Couchés Ø
Aufnahme fuer Schweissbolzen Ø

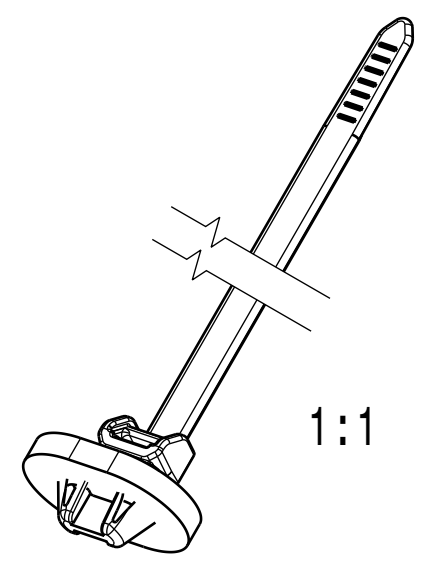
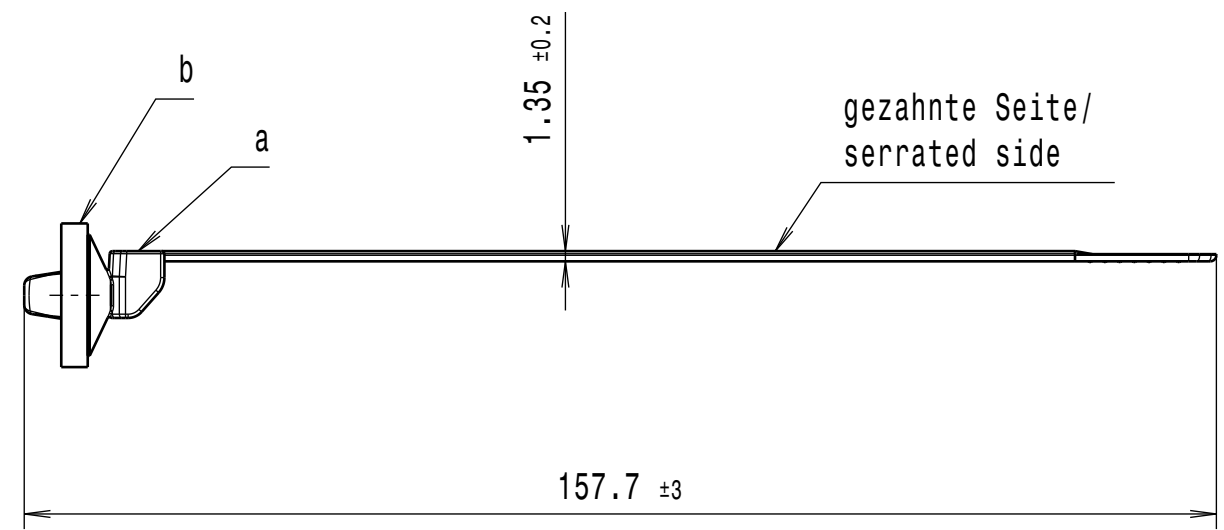
Tensile Force (N)
Tenue au serrage (N)
Schlaufenhaltekraft (N)
min. 300

Oval Hole Size
Trou
Langloch
7,0 x 12,0 ±0,5mm

Panel Thickness
Epaisseur Support
Blechdicke
**0,6 - 2,0mm
mit Dichtung/ with seal**

Bundle Ø
Toron Ø
Buendel Ø
1,6 - 30mm

Material
Matière
Werkstoff
**a: PA66 hitzestabilisiert/
PA66 heatstabilized**
**b: Zellkautschuk CR
schwarz/
Cellular rubber CR
black**



Tolerances
Dimension without tolerances details to:
Tolérances
Cotes sans tolérances:
Toleranzen
Masse ohne Toleranzangaben nach:

Ausdruck nur zur Information /
Printed copy for information only

The copyright of this drawing is reserved by HELLERMANN TYTON. It is issued on condition that it is not reproduced, copied or disclosed to a third party, either wholly or in part, without the consent of HELLERMANN TYTON.
La propriété de ce plan est réservée à la société HELLERMANN TYTON. Il est distribué à condition qu'il ne soit pas reproduit, communiqué ou révélé à une tierce partie, soit complètement ou en partie, sans le consentement de la société HELLERMANN TYTON.
Weitergabe sowie Vervielfaeltigung dieser Unterlage, Verwertung und Mitteilung ihres Inhalts nicht gestattet, soweit nicht ausdrücklich zugestanden. Zuwiderhandlungen verpflichten zu Schadenersatz. Alle Rechte fuer den Fall der Patenterteilung oder Gebrauchsmuster-Eintragung vorbehalten.

Drawn
Dessiné Par
Gezeichnet
B. Schiwek
18.03.09
Approved
Approuvé Par
Geprueft
C. Fritz
18.03.09
HellermannTyton
Manchester Telephone: +44 (0) 161 945 4181
Facsimile: +44 (0) 161 947 2228
Trappes Téléphone: +33 (0) 1 30 13 80 00
Télécopie: +33 (0) 1 30 13 80 60
Tornesch Telefon: +49 (0) 41 22 / 701 - 1
Telefax: +49 (0) 41 22 / 701 - 400

Scale
Echelle
Maszstab
1:1
Project Number
Numéro de projet
Projektnummer
NT-664-08
Title
Titre
Benennung
**Befestigungsbinder/ Fixing Tie
T60SOSSFT70X120-E-MD**
Drawing-No
Plan-No
Zeichnungs-Nr
14.2311
Format
D.Size
A3
Sheet
Page
Blatt
1 / 1

PERFORMANCE SPECIFICATION
AUSFUEHRUNG SPEZIFIKATION