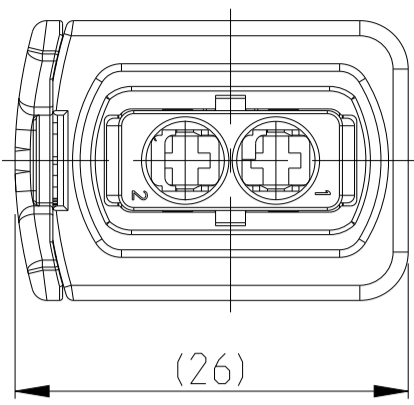
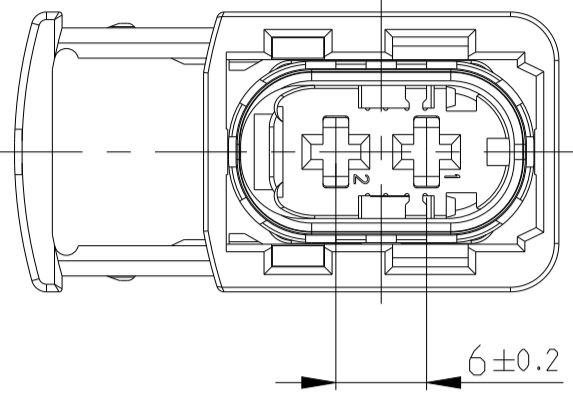


SLIDE IN LOCKED POSITION
Schieber in Verriegelungsposition



DELIVERY CONDITION:
Lieferzustand:

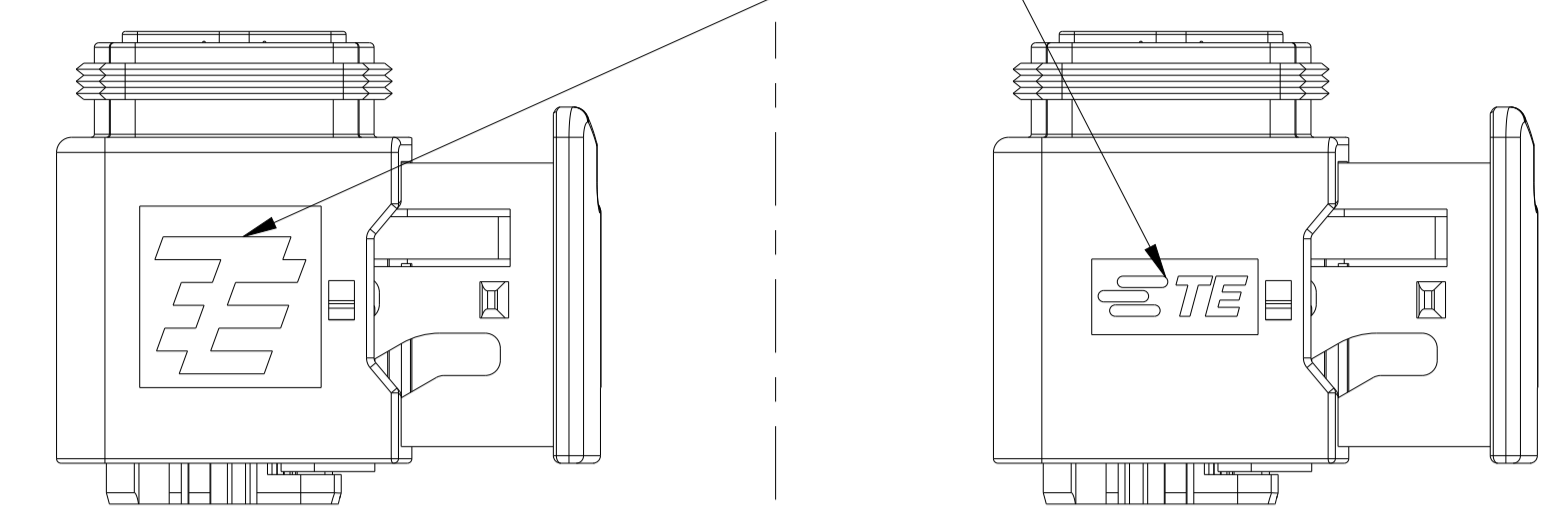
SECONDARY LOCKING AND SLIDE
IN PRE-LOCKED POSITION
2. Kontaktsicherung und Schieber
in Vorraststellung



1-1418483-1 AS SHOWN
1-1418483-1 wie gezeigt

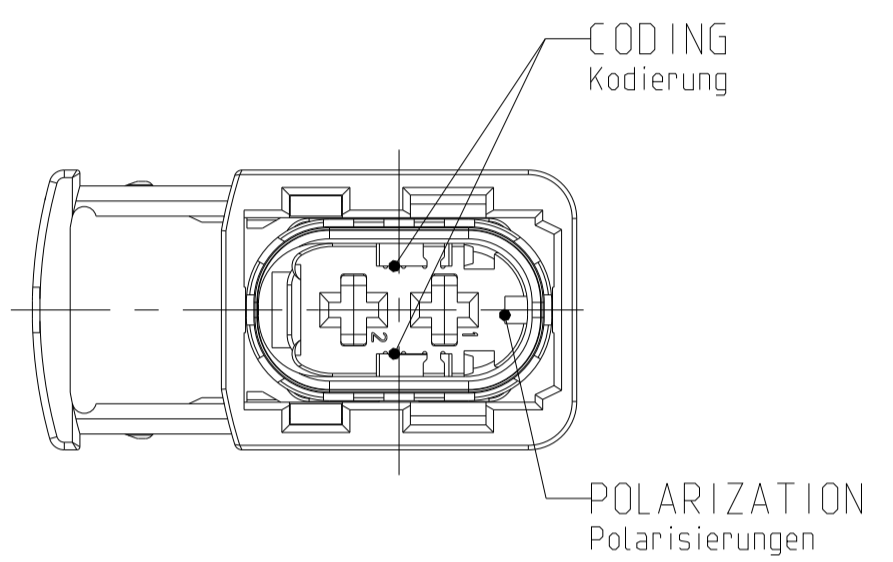
LOC	DIST	REV	LTN	REVISIONS ÄNDERUNGEN	DATE	OWN	APVD
PROJKT NR. EGATN08020		DESCRIPTION BESCHREIBUNG					
A1	-	J1	ECR-15-007756		15MAY2015	SK	Krauss
		J2	DETAILS SEE PCN E-18-00554		23APR2018	HD.	GILC
		J2			23APR2018	-	-
		J3	PCN-22-132727		28FEB2022	NS	AW

TE LOGO RELATED TO MOLDING TOOL
TE LOGO abhängig vom Spritzgusswerkzeug



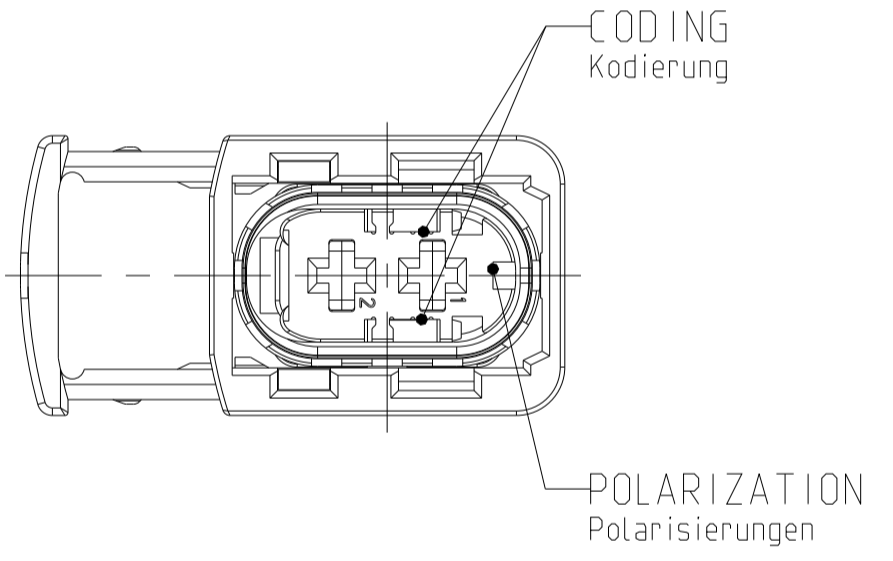
CODING A
Kodierung

PN 1-1418483-1



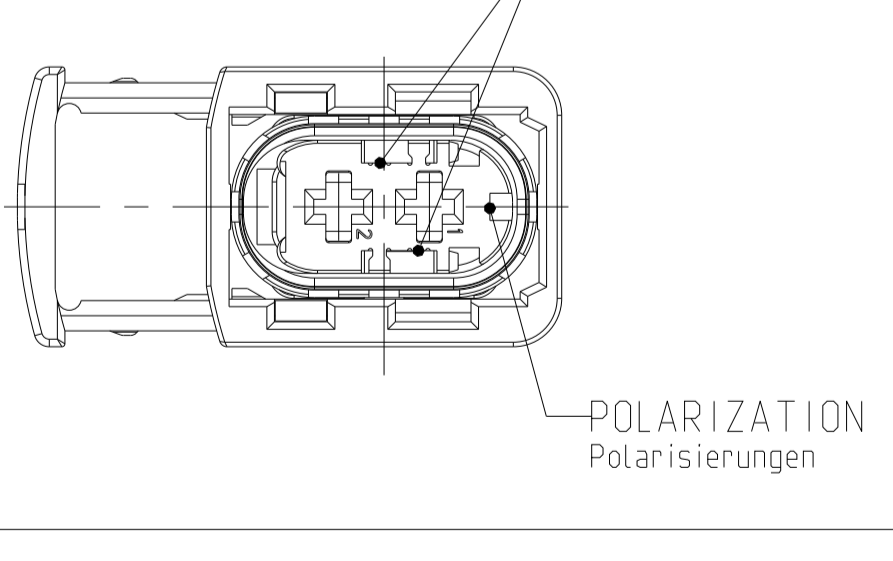
CODING B
Kodierung

PN 2-1418483-1



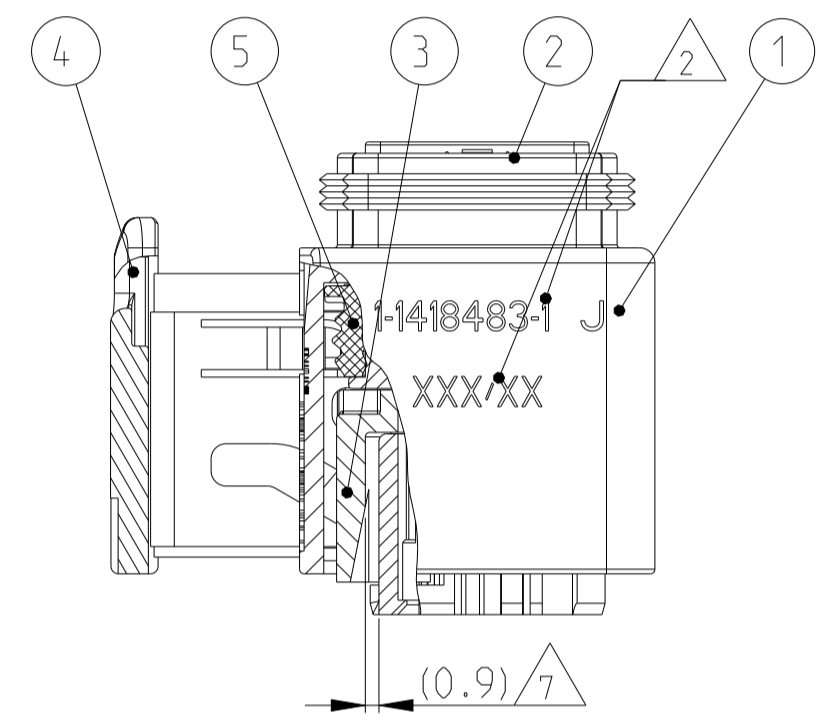
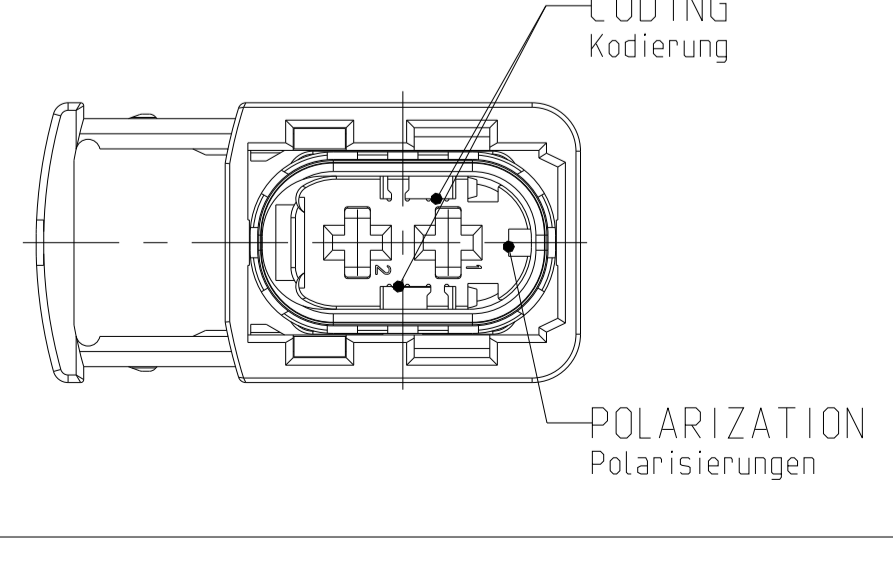
CODING C
Kodierung

PN 3-1418483-1

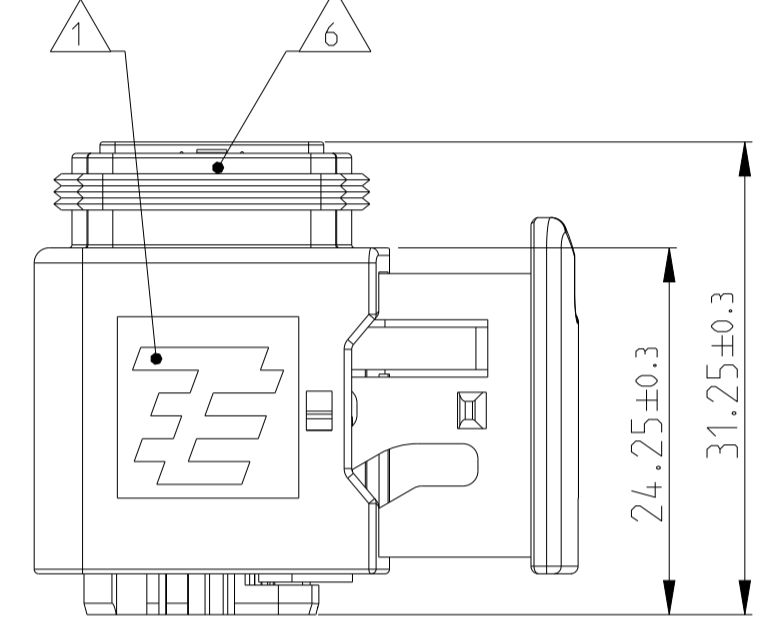
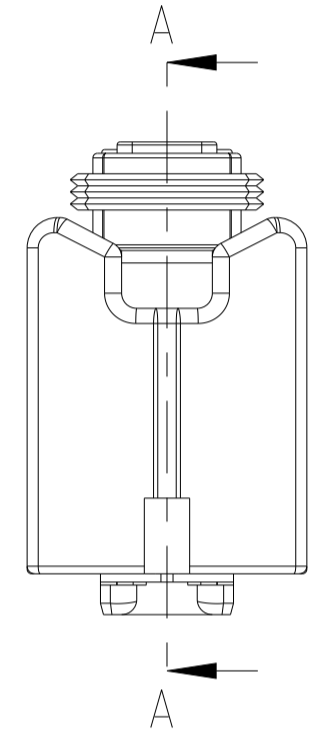
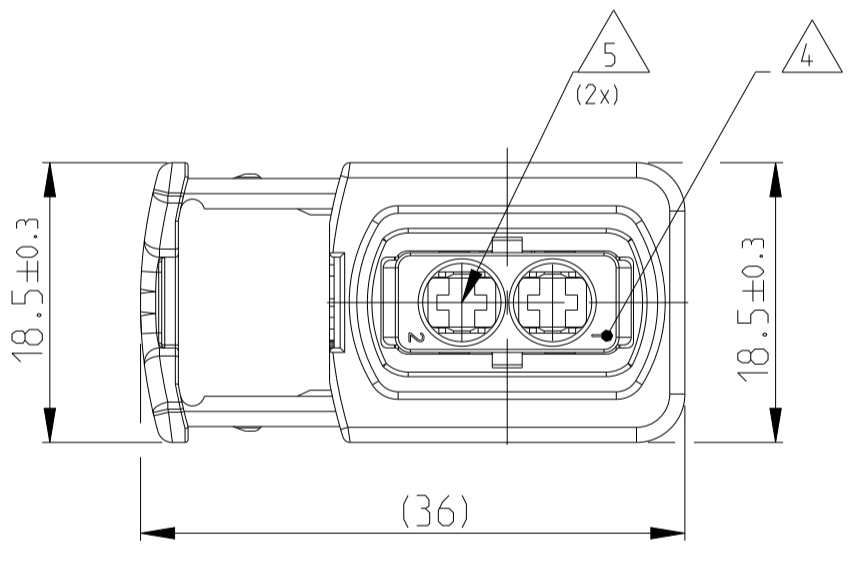


CODING D
Kodierung

PN 4-1418483-1



SECTION A-A
Schnitt



NOTES
Bemerkungen

- 1 TE LOGO
TE Logo
- 2 ASSY PN, PRODUCTION DATE (CALENDAR DAY/YEAR):
MARKING OPTIONAL AS LASER ENGRAVING OR
LASER WITH COLOR CHANGE
Assy PN, Produktionsdatum (Kalendertag/Jahr):
Beschriftung wahlweise als Lasergravur oder Laser mit Farbumschlag
- 3 BULK PACKAGING IN CORRUGATED BOX
Schuetztgut im Versandkarton
- 4 CAVITY NUMBERING
Kammer Bezeichnung
- 5 CAVITIES MATED WITH AMP MCP 2.8
SEE PRODUCT GROUP DRAWING
TE NO: 1355036
MAX. WIRE SIZE: 2.5mm² FLR (AWG 12 TXL)
Kontaktkammern passend fuer AMP MCP 2.8
siehe Produktgruppenzeichnung
TE Nr. 1355036
max. Drahtgroessenbereich: 2.5mm² (FLR (AWG 12 TXL))
- 6 SUITABLE COVERS SEE DRAWING: 1670150, 1670365
Passende Kappen siehe Zeichnung: 1670150, 1670365
- 7 SLIDING DISTANCE OF SECONDARY LOCKING
Verschiebeweg der 2. Kontaktsicherung
- 8 FITS TO TE INTERFACE DRAWING 114-18743-1
Passend zur Ausfuehrungsvorschrift 114-18743-1
- 9 SUITABLE COUNTERPART SEE DRAWING: 1703841, 1703839
passendes Gegenstueck siehe Zeichnung: 1703841, 1703839
- 10 MALFUNCTION CAUSED BY LACQUER IS NOT
COVERED BY TYCO ELECTRONICS WARRANTY.
Funktionsbeeintraechtigung durch Lackieren liegt nicht im
Einfluss und Gewährleistungsumfang von Tyco Electronics.

1	2	3	4	5	ITEM NO
RECEPTACLE HOUSING Buchsengehäuse	2POS. CAVITY BLOCK, CODE, "A" 2pos. Kammernblock, Kodierung, "A"	2POS. CAVITY BLOCK, CODE, "B" 2pos. Kammernblock, Kodierung, "B"	2POS. CAVITY BLOCK, CODE, "C" 2pos. Kammernblock, Kodierung, "C"	2POS. CAVITY BLOCK, CODE, "D" 2pos. Kammernblock, Kodierung, "D"	U-SLIDE U-Schieber
PBT-GF30 / V-0	BLACK schwarz	PBT-GF30 / V-0	BLACK schwarz	PBT-GF30 / V-0	BLACK schwarz
PBT-GF30 / V-0	BLACK schwarz	PBT-GF30 / V-0	GREEN grün	PBT-GF30 / V-0	GREEN grün
PBT-GF30 / V-0	GREEN grün	PBT-GF30 / V-0	BLUE blau	PBT-GF30 / V-0	BLUE blau
PBT-GF30 / V-0	BLUE blau	PBT-GF30 / V-0	YELLOW gelb	PBT-GF30 / V-0	YELLOW gelb
PBT-GF30 / V-0	YELLOW gelb	PBT-GF30 / V-0	WHITE weiß	PBT-GF30 / V-0	WHITE weiß
PBT-GF30 / V-0	WHITE weiß	MVO	COLOUR Farbe	DESCRIPTION Beschreibung	ITEM NO

TE ORDER-NO. TE Bestell-Nr.	REV.	NO.OF POS. Polzahl	QTY Stueck	CODE Kodierung	COLOR OF CAVITY BLOCK Farbe des Kammerblocks	QUANTITY Stueck	ITEM NO ASSY
1-1418483-1	J	2	1	D	BLUE blau	1	4
3-1418483-1	J	2	1	C	GREEN grün	1	3
2-1418483-1	J	2	1	B	GREY grau	1	2
1-1418483-1	J	2	1	A	BLACK schwarz	1	1

THIS DRAWING IS A CONTROLLED DOCUMENT.
DIESER ZEICHNUNGSDRUCKER KANN DURCH AMP REPRODUZIEREN VERBODEN SEIN.
ANWENDER, DIE DIESE ZEICHNUNG FERTIGSTELLEN, SINDEN, SIND VERBODEN, DIESE ZEICHNUNG FÜR ANDERE ZWECKE WIEDERZUGEBEN ODER AUFZUBEREITEN.

DIMENSIONS: MILLIMETER
TOLERANCES UNLESS OTHERWISE SPECIFIED:
ACC. TO DIN 9130

FINISHES/BLÄTTE-FARBEN: SEE TABLE
FINISCHES/BLÄTTE-FARBEN: SIEHE TABELLE

OWN: D. Bischoff
CHK: J. Grandow
APVD: C. Eberwein

30OCT2007
31OCT2007
29NOV2007

NAME: 2POS. AMP MCP 2.8, REC.HSG. ASSY
PRODUCT SPEC: 2pos. AMP MCP 2.8, Buchsengehäuse
PRODUCT SPEC: 108-94020
APPLICATION SPEC: HEAVY DUTY SEALED CONNECTOR SERIES -GROUP A

SIZE: A1
CAGE CODE: 00779
DRAWING NO: C=1418483
WEIGHT: 10.9 g
REVISIONS: 3

RESTRICTED TO: NAR FUER

Customer Drawing / KUNDENZEICHNUNG SCALE: 2:1 SHEET: 1 OF: 1 REV: J3

