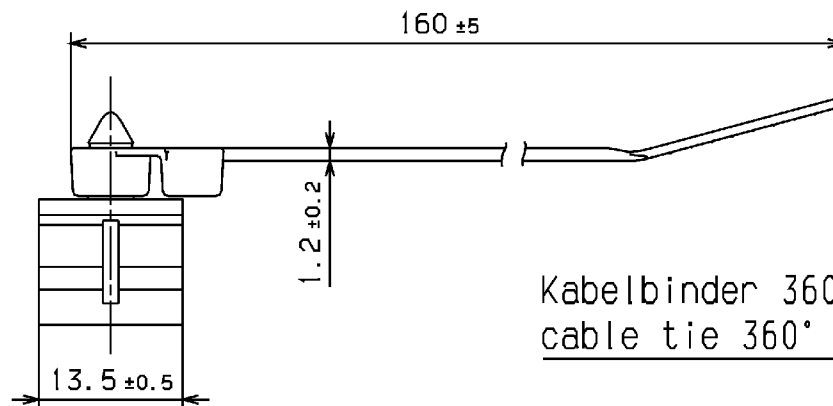
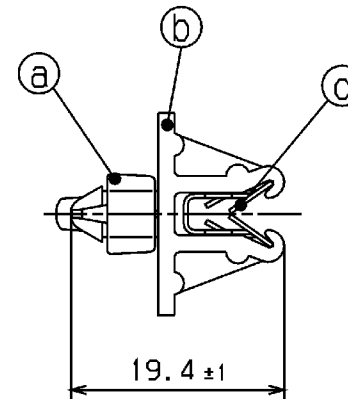
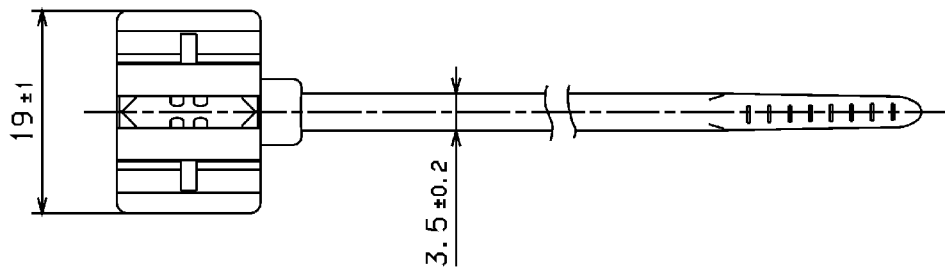
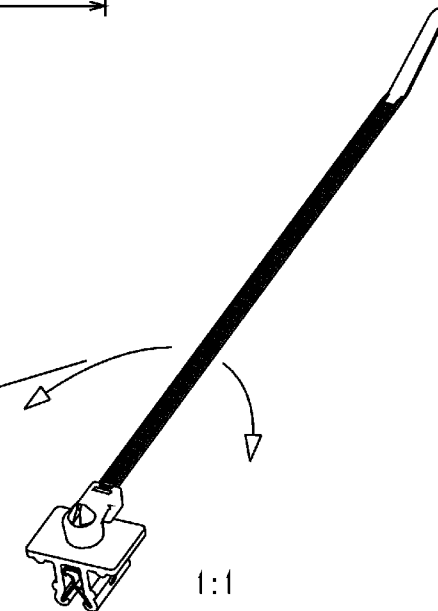


Nur zur Information,
wird vom Änderungsdienst
nicht erfaßt.
For information only,
not subject to alteration service.

Revision level Indice Änderungsstand		Revision Record Désignation Beschreibung der Änderung	Changed Modifié Geändert	Date Datum	Approved Approuvé Geprüft	Date Datum
Drawing Dessin Zeichnung	Part Pièce Solid					
1		Benennung CBT30MR für CBT30R; Rahmen neu; Werkstoffe korrigiert	Langeloh	25.02.05	Schijsjek	25.02.05



Kabelbinder 360° drehbar /
cable tie 360° rotatable



Panel Thickness
Épaisseur Support
Blechdicke

1 - 2.5 mm

Bundle Ø
Taron Ø
Buendel Ø

1.5 - 32 mm

Material
Matière
Werkstoff

a: PA6.6
schwarz / black

b: POM
schwarz / black

c: Federstahl
EN 10132-4-C75S /
spring steel
EN 10132-4-C75S

Stueckliste:

a: Kabelbinder T30MR

b: Clip CB

c: Metallklammer

part list:

a: cable tie T30MR

b: socket CB

c: metal clip

The copyright of this drawing is reserved by HELLERMANN TYTON. It is issued on condition that it is not reproduced, copied or disclosed to a third party, either wholly or in part, without the consent of HELLERMANN TYTON.

Le propriété de ce plan est réservée à la société HELLERMANN TYTON. Il est distribué à condition qu'il ne soit pas reproduit, communiqué ou révélé à une tierce partie, soit complètement ou en partie, sans le consentement de la société HELLERMANN TYTON.

Weitergabe sowie Vervielfältigung dieser Unterlagen, Vervielfältigung und Mitteilung ihres Inhalts nicht gestattet, soweit nicht ausdrücklich zugestanden. Zuwiderhandlungen verpflichten zu Schadenersatz. Alle Rechte für den Fall der Patentanmeldung oder Gebrauchsmuster-Eintragung vorbehalten.

Drawn
Dessiné Par
Gezeichnet
Czepat
01.08.02
Approved
Approuvé Par
Geprüft
bma
01.08.02

HellermannTyton

Manchester Telephone: +44 (0) 161 945 4161
Facsimile: +44 (0) 161 947 2226
Treppe Telephone: +35 (0) 1 30 13 90 00
Télécopie: +35 (0) 1 30 13 90 60
Tornesch Telefon: +49 (0) 41 22 / 701-1
Telefax: +49 (0) 41 22 / 701-400

Scale
Echelle
Mazstab
2:1; 1:1
1364620002 v. 08.02.01

Title
Titre
Benennung
Clip CBT30MR

Drawing-No
Plan-Nr
Zeichnungs-Nr
14.1611

Format
D. Size
A3

Sheet
Page
Blatt
1 / 1

Tolerances
Dimension without tolerances
details to:
Tolérances
Cotes sans tolérances:
Toleranzen
Messe ohne
Toleranzangaben nach:
DIN 16901 / 140

PERFORMANCE
SPECIFICATION
AUSFUEHRUNG
SPEZIFIKATION