

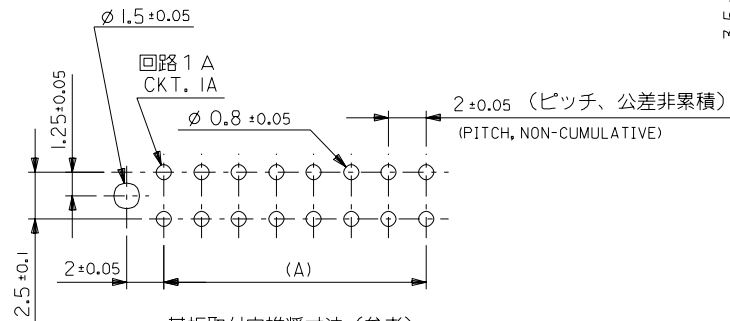
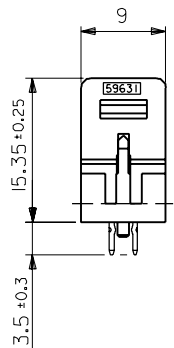
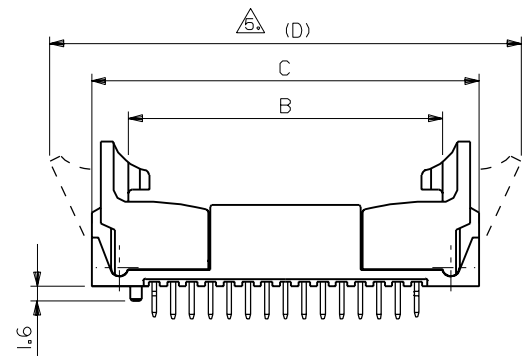
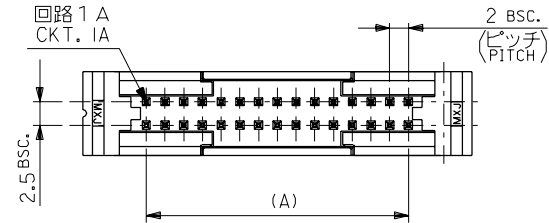
ENG. NO. SD-53314-\*\*-15

EDP NO. DIMENSIONS IN METRIC DO NOT SCALE DRAWING

8 7 6 5 4 3 2 1

注記  
NOTES

- 材料: ハウジング: ガラス入りポリエステル  
MATERIALS: HOUSING: G.F. POLYESTER, UL94V-0, GRAY  
ピン: 黄銅  
PIN: BRASS (0.5mm, SQUARE)
- 仕上げ: Sn-Pbメッキ  
PLATING: TIN-LEAD: 2-3 μm  
銅下地メッキ: 1-2 μm  
OVER COPPER: 1-2 μm
- 適合メスコネクター: 51089-\*\*\*5, 52478-\*\*-15,  
MATING CONNECTORS: 51089-\*\*\*5, 52478-\*\*-15,
- 推奨基板厚: RECOMMENDED PCB THICKNESS: t=1.6mm  
⚠ イジェクターが開いている状態。  
EJECTORS IN OPEN POSITION



基板取付穴推奨寸法 (参考)  
RECOMMENDED PCB HOLE DIM.(REF.)

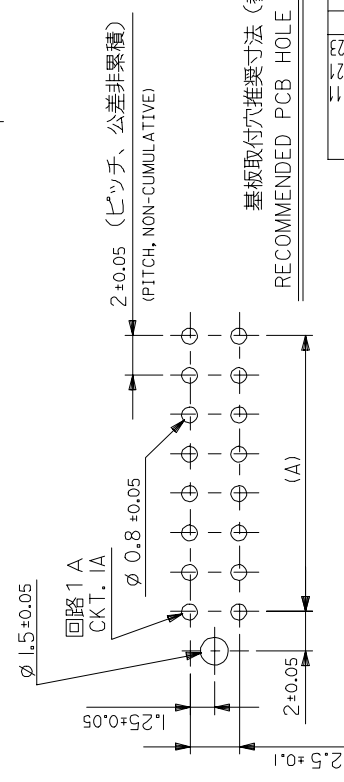
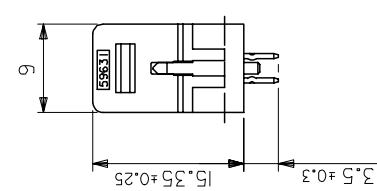
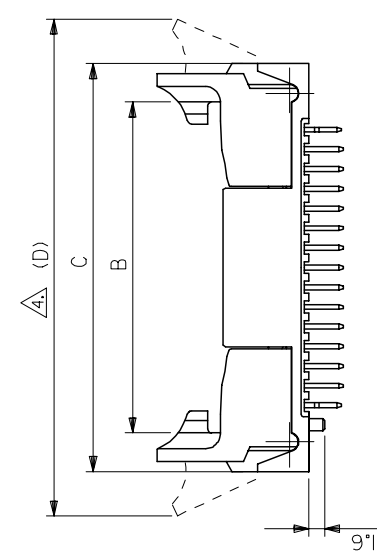
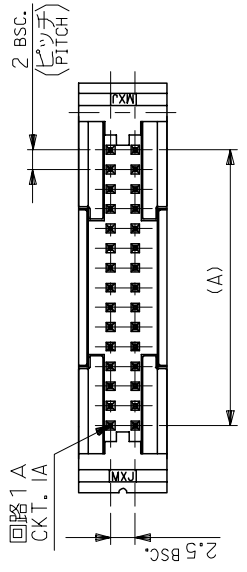
80.4	71.4	63.6	58	53314-6015	60
70.4	61.4	53.6	48	⚡ -5015	50
60.4	51.4	43.6	38	⚡ -4015	40
54.4	45.4	37.6	32	⚡ -3415	34
50.4	41.4	33.6	28	53314-3015	30
(D)	C	B	(A)	ENG. NO.	CKT.

角度 ANGLE	±3°	2	RELEASED	GMS	H.I	92/2/21
30以上 OVER	+0.3	1	REVISED	GMS	H.I	91/7/30
10以上 30未満 UNDER	+0.25	0	PROPOSED	GMS	H.I	91/3/5
10未満 UNDER	+0.2			GMS	H.I	90/11/6
一般公差 GENERAL TOLERANCES				記号 LTR	変更内容 REVISION RECORD	DR. CHK. DATE

材料 MATERIAL	注記参照 SEE NOTES
仕上げ FINISH	注記参照 SEE NOTES
適用電線範囲 WIRE RANGE	—
被覆外径 INS. RANGE	—
DRAWN BY	CHK'D BY
APP'D BY	尺度 SCALE

MOLEX JAPAN CO.,LTD. 日本モレックス株式会社	
EDP. NO.	—
ENG. NO.	SD-53314-**-15
REV	A
TITLE 名称 2mm W-to-B Dual Row Straight Header w/ Ejector Ass'y.	

THIS DRAWING CONTAINS INFORMATION THAT IS PROPRIETARY TO MOLEX(JAPAN) AND SHOULD NOT BE USED WITHOUT WRITTEN PERMISSION  
本図面は日本モレックス(株)の所有する情報を含むもので 当社の許可なく複製を禁止する。



基板取付穴推奨寸法 (参考)  
RECOMMENDED PCB HOLE DIM.(REF.)

注記  
NOTES

1. 材料:  
MATERIALS:  
ウエハ: ガラス入り 66 ナイロン UL94V-0 色: グレー  
WAFER : GLASS FILL 66 NYLON UL94V-0, COLOR : GRAY  
ピン : 黄銅、スズメッキ  
PIN : BRASS, PRE-TINNED
2. 適合メスコネクタ:  
MATING CONNECTORS : 51089-\*\*\*5, 52478-\*\*\*15,
3. 推奨基板厚:  
RECOMMENDED PCB THICKNESS : t  
インジェクターが開いている状態。  
EJECTORS IN OPEN POSITION
4. メッキ仕様  
TERMINAL PLATING  
表面メッキ : スズメッキ 1μm MIN.  
SURFACE PLATE : TIN 1μm MIN.  
下地メッキ : ニッケルメッキ 0.5μm MIN.  
UNDER PLATE : NICKEL 0.5μm MIN.

無鉛  
LEAD FREE

80.4	71.4	63.6	58	53314-6065	60
70.4	61.4	53.6	48	-5065	50
60.4	51.4	43.6	38	-4065	40
54.4	45.4	37.6	32	-3465	34
50.4	41.4	33.6	28	53314-3065	30
(D)	C	B	(A)	MATERIAL NO.	CKT.

DIMENSION STYLE		SCALE	DESIGN UNITS	THIRD ANGLE PROJECTION	
MM ONLY		2:1	METRIC		
DRAWN BY	DATE	TITLE			
A. IDA	2003/05/07	2.0 W/B DUAL ROW S/T HEADER WITH EJECT ASSY			
CHECKED BY	DATE				
J. MIYAZAWA	2003/05/07				
APPROVED BY	DATE				
Y. ITO	2003/05/07				
MATERIAL NO.	DOCUMENT NO.	MOLEX INCORPORATED			
SEE CHART	SD-53314-001	SHEET NO. 1 OF 1			
SIZE THIS DRAWING CONTAINS INFORMATION THAT IS PROPRIETARY TO MOLEX INCORPORATED AND SHOULD NOT BE USED WITHOUT WRITTEN PERMISSION					

GENERAL TOLERANCES (UNLESS SPECIFIED)		DRAWING WHERE APPLICABLE MUST REMAIN WITHIN DIMENSIONS	
10 UNDER	± 0.2	ANGULAR	± 3 °
10 OVER	± 0.25	DRAFT WHERE APPLICABLE MUST REMAIN WITHIN DIMENSIONS	
30 OVER	± 0.3		
REVISED			
REVISED	FC NO: J2007-0432	DRW:K:SAI1001	2006/08/13
CHKD:THARUYAMA	2006/08/23	CHKD:THARUYAMA	2006/08/23
APPR:NUKI1TA	2006/08/23	DESCRIPTION	

材料  
MATERIAL

注記参照  
SEE NOTES