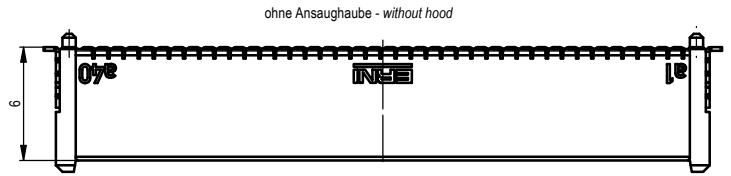
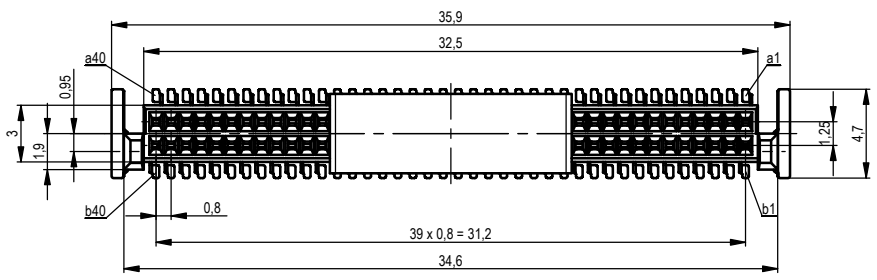
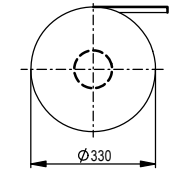
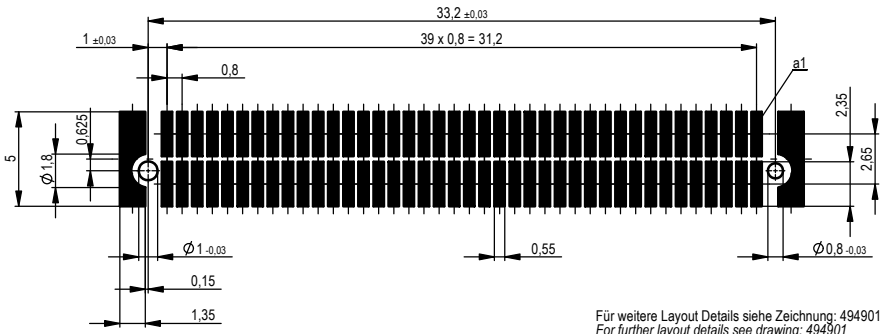


Verpackt im Gurt in Anlehnung an DIN IEC 60286-3
 tape on reel packaging according to DIN IEC 60286-3
 Verpackungseinheit: 740 Stück
 packaging unit: 740 pcs

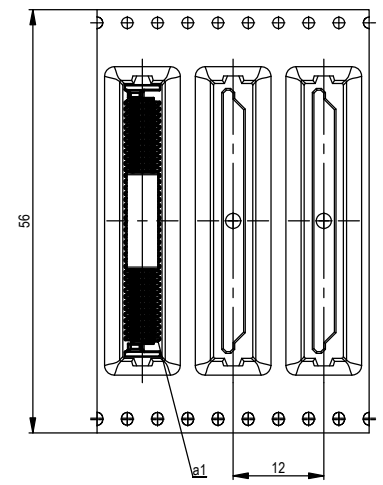


Leiterplatten-Layout Vorschlag für SMT
 PCB-Layout Proposal for SMT



Für weitere Layout Details siehe Zeichnung: 494901
 For further layout details see drawing: 494901

Abspulrichtung - reel off direction



- Anforderungsstufe 1
performance level 1
- Kontaktbereich vergoldet
mating area gold plating
- Anschlussbereich verzinkt 4-6 µm
terminal area 4-6 µm tin plating
- Koplanarität der Anschlüsse ≤ 0,1 mm
coplanarity area of termination ≤ 0,1 mm

Die Abbildung enthält technische Zeichnungen, die für den Hersteller der Baueinheit (z.B. Leiterplatte) bestimmt sind. Die Abbildung ist ein Dokument des Herstellers und darf nicht kopiert, reproduziert, weitergegeben oder in irgendeiner Weise öffentlich zugänglich gemacht werden. Die Abbildung ist ein Dokument des Herstellers und darf nicht kopiert, reproduziert, weitergegeben oder in irgendeiner Weise öffentlich zugänglich gemacht werden. The drawing is a technical drawing for the manufacturer of the component (e.g. PCB). The drawing is a document of the manufacturer and must not be copied, reproduced, disseminated or made publicly accessible in any way. The drawing is a document of the manufacturer and must not be copied, reproduced, disseminated or made publicly accessible in any way.

Dimension no.	Tolerances ISO 8015	Scale 5:1	All Dimensions in mm	
Customer drawing: All rights reserved. Only for information. To ensure that this is the latest version of this drawing, please contact one of the ERNI companies before using.	Subject to modification without prior notice. Drawing will not be updated.		 ERNI International AG Zürichstrasse 72 8306 Brüttlenen - Zürich Switzerland	
MicroCon Female 6mm 80 pin 0,8 DRC-B 294020				
d Index	30.01.2019 Date			! AZ