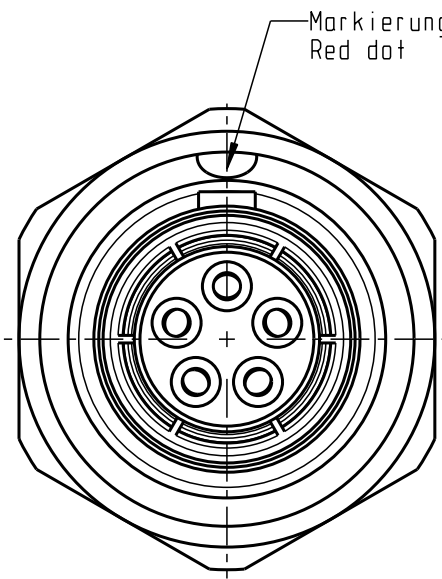


Für diese Unterlage behalten wir uns alle Rechte vor, auch für den Fall der Patentverletzung oder Gebrauchsmusterinfraktion. Sie darf ohne unsere vorherige schriftliche Zustimmung weder vervielfältigt noch sonstwie benutzt, nach Dritten zugänglich gemacht werden.

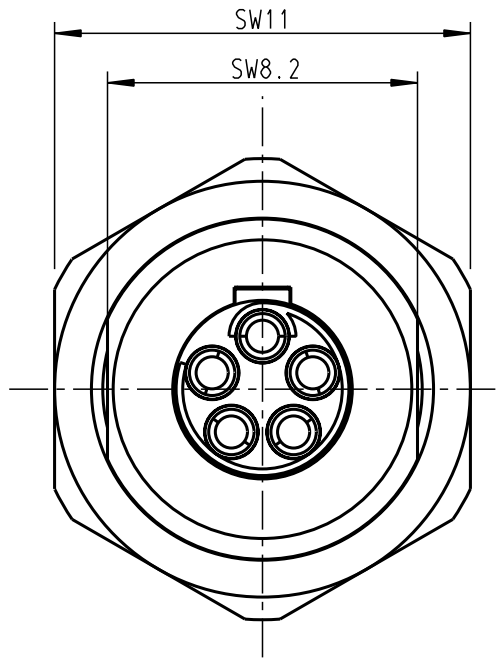
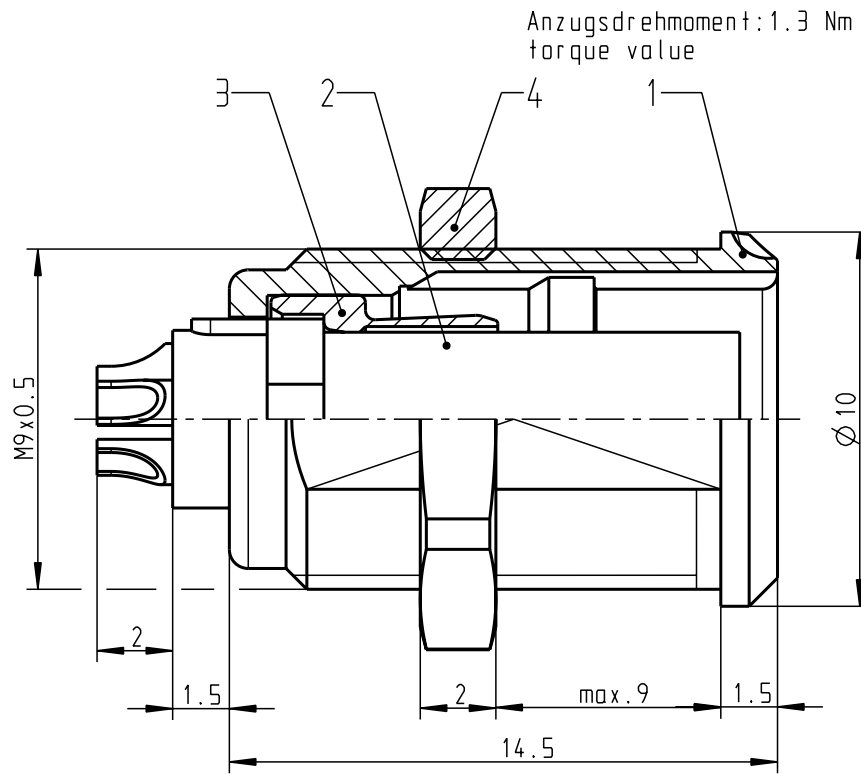
Nur rot gestempelte oder auf Laufkarte gedruckte Dokumente unterliegen dem Änderungsdienst und sind zur Fertigung freigegeben. Only red stamped or on jobcard printed documents are managed. These documents are approved for production.

All Rights reserved, including possible patents or trademarks. Documents shall not be provided to a third party or duplicated in any form without prior written permission.

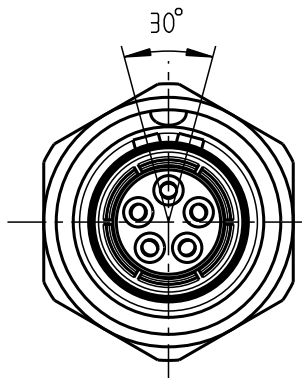
CAD: Pro/ENGINEER



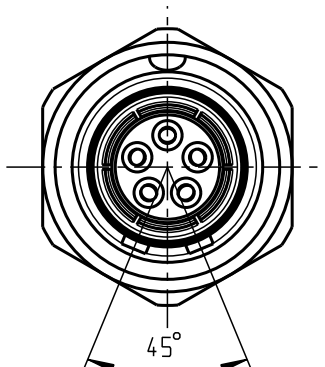
G10LOC-P05LFG0-0000



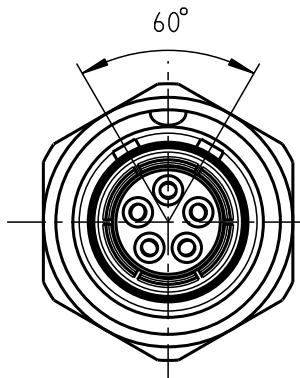
Ansichten für Kodierung in Richtung A:
view of codings in direction A:
3:1



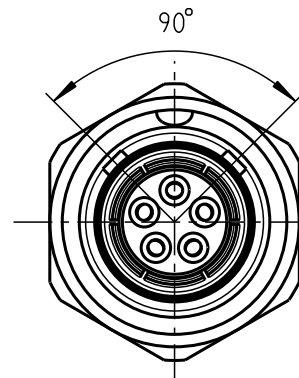
G10LAC-P05LFG0-0000



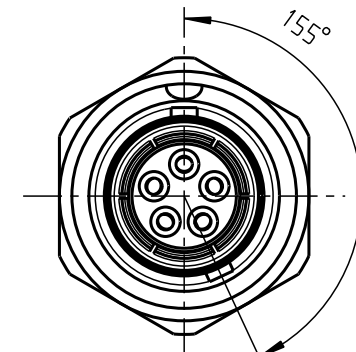
G10LCC-P05LFG0-0000



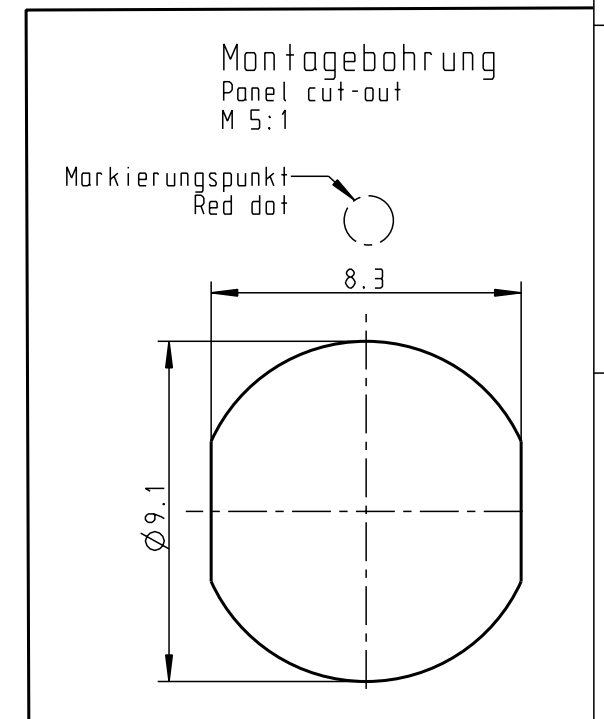
G10LFC-P05LFG0-0000



G10LJC-P05LFG0-0000

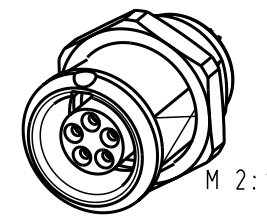


G10LYC-P05LFG0-0000



Technische Daten/Technical Data:

Werkstoffe/Materials: Gehäuse/Housing:	Cu-Legierung /Cu-alloy	KontaktØ /ContactØ: Anschluß/Termination: Löt/Solder	Ø 0.7 mm 0.38mm ² AWG 22
Kontakte/Contacts:	Cu-Legierung /Cu-alloy	Prüfspannung/Test Voltage:	750 V AC
Isolierkörper/Insulation Body:	PEEK	Strombelastung/Current Load: Einzelkontakte/single contacts	7 A
Oberflächen/Surfaces: Gehäuse/Housing	matt verchromt matt chrome-plated		
Kontakte/Contacts:	gal. Au		
Schutzart im gesteckten Zustand: /Protection Class in mated condition	IP 50		



				Maße ohne Toleranzangabe nach mittel DIN ISO 2768	Rohteil:	Rohgew.:	PE-Modell-Nr.:	
				2009	Tag	Name	CAD-Nr.: 00040829	
				Bearb.	12.02.	Lengmüller	Bl.:	
				Gepr.			Maßstab: 5:1	
				Norm.			Zeichnungs Nr.: G10L.C-P05LFG0-0000	
				o	-----	12.02.09	Lengmüller	
				And-zust.	Aend.-Mitt.	Datum	Name	
				ODU otto dunkel gmbh			Ersatz für: G10LOC-P05LFG0-0000 v. 19.01.09	Vervielf. Pause Nr.: