

THIS DRAWING IS UNPUBLISHED.
VERTRAULICHE UNVERÖFFENTLICHTE ZEICHNUNG

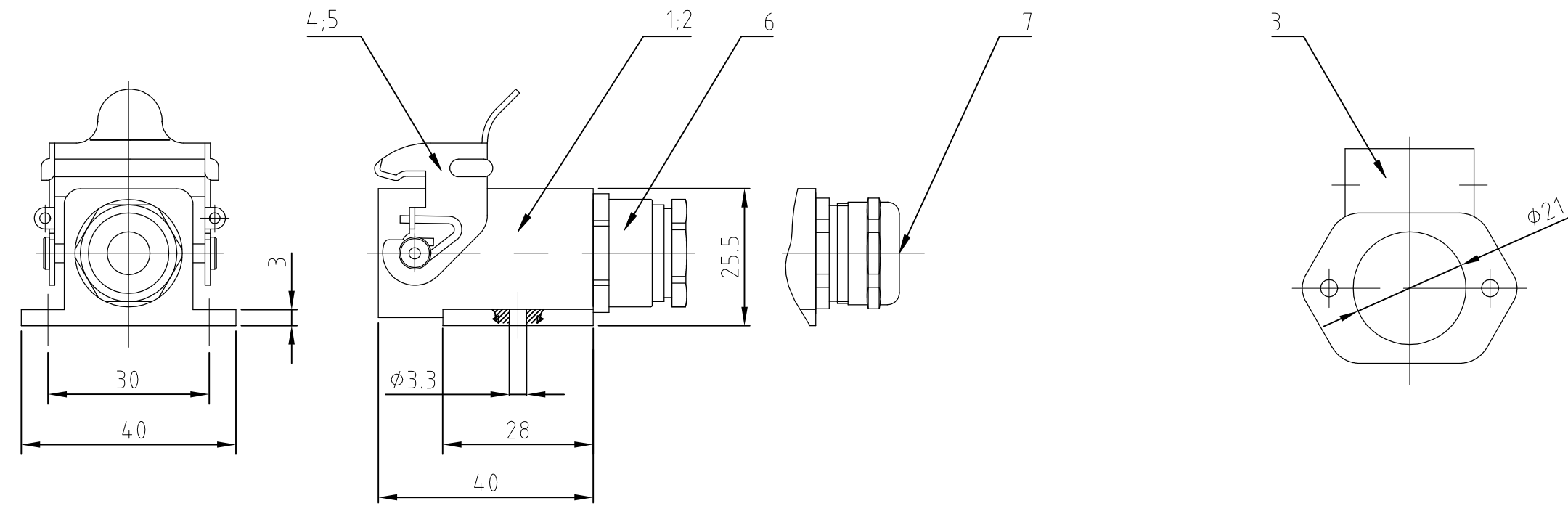
RELEASED FOR PUBLICATION
FREI FUER VERÖFFENTLICHUNG

© COPYRIGHT - TE Connectivity Ltd.

ALL RIGHTS RESERVED.
ALLE RECHTE VORBEHALTEN

REVISIONS
ÄNDERUNGEN

P	LTR	DESCRIPTION BESCHREIBUNG	DATE	DWN	APVD
B		ECR-18-004943	08OCT2018	SR	MKO



Notes:

- 1 Material: zink diecast
- 2 Finish: powder coated grey
varnish black
- 3 Varnish on the inside not necessarily

Bemerkungen:

- 1 Material: Zink-Druckguß Legierung
- 2 Oberfläche: Pulverbeschichtung grau
Lackierung schwarz
- 2 Lackierung in Gehäuseinnere ist nicht notwendig

OBSOLETE

1	1	1	1	1	1	1	1	1	1
1			Hut-Verschraubung / Gland fitting	Messing/brass	vernickelt/nickel plated	blau/blue	7		
	1	1	Kabelverschraubung rund / cable fitting round	Messing/brass	vernickelt/nickel plated	blau/blue	6		
	1		LB-Bügel / Side clip	V2A/stainless steel			5		
	1	1	LB-Bügel / Side clip	Stahl/steel	verzinkt/zink plated	blau/blue	4		
		1	Sockelgehäuse HA / surface mounted housing side entry	Zink/zink diecast		grau/grey	3		
	1		Sockelgehäuse HA / surface mounted housing side entry	Zink/zink diecast		schwarz/black	2		
	1		Sockelgehäuse HA / surface mounted housing side entry	Zink/zink diecast		grau/grey	1		
2-2	1-2	0-1	DESCRIPTION / BENENNUNG	MATERIAL	SURFACE / OBERFLÄCHE	COLOR / FARBE	ITEM NO. POS.	REMARKS / BEMERKUNGEN	

ORDERING TEXT / BESTELLTTEXT	THIS DRAWING IS A CONTROLLED DOCUMENT. DIESE ZEICHNUNG IST EIN KONTROLLIERTES DOKUMENT.		DWN	31.10.02	 TE Connectivity Ltd.						
	DIMENSIONS: MASSENEHTEIN: mm		CHK	31.10.02							
	TOLERANCES UNLESS OTHERWISE SPECIFIED: ALLGEMEINTOLERANZEN		APVD	-							
			NAME	SURFACE MOUNTED HOUSING SIDE ENTRY SOCKELGEHAUSE HA.3.SG-LB.1.11							
MATERIAL	FINISH/OBERFLÄCHE/FARBE	WEIGHT GEWICHT	SIZE	A3	CAGE CODE	00779	DRAWING NO ZEICHNUNGS-NR.	G=1102108		RESTRICTED TO NUR FUER	-
CUSTOMER DRAWING/KUNDENZEICHNUNG			SCALE MASSSTAB	1:1	SHEET BLATT	1 von 1	REV	B			