

THIS DRAWING IS UNPUBLISHED.
 VERTRÄULICHE UNVERÖFFENTLICHTE ZEICHNUNG
 © COPYRIGHT 2013 Tyco Electronics AMP GmbH

RELEASED FOR PUBLICATION
 FREI FUER VERÖFFENTLICHUNG
 ALL RIGHTS RESERVED.
 ALLE RECHTE VORBEHALTEN.

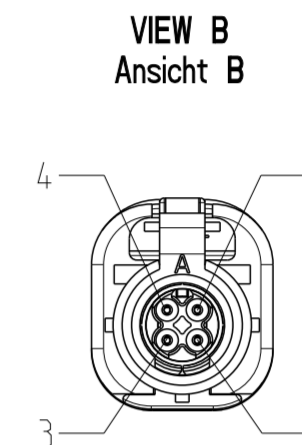
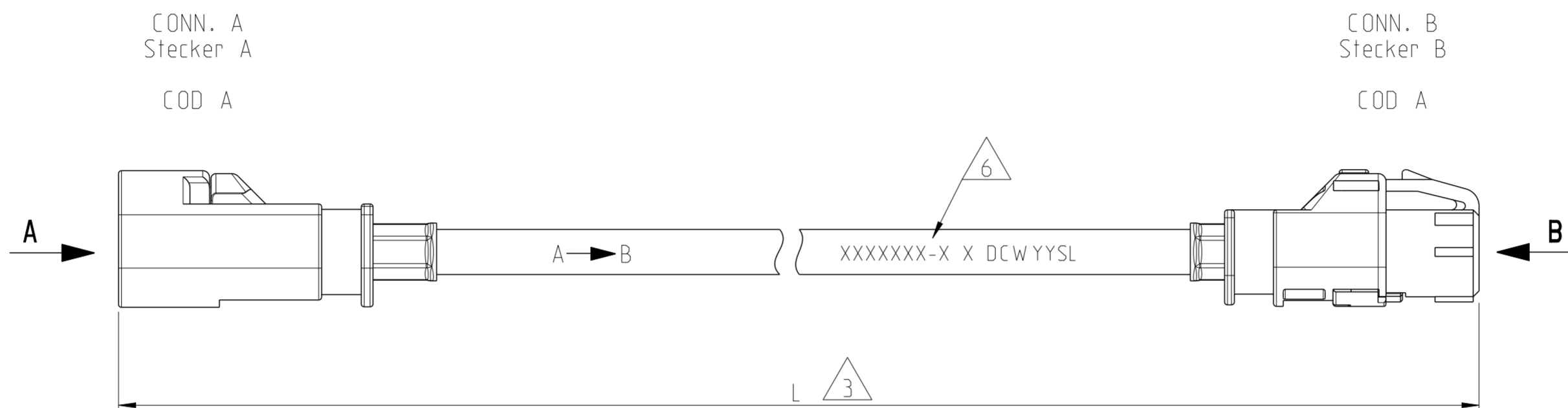
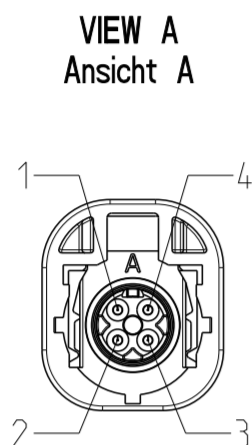
MATED WITH:
 PASSEND ZU:

THE DRAWING SHOWS THE 2-DIMENSIONAL REFERENCE COMPONENT CONDITION OF THE ASSEMBLY TO IDENTIFY AND SPECIFY THE NECESSARY DIMENSIONS ONLY. THE DELIVERED PARTS MAY DEVIATE FROM THE DRAWING REGARDING THE ORIENTATION AND POSITION OF EACH COMPONENT (e.g. SLACK CABLE), SO FAR THE FUNCTIONALITY IS NOT CONCERNED.

DIE ZEICHNUNG ZEIGT DEN 2-DIMENSIONALEN IDEALZUSTAND DES ZUSAMMENBAUTEILS BEZUEGLICH DER KOMPONENTEN ZUR IDENTIFIKATION UND SPEZIFIKATION DER NOTWENDIGEN DIMENSIONEN. HINSICHTLICH DER ORIENTIERUNG UND DER LAGE DER KOMPONENTEN (z.B. BIEGESCHLAFTES KABEL) KOENNEN DIE GELIEFERTEN TEILE VON DER ZEICHNUNG ABWEICHEN, SOFERN DIE FUNKTIONALITAET NICHT BEEINTRAECHTIGT IST.

PROJEKT NR.:
 PRJ-12-000001068

REVISIONS						
ÄNDERUNGEN		DESCRIPTION		DATE	DWN	APVD
P	LTR	BESCHREIBUNG				
A		NEW DRAWING/Neue Zeichnung		10APR2013	MZ	PR
A1		SHIFT AND LINE ADDED, UPDATED COMP. REV.		13NOV2013	MZ	PR
B		SUBCOMPONENT PROCESS IMPROVEMENT		09JUN2015	JM	PR



NOTES:

- 1 PACKAGING: ASSEMBLY IN TE STANDARD CARTON
- 2 ELECTRICAL TEST: 100% FOR CONTINUITY AND SHORT CIRCUIT (CONDUCTOR, SHIELDING AND HIGH VOLTAGE TEST, 1 kV / 0.1 s) ACC. TE SPECIFICATION 108-18857
- 3 LENGTH "L" ACCORDING TABLE, LENGTH IS FOR STRAIGHT CABLE
- 4 PRODUCT SPECIFICATION: 108-94334 (MECH. FEATURES). PRODUCT SPECIFICATION: 108-94106 (HIGH FREQUENCY CHARACTERISTICS)
- 5 CABLE "DACAR535", LEONI NO. 76981050
- 6 JACKET PRINT (ON FREE AREA): TE PN, REV., DATE CODE: DCWYSSL (D: DAY OF WEEK; CW: CALENDAR WEEK; YY: LAST TWO DIGITS OF YEAR; S: SHIFT; L: LINE)

BEMERKUNGEN:

- 1 VERPACKUNG: ASSEMBLY IM TE STANDARD KARTON
- 2 ELEKTRISCHE PRUEFUNG: 100% AUF DURCHGANG UND KURZSCHLUSS (LEITER, SCHIRMUNG UND HOCHSPANNUNGSTEST, 1 kV / 0.1 s) ENTSPRECHEND TE-SPEZIFIKATION 108-18857
- 3 LAENGE "L" GEMAESS TABELLE, LAENGE IST FUER GESTRECKTES KABEL
- 4 PRODUKTSPEZIFIKATION: 108-94334 (MECH. EIGENSCHAFTEN). PRODUKTSPEZIFIKATION: 108-94106 (HOCHFREQUENZ MERKMALE)
- 5 KABEL "DACAR535", LEONI NO. 76981050
- 6 MANTELBEDRUCKUNG (AUF FREIE STELLE): TE PN, REV., PROD. DATUM: DCWYSSL (D: TAG DER WOCHE; CW: KALENDERWOCHE; YY: LETZTE ZWEI ZIFFERN DES JAHRES; S: SCHICHT; L: LINIE)

PINNING:
 Kammerbelegung:

CONN. A CAVITY NO. Stecker A Kammer-Nr.	COLOUR Farbe	CONN. B CAVITY NO. Stecker B Kammer-Nr.
1	BROWN (braun)	1
2	GREEN (gruen)	2
3	ORANGE (orange)	3
4	BLUE (blau)	4
SHIELD CONTACT	SHIELD (Schirm)	SHIELD CONTACT

MATING INTERFACE
 passende Schnittstelle

CONNECTOR Stecker	MATING PART passender Gegenstecker	TE DRAWING
180° PIN CONN.	-	-
180° REC. CONN.	HSD PCB HEADER	1823071

LENGTH SCHEDULE:
 Laengentabelle:

TE PART NO.	REV.	LENGTH L (mm)	TOL.	WEIGHT (g)
2236088-1	B	1000	±15	39



THIS DRAWING IS A CONTROLLED DOCUMENT. DIESE ZEICHNUNG IST EIN KONTROLLIERTES DOKUMENT.		DWN M. Zelch 10APR2013	TE Connectivity	
DIMENSIONS: MASSEINHEITEN: (MM)		CHK P. Riedel 10APR2013		
TOLERANCES UNLESS OTHERWISE SPECIFIED: ALLGEMEINTOLERANZEN		APVD T. Dirion 12APR2013	NAME 4 POS, HSD, 180 PIN, 180 REC, CABLE ASSY COD A / COD A	
MATERIAL		PRODUCT SPEC see note 4	SIZE A2	CAGE CODE 00779
ANGLES/WINKEL		APPLICATION SPEC VERARBEITUNGSSPEZ.	DRAWING NO. ZEICHNUNGS-NR. C-2236088	RESTRICTED TO NUR FUER
FINISH/OBERFLAECHE/FARBE		WEIGHT GEWICHT	SCALE MASSSTAB	SHEET BLATT
		CUSTOMER DRAWING	/KUNDENZEICHNUNG	OF VON
			2:1	1 1
				REV B