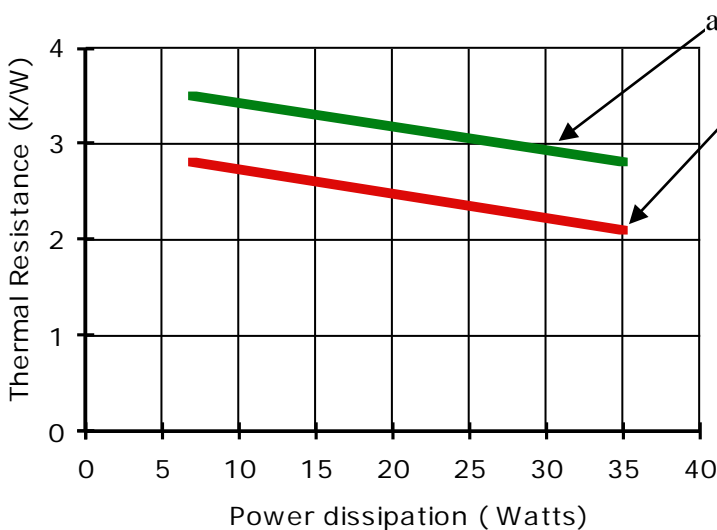
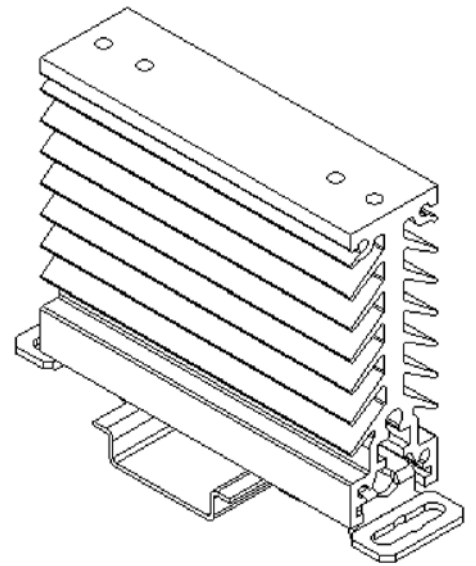
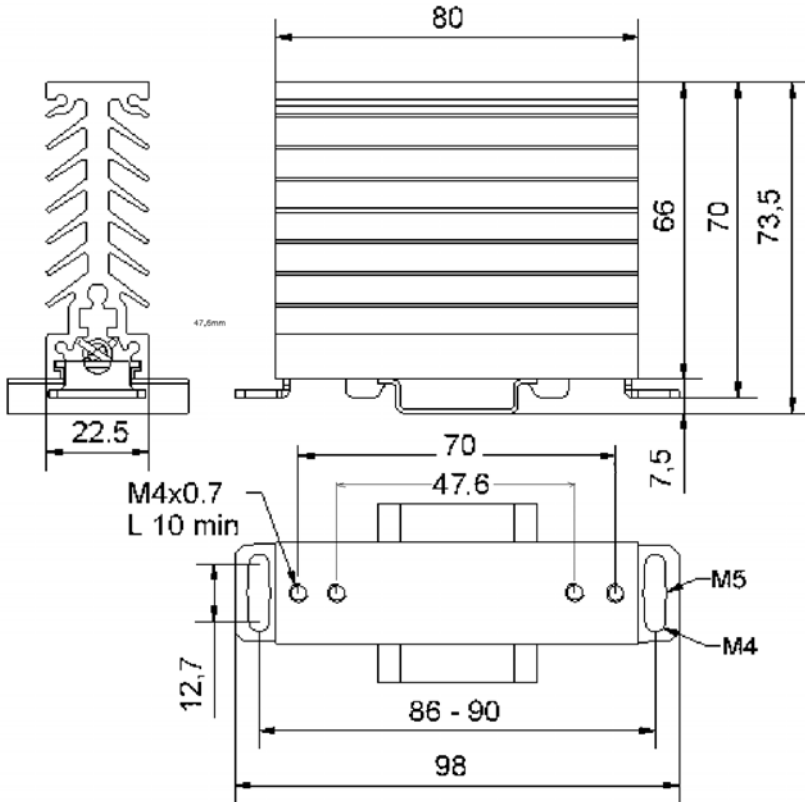


Dissipateur Thermique avec adaptateur DIN Heatsink with DIN rail adaptor

WF311100

Rth : 3K/W
 en air calme
 (@20W) sans ventilation.
in air calm (@20W)
without ventilation



En cas de ventilation, la résistance thermique sera réduite de façon significative.

In case of ventilation, the thermal resistance will be lower.