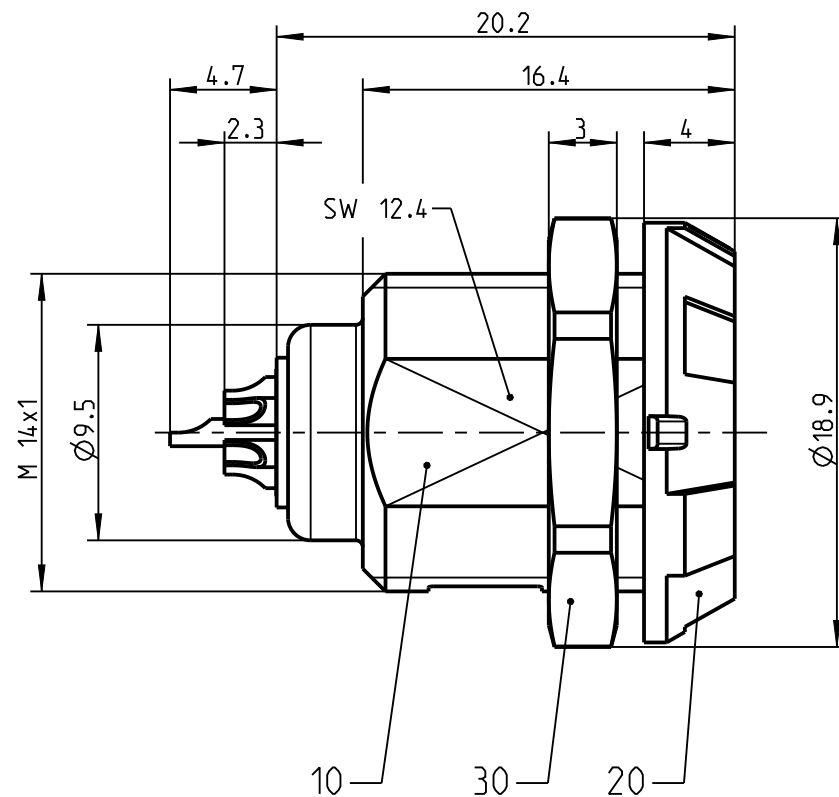
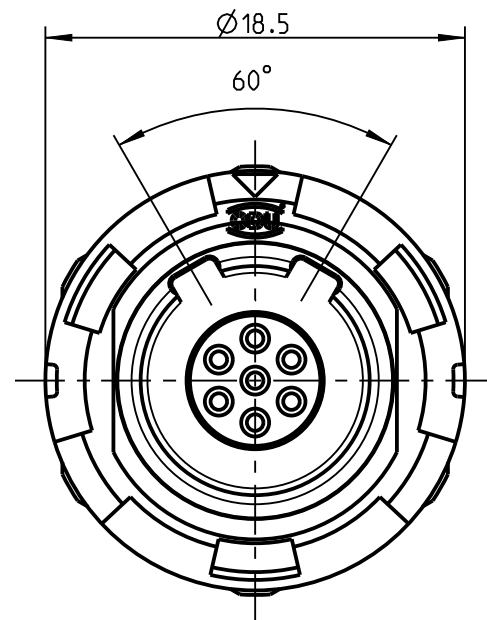


Fuer diese Unterlage behalten wir uns alle Rechte vor, auch fuer den Fall der Patenterteilung oder Gebrauchsmustereintragung. Sie darf ohne unsere vorherige schriftliche Zustimmung weder vervielfaeltigt noch sonstwie benutzt, noch Dritten zuganglich gemacht werden.

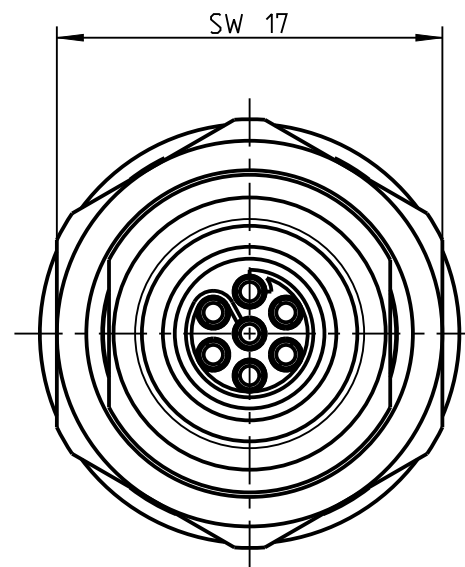
Mur rol gestempelte oder auf Laufrarte gedruckte Dokumente unterliegen dem Aenderungsdienst und sind zur Fertigung freigegeben. Only red stamped or on jobcard printed documents are managed. These documents are approved for production.

All Rights reserved, including possible patents or trademarks. Documents shall not be provided to a third party or duplicated in any form without prior written permission.

CAD: Creo Parametric

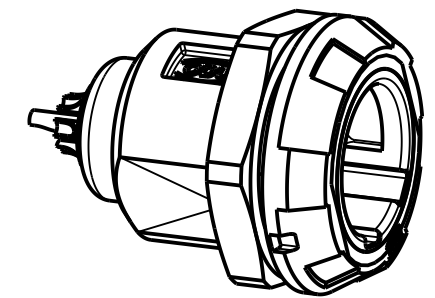
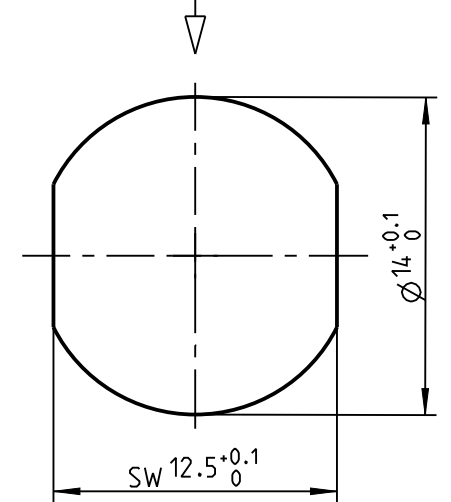


Anzugsdrehmoment: 1.0 Nm  
torque value:



### Montagebohrung Panel Cutout

Steckmarkierung  
Keying Indication



2:1

### Technische Daten/Technical Data:

Werkstoffe/Materials: PSU grau /PSU grey  
Gehaeuse/Housing: PSU grau /PSU grey  
Kontakte/Contacts: Cu-Legierung /cu-alloy  
Isolierkoerper/Insulation Body: PEEK  
Oberflaechen/Surfaces: gal. Au  
Kontakte/Contacts: gal. Au  
Schutzart/Protection class: IP 50  
im gesteckten Zustand /plugged condition

KontaktØ/ContactØ: Ø0.7 mm  
Anschluß/Termination: 0.38mm<sup>2</sup>  
Loet/solder: AWG 22  
Pruefspannung/Test Voltage: 1.35 kV DC (SAE AS 13441)  
Strombelastung/Current Load: Einzelkontakte/single contacts: 7.5 A  
7 polig / 7 position: 4.9 A  
(IEC 512-3 / VDE 0298 T4)

Bei den hier dargestellten ODU-Steckverbindern handelt es sich nach DIN EN 61984:2009 um Steckverbinder ohne Schaltleistung (COC) !  
/the pictured ODU-connectors are in relation to DIN EN 61984:2009 connectors without switching capacity (COC) !

|                             |                                     |
|-----------------------------|-------------------------------------|
| G11MC7-P07LFG0-0020         | rot / red                           |
| G11MC7-P07LFG0-0030         | weiß / white                        |
| G11MC7-P07LFG0-0040         | gelb / yellow                       |
| G11MC7-P07LFG0-0050         | gruen / green                       |
| G11MC7-P07LFG0-0060         | blau / blue                         |
| G11MC7-P07LFG0-0070         | grau / grey                         |
| G11MC7-P07LFG0-0080         | schwarz / black                     |
| Artikelnummer<br>Partnumber | Farbe Frontring<br>Colour Frontring |

|  |            |  |                                    |
|--|------------|--|------------------------------------|
|  |            | Benennung/description:<br>Geraeteteil cpl. | Werkstoff/<br>material:<br>see BOM |
| Allgemeintoleranz/general tol.:<br>DIN ISO 2768-mH<br>Tolerierung / Tolerancing:<br>DIN ISO 8015 |            | CAD-Nr.:<br>design-ID:<br><b>00164289</b>  | Maßstab:<br>scale:<br><b>3:1</b>   |
| Status/state:<br><b>Approved</b>   |            | Version:<br>revision:<br>-                 | Format:<br>size:<br><b>A3</b>      |
| Erstellt/prepared  | 14.06.2019 | ttschroedl                                 | Einheit:<br>dim.: mm               |
| Geaendert/revised  | 14.06.2019 | ttschroedl                                 | Bl.: sheet: 1                      |
| Freigabe/released  | 14.06.2019 | rtrager                                    |                                    |
| ODU-MUEHLDOERF   | Datum/date | Name/name                                  |                                    |
|  |            | Ursprung/origin.:<br>G11MC7-P07LFG0-00_0   |                                    |