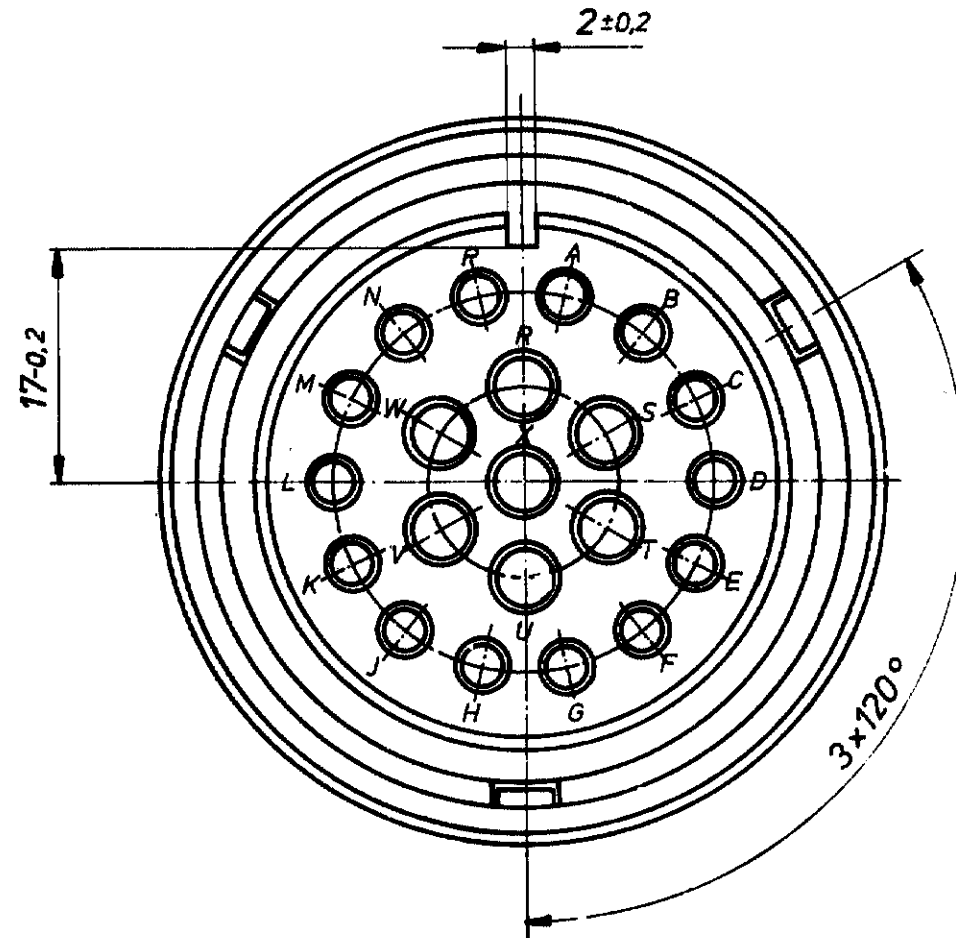
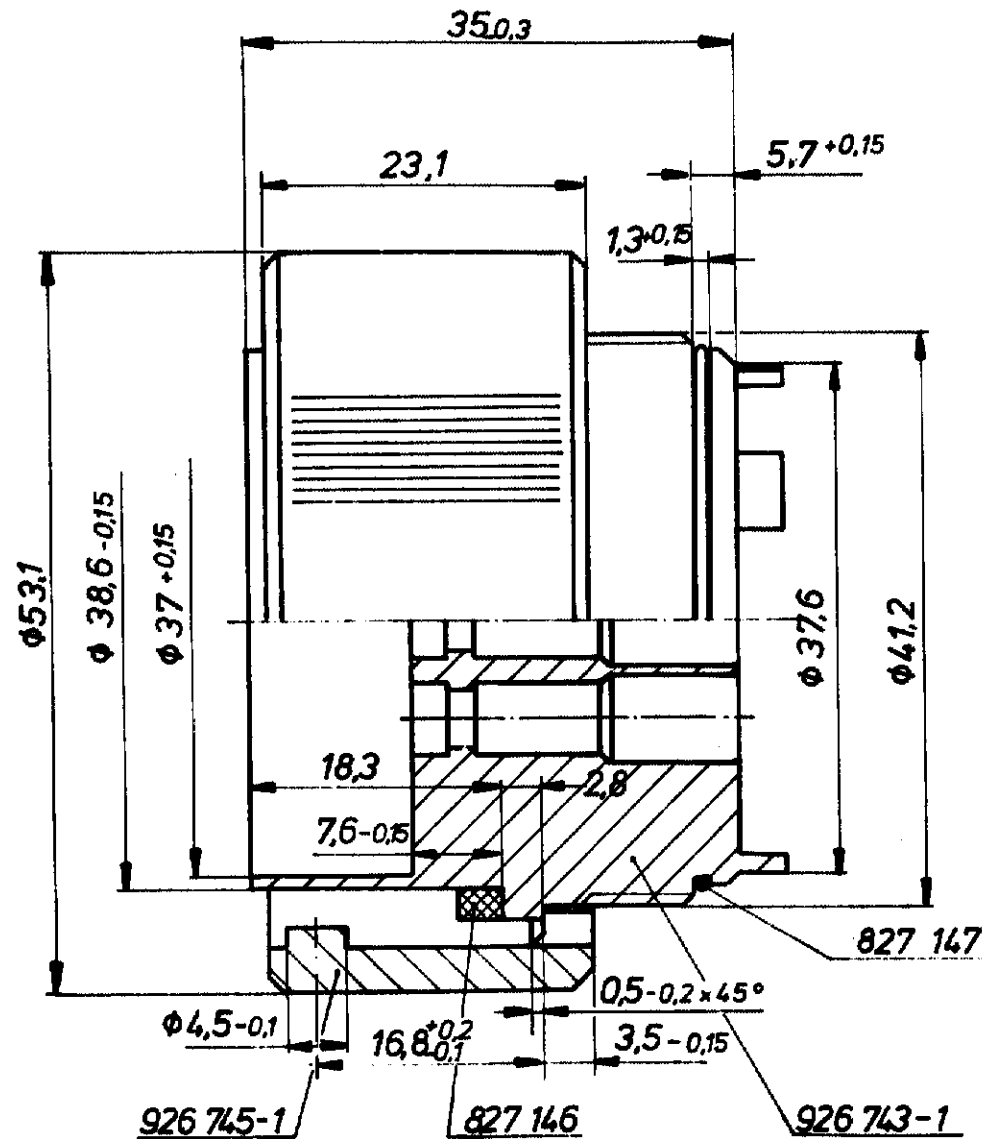


USED ON: 81-9176
80-9757

Zeichnung geschützt durch
© Copyright 1981
AMP DEUTSCHLAND GmbH
Alle Rechte vorbehalten

Index	Anderung	Tag	Name
A
B
C
D	...	22.1.86	...
E	Verpackungshinweis	24.9.92	R. Liebing

WAG 80-9875-1



NOTE:

- 1 Ähnlich Bajonettkupplung: H-28 PN VG 95234
- 2 Verpackungshinweise:

827 146 -1	827 147 -1
Di = 37	Di = 35
Da = 41	s = 12
h = 2.9	SHORE A HÄRTE
SHORE A HÄRTE	75° ± 5°
40° ± 5°	

▲▲▲ verpackt in Beutel
▲▲▲ 100 Stück verpackt im Karton

Bestell-Nr.	Einzelteil	Einzelteil-Best.Nr.	Werkstoff	Oberfläche
827 153 -4		1	O-RING	827 147-2 FKM SCHWARZ
827 153 -3		1	DICHTUNG	827 146-2 FKM SCHWARZ
827 153 -2		1	O-RING	827 147-1 SI NATUR
827 153 -1		1	DICHTUNG	827 146-1 SI NATUR
		1	KUPPLUNGSRING	926 745-1 PA 66 Gf V35% SCHWARZ
		1	STIFTGEHAUSE	926 743-1 PA 66 Gf V35% SCHWARZ

AMP AMP DEUTSCHLAND GmbH

Benennung: **STIFTGEHÄUSE, komplett**
Größe 28 ; 21-polig

Nicht tolerierte Maße: 0,3 mm
Maßstab: 2:1

Blatt Nr: **B**
Zeichnungs-Nr: **827 153**
Blatt Nr: **E**

Gez. Kowaldt 10.12.80
Gepr. 31.05.81 Hunchy