

0.4	17.8	16.9	15.2	53307-4027	40
0.4	16.2	15.3	13.6	-3627	36
0.8	15.4	14.5	12.8	-3427	34
0.8	13.8	12.9	11.2	-3027	30
0.4	13.0	12.1	10.4	-2827	28
0.8	12.2	11.3	9.6	-2627	26
0.4	11.4	10.5	8.8	-2427	24
0.8	10.6	9.7	8.0	-2227	22
0.4	9.8	8.9	7.2	-2027	20
0.8	9.0	8.1	6.4	-1827	18
0.4	8.2	7.3	5.6	-1627	16
0.8	7.4	6.5	4.8	-1427	14
0.4	6.6	5.7	4.0	-1227	12
0.8	5.8	4.9	3.2	53307-1027	10
D	C	B	A	ENG. NO.	極数 CKT.

注記 NOTES
1. 嵌合相手: 52465,52588
MATE WITH: 52465,52588 SERIES
△ ウェハーの ϕ から隣接するピンの ϕ 迄の位置を示す。
SHOW POSITION FROM ϕ OF WAFER TO ϕ OF ADJACENT PINS.

角度 ANGLE	$\pm 3^\circ$				
30以上 OVER	+0.3	B	変更 REVISION (JCT0882)	97/4/1	
10以上 30未満 UNDER	+0.25	A	変更 REVISION (JC60094)	95/8/9	
10未満 UNDER	+0.2	O	新規作成 PROPOSED (J1100)	91/11/16	
一般公差 GENERAL TOLERANCES		記号 LTR	変更内容 REVISION RECORD	DR. DATE	日付 DATE

材料 MATERIAL	☑中参照 SEE DRAWING
仕上げ FINISH	—
適用電線範囲 WIRE RANGE	—
被覆外径 INS. RANGE	—
DRAWN BY '91/11/14	CHK'D BY '97/4/1
K.ASAKAWA	Y.MIZUNO
APP'D BY '97/4/1	尺 寸 尺 度
M.FUKUSHIMA	—

molex MOLEX-JAPAN CO.,LTD.
日本モレックス株式会社

REVISE ONLY ON CAD SYSTEM
TITLE 名称
0.8 BOARD TO BOARD CONN.
WAFER ASS'Y ST. SMT
(WITHOUT BOSS)

DWG. NO. (SHEET 1 OF 2) REV
SD-53307-**-27 B

DWG. NO. SD-53307-***27

E

D

C

B

A

DIMENSIONS IN METRIC DO NOT SCALE DRAWING

8 7 6 5 4 3 2 1

F

E

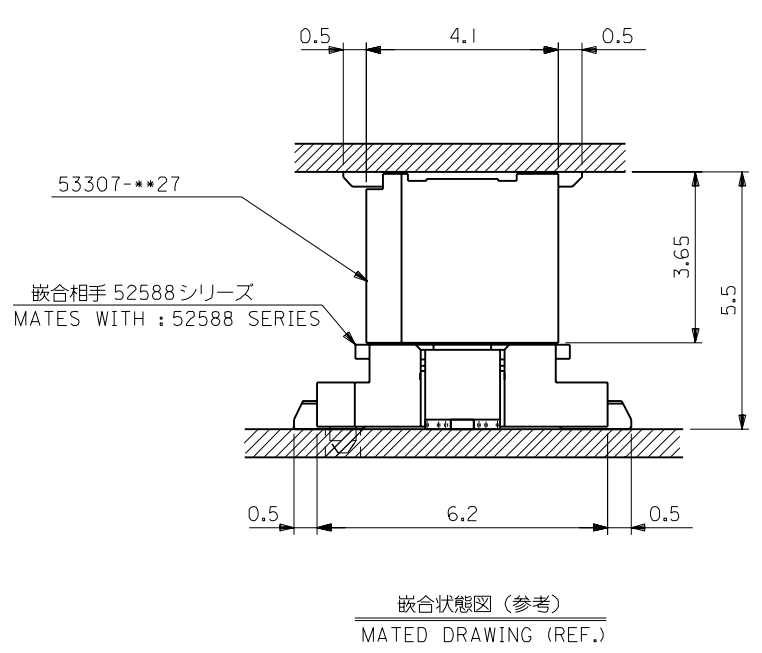
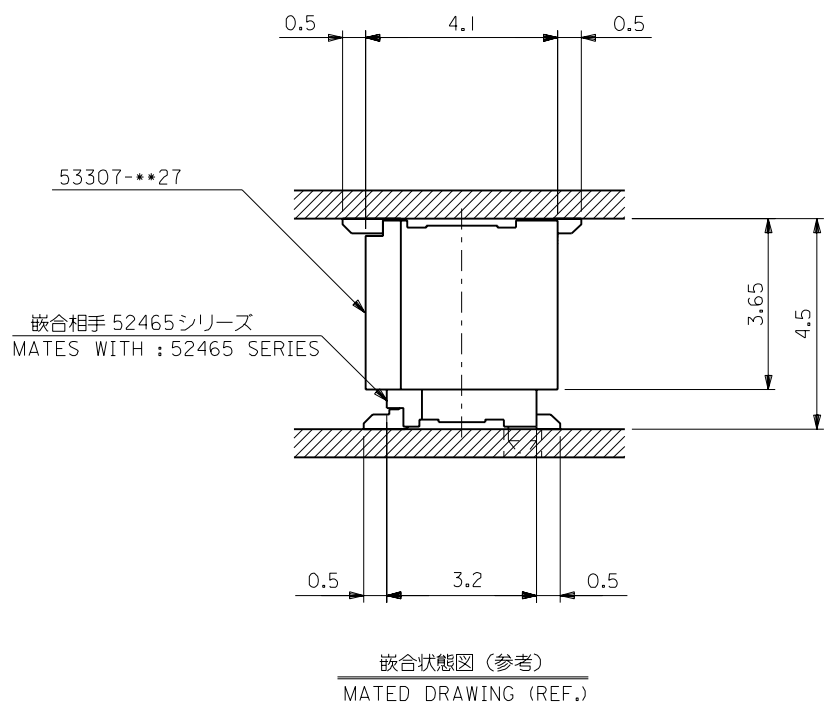
D

C

B

A

A53307.S10



角度 ANGLE 30°以上 OVER +0.3 10°以上 30°未満 UNDER -0.25 未満 UNDER +0.2 一般公差 GENERAL TOLERANCES		記号 LTR 変更内容 REVISION RECORD DR. CHR. DATE		材料 MATERIAL SHEET 1 OF 2 参照 REFER TO SHEET 1 OF 2 仕上げ FINISH — 適用電線範囲 WIRE RANGE — 被覆外径 INS. RANGE — DRAWN BY '91/11/14 K.ASAKAWA APP'D BY '91/4/1 M.FUKUSHIMA 尺 度 SCALE —		MOLEX MOLEX-JAPAN CO.,LTD. 日本モレックス株式会社 REVISE ONLY ON CAD SYSTEM TITLE 名称 0.8 BOARD TO BOARD CONN. WAFER ASS'Y ST. SMT (WITHOUT BOSS) DWG. NO. (SHEET 2 OF 2) REV SD-53307-***27 B			
30°以上 OVER +0.3 10°以上 30°未満 UNDER -0.25 未満 UNDER +0.2 一般公差 GENERAL TOLERANCES		B 変更 REVISD (JCT0882) N.H. '97/4/1 A 変更 REVISD (JC60094) M.H. '95/8/9 O 新規作成 (J1100) N.H. '91/11/16		9/7/4/1 '95/8/9 '91/11/14 '91/4/1		参照 — — — — —		参照 — — — — —	

THIS DRAWING CONTAINS INFORMATION THAT IS PROPRIETARY TO MOLEX(JAPAN) AND SHOULD NOT BE USED WITHOUT WRITTEN PERMISSION
 本図面は日本モレックス(株)の所有する情報を含むもので 当社の許可なく複製を禁止する。
 EN-01C(032)MXJ-32

8 7 6 5 4 3 2 1

DWG. NO. SD-53307-***91

E

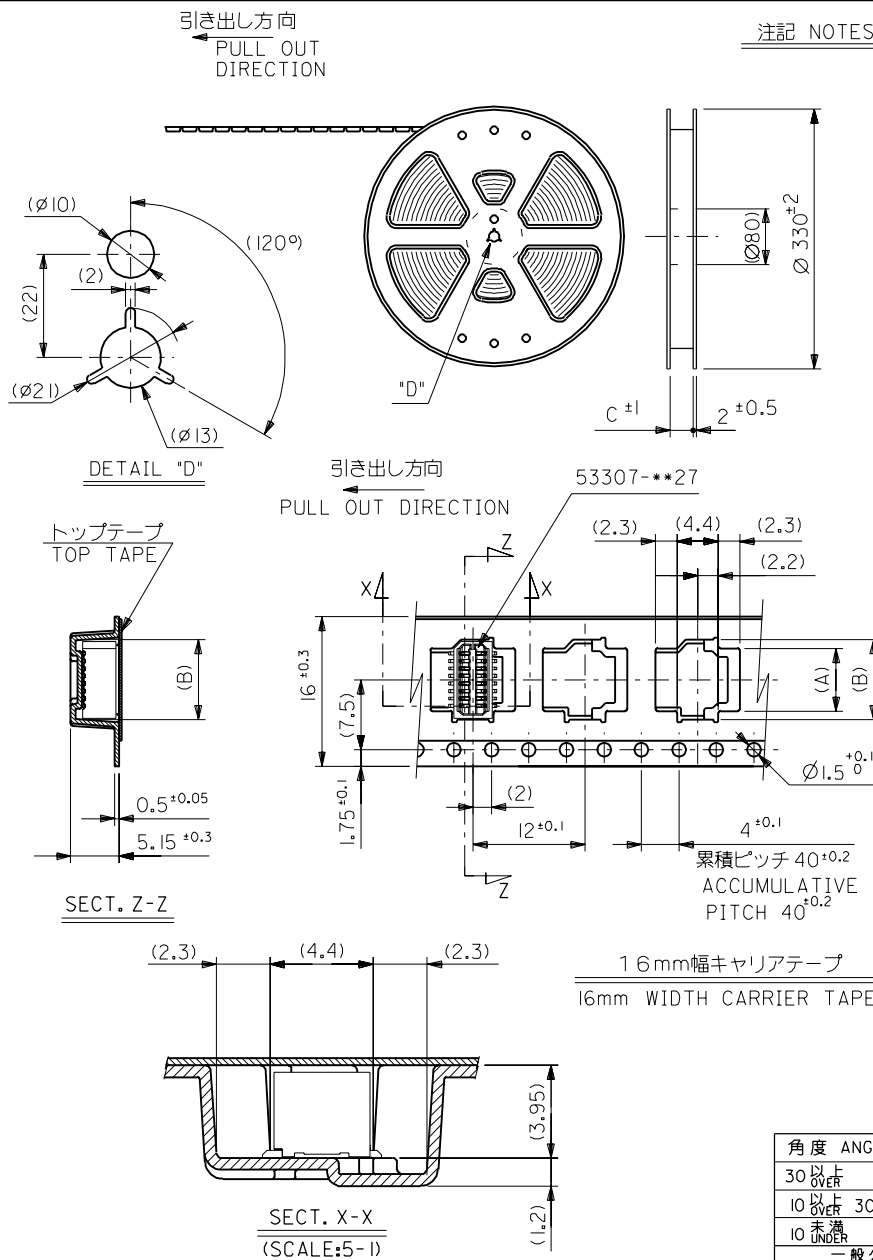
D

C

B

A

DIMENSIONS IN METRIC DO NOT SCALE DRAWING



角度 ANGLE	±3°
30°以上 OVER	+0.3
10°以上 30°未満 UNDER	+0.25
10°未満 UNDER	+0.2
一般公差 GENERAL TOLERANCES	

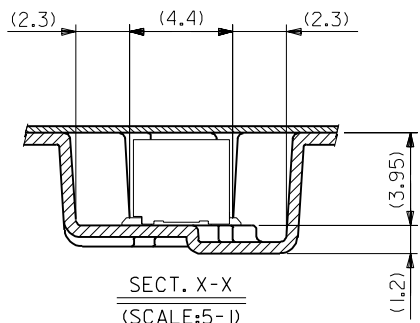
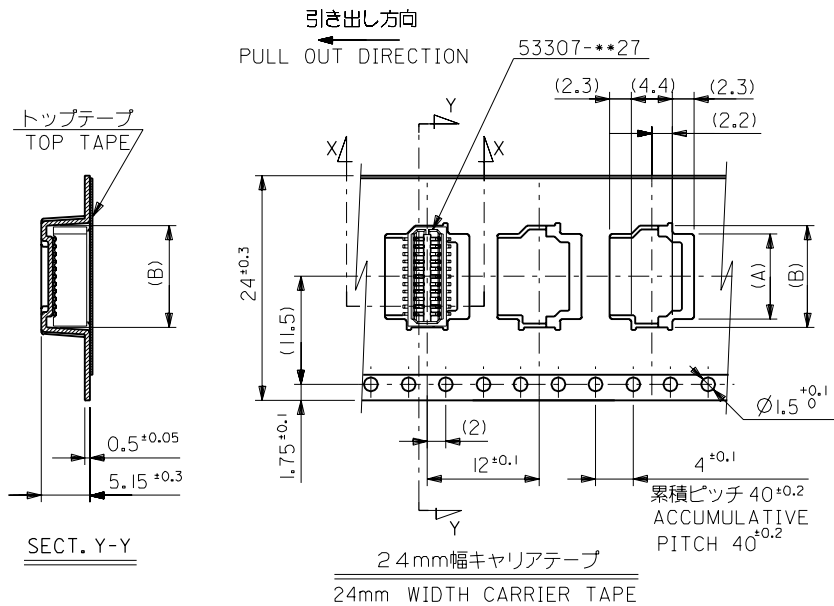
材料 MATERIAL	注記参照 SEE NOTES
仕上げ FINISH	—
適用電線範囲 WIRE RANGE	—
被覆外径 INS. RANGE	—
DRAWN BY '91/11/22 K.ASAKAWA	CHK'D BY '00/12/20 T.ITO
APP'D BY '00/12/20 M.FUKUSHIMA	尺度 SCALE
記号 LTR	変更内容 REVISION RECORD
DR. CHK.	日付 DATE

材料 MATERIAL		注記参照 SEE NOTES		molex MOLEX-JAPAN CO.,LTD. 日本モレックス株式会社	
仕上げ FINISH		—		REVISE ONLY ON CAD SYSTEM	
適用電線範囲 WIRE RANGE		—		TITLE 名称	
被覆外径 INS. RANGE		—		0.8 B-To-B WAFER Assy SMT Embstp Pkg	
DRAWN BY '91/11/22 K.ASAKAWA		CHK'D BY '00/12/20 T.ITO		DWG. NO. (SHEET 1 OF 2) REV	
APP'D BY '00/12/20 M.FUKUSHIMA		尺度 SCALE		SD-53307-***91 B	
記号 LTR		変更内容 REVISION RECORD		DR. CHK.	
DR. CHK.		日付 DATE		尺度 SCALE	

THIS DRAWING CONTAINS INFORMATION THAT IS PROPRIETARY TO MOLEX(JAPAN) AND SHOULD NOT BE USED WITHOUT WRITTEN PERMISSION
本図面は日本モレックス(株)の所有する情報を含むもので 当社の許可なく複製を禁止する。
EN-01C(032)MXJ-32

5949924A.S05

DWG. NO.
SD-53307-**-91



24	25.5	14.1	12.3	53307-3091	30
		13.3	11.5	53307-2891	28
		12.5	10.7	53307-2691	26
		11.7	9.9	53307-2491	24
		10.9	9.1	53307-2291	22
		10.1	8.3	53307-2091	20
キャリアテープ幅 CARRIER TAPE WIDTH	C	(B)	(A)	ENG. NO.	極数 CIRCUIT

材料 MATERIAL		SHEET 1 OF 2参照 REFER TO SHEET 1 OF 2		molex MOLEX-JAPAN CO.,LTD. 日本モレックス株式会社	
仕上げ FINISH		//		REVISE ONLY ON CAD SYSTEM	
適用電線範囲 WIRE RANGE		//		TITLE 名称 0.8 B-To-B WAFER Assy SMT Embstp Pkg	
被覆外径 INS. RANGE		//		DWG. NO. (SHEET 2 OF 2) REV	
DRAWN BY '91/11/22 K.ASAKAWA		CHK'D BY '00/12/20 T.ITO		SD-53307-**-91	
APP'D BY '00/12/20 M.FUKUSHIMA		尺 SCALE		B	
角度 ANGLE	±3°	記号 LTR	変更内容 REVISION RECORD	DR. CHR.	日付 DATE
30以上 OVER	+0.3	B	変更 (JC2001) REVISED (-0479)	Y.A.	'00/12/20
10以上 OVER	30 UNDER	A	変更 (JC70882) REVISED	Y.A.	'97/4/1
10 UNDER	+0.2	O	新規作成 PROPOSED (J11065)	Y.A.	'91/11/22
一般公差 GENERAL TOLERANCES					

THIS DRAWING CONTAINS INFORMATION THAT IS PROPRIETARY TO MOLEX(JAPAN) AND SHOULD NOT BE USED WITHOUT WRITTEN PERMISSION
本図面は日本モレックス(株)の所有する情報を含むもので 当社の許可なく複製を禁止する。
EN-OIC(032)MXJ-32

DIMENSIONS IN METRIC DO NOT SCALE DRAWING

5949924A.S06