

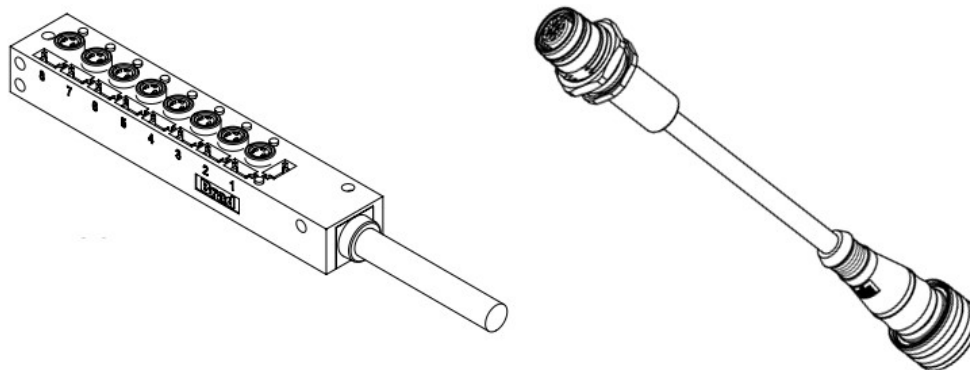


Product Change Notification

Date Issued :	March 28, 2023	PCN Number :	513413
Reason for Change :	Retraction		
Description of Change :	Molex supplier decided to not change 2nd supplier.		
Reason for Short Notice :	Supplier Constraints		
Assessment of Change :	First Article Inspection		
Planned Implementation Date :	April 14, 2023		
Sample Availability Date:	March 28, 2023		
Internal Molex Qualification Date :	March 29, 2023		
Last date to request Samples by Customer :	July 22, 2022		
Traceability Code Markings / Date :	No special marking on the product or packaging		

Before Picture

An examples of the products where the material is used:



After Picture

Overview

- According to information from our supplier about the additive they use in the Wevo product, they have facing problem with availability.

Finally, they decided to do not add a second source for this ingredient. No change in the final properties of the product were detected. The viscosity range will remain the same.

- Product Impact
 - No impact to fit, form or function of product itself
- Part Number Impact
 - see attached impacted parts list

RELEASED

You may address inquires regarding this PCN by clicking on the below link
mailto:pcn_coordinator@molex.com?subject=PCN_Notification:513413
or contact your Local Sales Engineer.

Note: While responding, please retain " PCN Notification : **PCN Notification: 513413** " in the e-mail Subject line for faster response.

[Molex, LLC](#)
2222 Wellington Court
Lisle, IL 60532
TEL (800) 786-6539
www.molex.com

PCN No Part List

513413 [0728011000](#)
513413 [0728011001](#)
513413 [0728011002](#)
513413 [0728011003](#)
513413 [0728011004](#)
513413 [0728011005](#)
513413 [0728011006](#)
513413 [0728011007](#)
513413 [0728011008](#)
513413 [0728011009](#)
513413 [0728011012](#)
513413 [0728011013](#)
513413 [0728011014](#)
513413 [0728011015](#)
513413 [0732359500](#)
513413 [0796855000](#)
513413 [0796855001](#)
513413 [0796855002](#)
513413 [0796855003](#)
513413 [0796855004](#)
513413 [0796855007](#)
513413 [0796855100](#)
513413 [0796855101](#)
513413 [0796855102](#)
513413 [0796855103](#)
513413 [0796855104](#)
513413 [0796855105](#)
513413 [0796855106](#)
513413 [0923010730](#)
513413 [1002470020](#)
513413 [1111491257](#)
513413 [1120920007](#)
513413 [1200050032](#)
513413 [1200051007](#)
513413 [1200051016](#)
513413 [1200051017](#)
513413 [1200051036](#)
513413 [1200110001](#)
513413 [1200110011](#)
513413 [1200110013](#)
513413 [1200110014](#)
513413 [1200110017](#)
513413 [1200110019](#)
513413 [1200110027](#)
513413 [1200110028](#)

513413 [1200110030](#)
513413 [1200110031](#)
513413 [1200110033](#)
513413 [1200110035](#)
513413 [1200110036](#)
513413 [1200110037](#)
513413 [1200110038](#)
513413 [1200110068](#)
513413 [1200110147](#)
513413 [1200110194](#)
513413 [1200110198](#)
513413 [1200110216](#)
513413 [1200110218](#)
513413 [1200110237](#)
513413 [1200110238](#)
513413 [1200110239](#)
513413 [1200110257](#)
513413 [1200110267](#)
513413 [1200110274](#)
513413 [1200110281](#)
513413 [1200110301](#)
513413 [1200110309](#)
513413 [1200110330](#)
513413 [1200110339](#)
513413 [1200110342](#)
513413 [1200110343](#)
513413 [1200110347](#)
513413 [1200110349](#)
513413 [1200110461](#)
513413 [1200110492](#)
513413 [1200110498](#)
513413 [1200110511](#)
513413 [1200110526](#)
513413 [1200110588](#)
513413 [1200110590](#)
513413 [1200110599](#)
513413 [1200110622](#)
513413 [1200110645](#)
513413 [1200110658](#)
513413 [1200110661](#)
513413 [1200110662](#)
513413 [1200110693](#)
513413 [1200110694](#)
513413 [1200110719](#)
513413 [1200110755](#)
513413 [1200110756](#)

513413 [1200110765](#)
513413 [1200110766](#)
513413 [1200110767](#)
513413 [1200110772](#)
513413 [1200150008](#)
513413 [1200150010](#)
513413 [1200150012](#)
513413 [1200150015](#)
513413 [1200150019](#)
513413 [1200150023](#)
513413 [1200150024](#)
513413 [1200150025](#)
513413 [1200150027](#)
513413 [1200250007](#)
513413 [1200250015](#)
513413 [1200310004](#)
513413 [1200310006](#)
513413 [1200310015](#)
513413 [1200310020](#)
513413 [1200310022](#)
513413 [1200310027](#)
513413 [1200310028](#)
513413 [1200310029](#)
513413 [1200310030](#)
513413 [1200310046](#)
513413 [1200310049](#)
513413 [1200310050](#)
513413 [1200310054](#)
513413 [1200310070](#)
513413 [1200310080](#)
513413 [1200310118](#)
513413 [1200360005](#)
513413 [1200360007](#)
513413 [1200360009](#)
513413 [1200540040](#)
513413 [1200540112](#)
513413 [1200550007](#)
513413 [1200550008](#)
513413 [1200550069](#)
513413 [1200550071](#)
513413 [1200550094](#)
513413 [1200550125](#)
513413 [1200550174](#)
513413 [1200550237](#)
513413 [1200550267](#)
513413 [1200550313](#)

513413 [1200550364](#)
513413 [1200550365](#)
513413 [1200550381](#)
513413 [1200550401](#)
513413 [1200550408](#)
513413 [1200550599](#)
513413 [1200550613](#)
513413 [1200550633](#)
513413 [1200550832](#)
513413 [1200550844](#)
513413 [1200550864](#)
513413 [1200550945](#)
513413 [1200550946](#)
513413 [1200669186](#)
513413 [1200685057](#)
513413 [1200688103](#)
513413 [1200688166](#)
513413 [1200688299](#)
513413 [1200695035](#)
513413 [1200700005](#)
513413 [1200700018](#)
513413 [1200700024](#)
513413 [1200700144](#)
513413 [1200700156](#)
513413 [1200700167](#)
513413 [1200700168](#)
513413 [1200700169](#)
513413 [1200700170](#)
513413 [1200700171](#)
513413 [1200700177](#)
513413 [1200700178](#)
513413 [1200700180](#)
513413 [1200700182](#)
513413 [1200700229](#)
513413 [1200700231](#)
513413 [1200700232](#)
513413 [1200700233](#)
513413 [1200700234](#)
513413 [1200700235](#)
513413 [1200700249](#)
513413 [1200700250](#)
513413 [1200700263](#)
513413 [1200700264](#)
513413 [1200700267](#)
513413 [1200700268](#)
513413 [1200700345](#)

513413 [1200700356](#)
513413 [1200700361](#)
513413 [1200700369](#)
513413 [1200700395](#)
513413 [1200700396](#)
513413 [1200700399](#)
513413 [1200700501](#)
513413 [1200700511](#)
513413 [1200700512](#)
513413 [1200700526](#)
513413 [1200700527](#)
513413 [1200704002](#)
513413 [1200704011](#)
513413 [1200705004](#)
513413 [1200705005](#)
513413 [1200705017](#)
513413 [1200705018](#)
513413 [1200705020](#)
513413 [1200705021](#)
513413 [1200705030](#)
513413 [1200705038](#)
513413 [1200705055](#)
513413 [1200705061](#)
513413 [1200705072](#)
513413 [1200705078](#)
513413 [1200705081](#)
513413 [1200705097](#)
513413 [1200705101](#)
513413 [1200705102](#)
513413 [1200705103](#)
513413 [1200705114](#)
513413 [1200705115](#)
513413 [1200705116](#)
513413 [1200705117](#)
513413 [1200705124](#)
513413 [1200705127](#)
513413 [1200705130](#)
513413 [1200705132](#)
513413 [1200705137](#)
513413 [1200705138](#)
513413 [1200705139](#)
513413 [1200705140](#)
513413 [1200705141](#)
513413 [1200705144](#)
513413 [1200705147](#)
513413 [1200705150](#)

513413 [1200705151](#)
513413 [1200705160](#)
513413 [1200705163](#)
513413 [1200705164](#)
513413 [1200705165](#)
513413 [1200705166](#)
513413 [1200705167](#)
513413 [1200705168](#)
513413 [1200705169](#)
513413 [1200705170](#)
513413 [1200705171](#)
513413 [1200705174](#)
513413 [1200705175](#)
513413 [1200705177](#)
513413 [1200705178](#)
513413 [1200705180](#)
513413 [1200705189](#)
513413 [1200705201](#)
513413 [1200705202](#)
513413 [1200705205](#)
513413 [1200705207](#)
513413 [1200705208](#)
513413 [1200705209](#)
513413 [1200705210](#)
513413 [1200705216](#)
513413 [1200705223](#)
513413 [1200705238](#)
513413 [1200705239](#)
513413 [1200705242](#)
513413 [1200705243](#)
513413 [1200705244](#)
513413 [1200705245](#)
513413 [1200705248](#)
513413 [1200705249](#)
513413 [1200708015](#)
513413 [1200708016](#)
513413 [1200708021](#)
513413 [1200708031](#)
513413 [1200708037](#)
513413 [1200708061](#)
513413 [1200708070](#)
513413 [1200708081](#)
513413 [1200708109](#)
513413 [1200708111](#)
513413 [1200708121](#)
513413 [1200708124](#)

513413 [1200708125](#)
513413 [1200708129](#)
513413 [1200708130](#)
513413 [1200708131](#)
513413 [1200708147](#)
513413 [1200708148](#)
513413 [1200708150](#)
513413 [1200708154](#)
513413 [1200708156](#)
513413 [1200708157](#)
513413 [1200708158](#)
513413 [1200708159](#)
513413 [1200708160](#)
513413 [1200708161](#)
513413 [1200708164](#)
513413 [1200708171](#)
513413 [1200708173](#)
513413 [1200708175](#)
513413 [1200708176](#)
513413 [1200708177](#)
513413 [1200708178](#)
513413 [1200708186](#)
513413 [1200708194](#)
513413 [1200708197](#)
513413 [1200708198](#)
513413 [1200708209](#)
513413 [1200708210](#)
513413 [1200708212](#)
513413 [1200708213](#)
513413 [1200708214](#)
513413 [1200708215](#)
513413 [1200708219](#)
513413 [1200708220](#)
513413 [1200708223](#)
513413 [1200708224](#)
513413 [1200708229](#)
513413 [1200708247](#)
513413 [1200708250](#)
513413 [1200708255](#)
513413 [1200708258](#)
513413 [1200708272](#)
513413 [1200708274](#)
513413 [1200708275](#)
513413 [1200708276](#)
513413 [1200708279](#)
513413 [1200708280](#)

513413 [1200708281](#)
513413 [1200708288](#)
513413 [1200708289](#)
513413 [1200708290](#)
513413 [1200708291](#)
513413 [1200708294](#)
513413 [1200708295](#)
513413 [1200708296](#)
513413 [1200708297](#)
513413 [1200708298](#)
513413 [1200708305](#)
513413 [1200708315](#)
513413 [1200708316](#)
513413 [1200708318](#)
513413 [1200708319](#)
513413 [1200708320](#)
513413 [1200708322](#)
513413 [1200708329](#)
513413 [1200708330](#)
513413 [1200708331](#)
513413 [1200708333](#)
513413 [1200708334](#)
513413 [1200708337](#)
513413 [1200708341](#)
513413 [1200708342](#)
513413 [1200708344](#)
513413 [1200708346](#)
513413 [1200708347](#)
513413 [1200708348](#)
513413 [1200708349](#)
513413 [1200708350](#)
513413 [1200708351](#)
513413 [1200708352](#)
513413 [1200708353](#)
513413 [1200708354](#)
513413 [1200708355](#)
513413 [1200708358](#)
513413 [1200740324](#)
513413 [1200740332](#)
513413 [1200740335](#)
513413 [1200745005](#)
513413 [1200745006](#)
513413 [1200748018](#)
513413 [1200800063](#)
513413 [1200825002](#)
513413 [1200825003](#)

513413 [1200840009](#)
513413 [1200840011](#)
513413 [1200840012](#)
513413 [1200840027](#)
513413 [1200840028](#)
513413 [1200840029](#)
513413 [1200840030](#)
513413 [1200840031](#)
513413 [1200840032](#)
513413 [1200840033](#)
513413 [1200840047](#)
513413 [1200840049](#)
513413 [1200840060](#)
513413 [1200840061](#)
513413 [1200840081](#)
513413 [1200845002](#)
513413 [1200845003](#)
513413 [1200845012](#)
513413 [1200845013](#)
513413 [1200845015](#)
513413 [1200845017](#)
513413 [1200845030](#)
513413 [1200845032](#)
513413 [1200845034](#)
513413 [1200845036](#)
513413 [1200845049](#)
513413 [1200845091](#)
513413 [1200845092](#)
513413 [1200845093](#)
513413 [1200845095](#)
513413 [1200845096](#)
513413 [1200845097](#)
513413 [1200845098](#)
513413 [1200845099](#)
513413 [1200845101](#)
513413 [1200845102](#)
513413 [1200845103](#)
513413 [1200845107](#)
513413 [1200845108](#)
513413 [1200845109](#)
513413 [1200845111](#)
513413 [1200845113](#)
513413 [1200845128](#)
513413 [1200845132](#)
513413 [1200845133](#)
513413 [1200845147](#)

513413 [1200845148](#)
513413 [1200845150](#)
513413 [1200845154](#)
513413 [1200845159](#)
513413 [1200845160](#)
513413 [1200845161](#)
513413 [1200845164](#)
513413 [1200845167](#)
513413 [1200845175](#)
513413 [1200845179](#)
513413 [1200845180](#)
513413 [1200845181](#)
513413 [1200845183](#)
513413 [1200845185](#)
513413 [1200845187](#)
513413 [1200845188](#)
513413 [1200845189](#)
513413 [1200845190](#)
513413 [1200845191](#)
513413 [1200845192](#)
513413 [1200845195](#)
513413 [1200845199](#)
513413 [1200845201](#)
513413 [1200845208](#)
513413 [1200845210](#)
513413 [1200845215](#)
513413 [1200848003](#)
513413 [1200848004](#)
513413 [1200848006](#)
513413 [1200848026](#)
513413 [1200848027](#)
513413 [1200848037](#)
513413 [1200848057](#)
513413 [1200848059](#)
513413 [1200848061](#)
513413 [1200848062](#)
513413 [1200848064](#)
513413 [1200848065](#)
513413 [1200848066](#)
513413 [1200848068](#)
513413 [1200848069](#)
513413 [1200848073](#)
513413 [1200848079](#)
513413 [1200848081](#)
513413 [1200848082](#)
513413 [1200848083](#)

513413 [1200848084](#)
513413 [1200848085](#)
513413 [1200848088](#)
513413 [1200848089](#)
513413 [1200848092](#)
513413 [1200848093](#)
513413 [1200848094](#)
513413 [1200848099](#)
513413 [1200848100](#)
513413 [1200848101](#)
513413 [1200848102](#)
513413 [1200848103](#)
513413 [1200848105](#)
513413 [1200848108](#)
513413 [1200848110](#)
513413 [1200848111](#)
513413 [1200848112](#)
513413 [1200848113](#)
513413 [1200848119](#)
513413 [1200848120](#)
513413 [1200848121](#)
513413 [1200848123](#)
513413 [1200848124](#)
513413 [1200848125](#)
513413 [1200848129](#)
513413 [1200848132](#)
513413 [1200848133](#)
513413 [1200848134](#)
513413 [1200848142](#)
513413 [1200848146](#)
513413 [1200848147](#)
513413 [1200848152](#)
513413 [1200848153](#)
513413 [1200848154](#)
513413 [1200848156](#)
513413 [1200848165](#)
513413 [1200848168](#)
513413 [1200848169](#)
513413 [1200848170](#)
513413 [1200848172](#)
513413 [1200848180](#)
513413 [1200848183](#)
513413 [1200848187](#)
513413 [1200848188](#)
513413 [1200848191](#)
513413 [1200848192](#)

513413 [1200848195](#)
513413 [1200848206](#)
513413 [1200848207](#)
513413 [1200848208](#)
513413 [1200848211](#)
513413 [1200848219](#)
513413 [1200848242](#)
513413 [1200865538](#)
513413 [1200900016](#)
513413 [1200900018](#)
513413 [1200900020](#)
513413 [1200900021](#)
513413 [1200900029](#)
513413 [1200900031](#)
513413 [1200900032](#)
513413 [1200900033](#)
513413 [1200900037](#)
513413 [1200900038](#)
513413 [1200900062](#)
513413 [1200900067](#)
513413 [1200900070](#)
513413 [1200900071](#)
513413 [1200905001](#)
513413 [1200905036](#)
513413 [1200905042](#)
513413 [1200905069](#)
513413 [1200905070](#)
513413 [1200905071](#)
513413 [1200905072](#)
513413 [1200905073](#)
513413 [1200905074](#)
513413 [1200905076](#)
513413 [1200905077](#)
513413 [1200905078](#)
513413 [1200905079](#)
513413 [1200905080](#)
513413 [1200905081](#)
513413 [1200905104](#)
513413 [1200905106](#)
513413 [1200905114](#)
513413 [1200905115](#)
513413 [1200908010](#)
513413 [1200908013](#)
513413 [1200908029](#)
513413 [1200908030](#)
513413 [1200908036](#)

513413 [1200908037](#)
513413 [1200908038](#)
513413 [1200908039](#)
513413 [1200908042](#)
513413 [1200908043](#)
513413 [1200908044](#)
513413 [1200908045](#)
513413 [1200908046](#)
513413 [1200908047](#)
513413 [1200908052](#)
513413 [1200908053](#)
513413 [1200908054](#)
513413 [1200908057](#)
513413 [1200908076](#)
513413 [1200908077](#)
513413 [1200908078](#)
513413 [1200950005](#)
513413 [1200955003](#)
513413 [1200955004](#)
513413 [1200958003](#)
513413 [1200958007](#)
513413 [1200990005](#)
513413 [1200990008](#)
513413 [1200990009](#)
513413 [1200990010](#)
513413 [1200990013](#)
513413 [1200990016](#)
513413 [1200998001](#)
513413 [1200998002](#)
513413 [1200998003](#)
513413 [1201080206](#)
513413 [1201080252](#)
513413 [1201080253](#)
513413 [1201080254](#)
513413 [1201080255](#)
513413 [1201080519](#)
513413 [1201080520](#)
513413 [1201088377](#)
513413 [1201088378](#)
513413 [1201088379](#)
513413 [1201088380](#)
513413 [1201088498](#)
513413 [1201088499](#)
513413 [1201088500](#)
513413 [1201088501](#)
513413 [1201088502](#)

513413 [1201088552](#)
513413 [1201088674](#)
513413 [1201088675](#)
513413 [1201088720](#)
513413 [1201088721](#)
513413 [1201088722](#)
513413 [1201088723](#)
513413 [1201088724](#)
513413 [1201088750](#)
513413 [1201088751](#)
513413 [1201088792](#)
513413 [1201090003](#)
513413 [1201090004](#)
513413 [1201090005](#)
513413 [1201090008](#)
513413 [1201090036](#)
513413 [1201090042](#)
513413 [1201090043](#)
513413 [1201095001](#)
513413 [1201095002](#)
513413 [1201095003](#)
513413 [1201095004](#)
513413 [1201095005](#)
513413 [1201095008](#)
513413 [1201095011](#)
513413 [1201095015](#)
513413 [1201098001](#)
513413 [1201098011](#)
513413 [1201098016](#)
513413 [1201098020](#)
513413 [1201098022](#)
513413 [1201098027](#)
513413 [1201130006](#)
513413 [1201130008](#)
513413 [1201130011](#)
513413 [1201130014](#)
513413 [1201130020](#)
513413 [1201130029](#)
513413 [1201130046](#)
513413 [1201135101](#)
513413 [1201135102](#)
513413 [1201135103](#)
513413 [1201135105](#)
513413 [1201140014](#)
513413 [1201140029](#)
513413 [1201140039](#)

513413 [1201140040](#)
513413 [1201140056](#)
513413 [1201140065](#)
513413 [1201140066](#)
513413 [1201140081](#)
513413 [1201140082](#)
513413 [1201140084](#)
513413 [1201140086](#)
513413 [1201140089](#)
513413 [1201140090](#)
513413 [1201140092](#)
513413 [1201140136](#)
513413 [1201140166](#)
513413 [1201140167](#)
513413 [1201140170](#)
513413 [1201140171](#)
513413 [1201140173](#)
513413 [1201140176](#)
513413 [1201140177](#)
513413 [1201145045](#)
513413 [1201148009](#)
513413 [1201148011](#)
513413 [1201148012](#)
513413 [1201148017](#)
513413 [1201148019](#)
513413 [1201148020](#)
513413 [1201148022](#)
513413 [1201148023](#)
513413 [1201148025](#)
513413 [1201148048](#)
513413 [1201148049](#)
513413 [1201148051](#)
513413 [1201148052](#)
513413 [1201148055](#)
513413 [1201148056](#)
513413 [1201148061](#)
513413 [1201148063](#)
513413 [1201150001](#)
513413 [1201150002](#)
513413 [1201150003](#)
513413 [1201150004](#)
513413 [1201150006](#)
513413 [1201150007](#)
513413 [1201150060](#)
513413 [1201150066](#)
513413 [1201150071](#)

513413 [1201190001](#)
513413 [1201190007](#)
513413 [1201190019](#)
513413 [1201190020](#)
513413 [1201190021](#)
513413 [1201190023](#)
513413 [1201190038](#)
513413 [1201195002](#)
513413 [1201430027](#)
513413 [1201430028](#)
513413 [1201430029](#)
513413 [1201430030](#)
513413 [1201430031](#)
513413 [1201430032](#)
513413 [1201430033](#)
513413 [1201490064](#)
513413 [1201490095](#)
513413 [1202330029](#)
513413 [1202440002](#)
513413 [1202440104](#)
513413 [1202440106](#)
513413 [1202440348](#)
513413 [1202470001](#)
513413 [1202470002](#)
513413 [1202470004](#)
513413 [1202470005](#)
513413 [1202470006](#)
513413 [1202470007](#)
513413 [1202470008](#)
513413 [1202470012](#)
513413 [1202470013](#)
513413 [1202470014](#)
513413 [1202470016](#)
513413 [1202470017](#)
513413 [1202470024](#)
513413 [1202470025](#)
513413 [1202470040](#)
513413 [1202470041](#)
513413 [1202470049](#)
513413 [1202470055](#)
513413 [1202470059](#)
513413 [1202470061](#)
513413 [1202470063](#)
513413 [1202470065](#)
513413 [1202470066](#)
513413 [1202480001](#)

513413 [1202480002](#)
513413 [1202480004](#)
513413 [1202480005](#)
513413 [1202480006](#)
513413 [1202480007](#)
513413 [1202480008](#)
513413 [1202480009](#)
513413 [1202480013](#)
513413 [1202480014](#)
513413 [1202480016](#)
513413 [1202480017](#)
513413 [1202480018](#)
513413 [1202480019](#)
513413 [1202480020](#)
513413 [1202480021](#)
513413 [1202480022](#)
513413 [1202480023](#)
513413 [1202480024](#)
513413 [1202480025](#)
513413 [1202480026](#)
513413 [1202480027](#)
513413 [1202480028](#)
513413 [1202480029](#)
513413 [1202480030](#)
513413 [1202480031](#)
513413 [1202480032](#)
513413 [1202480033](#)
513413 [1202480037](#)
513413 [1202480038](#)
513413 [1202480041](#)
513413 [1202480046](#)
513413 [1202480047](#)
513413 [1202480049](#)
513413 [1202480050](#)
513413 [1202480051](#)
513413 [1202480052](#)
513413 [1202480056](#)
513413 [1202480060](#)
513413 [1202480061](#)
513413 [1202480062](#)
513413 [1202480063](#)
513413 [1202480064](#)
513413 [1202480065](#)
513413 [1202480066](#)
513413 [1202480067](#)
513413 [1202480068](#)

513413 [1202480069](#)
513413 [1202480071](#)
513413 [1202480073](#)
513413 [1202480074](#)
513413 [1202480075](#)
513413 [1202480076](#)
513413 [1202480077](#)
513413 [1202480082](#)
513413 [1202480083](#)
513413 [1202480087](#)
513413 [1202480088](#)
513413 [1202480089](#)
513413 [1202480090](#)
513413 [1202480091](#)
513413 [1202480099](#)
513413 [1202480100](#)
513413 [1202480101](#)
513413 [1202480102](#)
513413 [1202480106](#)
513413 [1202480110](#)
513413 [1202480112](#)
513413 [1202480144](#)
513413 [1202480500](#)
513413 [1202480510](#)
513413 [1202480511](#)
513413 [1202480512](#)
513413 [1202480520](#)
513413 [1202480521](#)
513413 [1202510001](#)
513413 [1202510002](#)
513413 [1202510003](#)
513413 [1202510004](#)
513413 [1202510005](#)
513413 [1202510019](#)
513413 [1202510020](#)
513413 [1202510021](#)
513413 [1202510022](#)
513413 [1202510023](#)
513413 [1202510024](#)
513413 [1202510028](#)
513413 [1202510029](#)
513413 [1202510030](#)
513413 [1202510032](#)
513413 [1202510033](#)
513413 [1202510046](#)
513413 [1202510047](#)

513413 [1202510048](#)
513413 [1202510049](#)
513413 [1202510050](#)
513413 [1202510051](#)
513413 [1202510055](#)
513413 [1202510056](#)
513413 [1202510061](#)
513413 [1202510062](#)
513413 [1202510064](#)
513413 [1202510065](#)
513413 [1202510070](#)
513413 [1202510071](#)
513413 [1202510073](#)
513413 [1202510074](#)
513413 [1202510079](#)
513413 [1202510080](#)
513413 [1202510082](#)
513413 [1202510083](#)
513413 [1202510088](#)
513413 [1202510089](#)
513413 [1202510091](#)
513413 [1202510093](#)
513413 [1202510095](#)
513413 [1202510096](#)
513413 [1202510097](#)
513413 [1202510098](#)
513413 [1202510099](#)
513413 [1202510100](#)
513413 [1202510105](#)
513413 [1202510106](#)
513413 [1202510107](#)
513413 [1202510109](#)
513413 [1202510110](#)
513413 [1202510111](#)
513413 [1202510112](#)
513413 [1202520306](#)
513413 [1203370013](#)
513413 [1203370031](#)
513413 [1203370032](#)
513413 [1203570001](#)
513413 [1203580001](#)
513413 [1203580002](#)
513413 [1203595024](#)
513413 [1203595025](#)
513413 [1203630001](#)
513413 [1203630002](#)

513413 [1203630005](#)
513413 [1203630006](#)
513413 [1204505016](#)
513413 [1204505024](#)
513413 [1204620100](#)
513413 [1204620101](#)
513413 [1204620102](#)
513413 [1204620103](#)
513413 [1204620104](#)
513413 [1204620105](#)
513413 [1204620106](#)
513413 [1204620110](#)
513413 [1204620111](#)
513413 [1204620115](#)
513413 [1204620116](#)
513413 [1204660001](#)
513413 [1204660003](#)
513413 [1204660009](#)
513413 [1204660511](#)
513413 [1204660513](#)
513413 [1204660514](#)
513413 [1204660515](#)
513413 [1204660516](#)
513413 [1204660517](#)
513413 [1204660518](#)
513413 [1204660519](#)
513413 [1204660520](#)
513413 [1204660521](#)
513413 [1204660525](#)
513413 [1204660526](#)
513413 [1204660527](#)
513413 [1204660528](#)
513413 [1204660529](#)
513413 [1204660530](#)
513413 [1204660531](#)
513413 [1204660533](#)
513413 [1204660534](#)
513413 [1204660535](#)
513413 [1204660536](#)
513413 [1204700001](#)
513413 [1204700002](#)
513413 [1204710122](#)
513413 [1204710143](#)
513413 [1205020004](#)
513413 [1205020008](#)
513413 [1205020009](#)

513413 [1205020010](#)
513413 [1205020011](#)
513413 [1205020025](#)
513413 [1205020035](#)
513413 [1210370021](#)
513413 [1210370024](#)
513413 [1210370032](#)
513413 [1210370035](#)
513413 [1210370036](#)
513413 [1210370058](#)
513413 [1210370059](#)
513413 [1210370068](#)
513413 [1210370075](#)
513413 [1210550041](#)
513413 [1210550116](#)
513413 [1210550146](#)
513413 [1210550176](#)
513413 [1210620229](#)
513413 [1210950056](#)
513413 [1211520029](#)
513413 [1211520032](#)
513413 [1212210039](#)
513413 [1212210059](#)
513413 [1212210060](#)
513413 [1212210146](#)
513413 [1212210153](#)
513413 [1212210154](#)
513413 [1212210155](#)
513413 [1212210156](#)
513413 [1212210157](#)
513413 [1212210165](#)
513413 [1213130001](#)
513413 [1213130003](#)
513413 [1213130004](#)
513413 [1300110301](#)
513413 [1300130009](#)
513413 [1300130103](#)
513413 [1300130110](#)
513413 [1300130111](#)
513413 [1300130112](#)
513413 [1300130113](#)
513413 [1300130114](#)
513413 [1300130115](#)
513413 [1300130201](#)
513413 [1300130202](#)
513413 [1300130211](#)

513413 [1300130215](#)
513413 [1300130222](#)
513413 [1300130223](#)
513413 [1300130224](#)
513413 [1300130225](#)
513413 [1300130226](#)
513413 [1300130227](#)
513413 [1300130286](#)
513413 [1300130299](#)
513413 [1300130300](#)
513413 [1300130301](#)
513413 [1300130302](#)
513413 [1300130303](#)
513413 [1300130304](#)
513413 [1300130305](#)
513413 [1300130314](#)
513413 [1300130325](#)
513413 [1300130353](#)
513413 [1300130368](#)
513413 [1300130376](#)
513413 [1300130377](#)
513413 [1300130378](#)
513413 [1300130379](#)
513413 [1300130380](#)
513413 [1300130381](#)
513413 [1300130417](#)
513413 [1300130421](#)
513413 [1300130423](#)
513413 [1300130426](#)
513413 [1300130431](#)
513413 [1300130433](#)
513413 [1300130434](#)
513413 [1300130457](#)
513413 [1300130493](#)
513413 [1300130495](#)
513413 [1300130500](#)
513413 [1300130503](#)
513413 [1300130511](#)
513413 [1300130512](#)
513413 [1300130530](#)
513413 [1300130531](#)
513413 [1300130532](#)
513413 [1300130587](#)
513413 [1300130588](#)
513413 [1300130927](#)
513413 [1300130931](#)

513413 [1300130932](#)
513413 [1300130936](#)
513413 [1300130938](#)
513413 [1300130939](#)
513413 [1300130943](#)
513413 [1300130945](#)
513413 [1300130946](#)
513413 [1300130947](#)
513413 [1300130951](#)
513413 [1300130955](#)
513413 [1300130970](#)
513413 [1300130971](#)
513413 [1300130980](#)
513413 [1300130983](#)
513413 [1300131028](#)
513413 [1300131030](#)
513413 [1300131033](#)
513413 [1300131035](#)
513413 [1300131040](#)
513413 [1300131048](#)
513413 [1300131050](#)
513413 [1300131060](#)
513413 [1300131065](#)
513413 [1300135002](#)
513413 [1300135005](#)
513413 [1300135011](#)
513413 [1300138004](#)
513413 [1300138031](#)
513413 [1300138047](#)
513413 [1300138048](#)
513413 [1300138051](#)
513413 [1300138052](#)
513413 [1300138076](#)
513413 [1300138077](#)
513413 [1300138078](#)
513413 [1300138079](#)
513413 [1300138080](#)
513413 [1300138082](#)
513413 [1300138084](#)
513413 [1300138086](#)
513413 [1300138088](#)
513413 [1300138089](#)
513413 [1300138090](#)
513413 [1300138091](#)
513413 [1300138095](#)
513413 [1300138102](#)

513413 [1300138103](#)
513413 [1300138105](#)
513413 [1300138106](#)
513413 [1300138107](#)
513413 [1300138108](#)
513413 [1300138109](#)
513413 [1300138110](#)
513413 [1300138111](#)
513413 [1300150054](#)
513413 [1300150070](#)
513413 [1300150071](#)
513413 [1300150072](#)
513413 [1300150073](#)
513413 [1300150074](#)
513413 [1300150075](#)
513413 [1300150079](#)
513413 [1300150086](#)
513413 [1300150087](#)
513413 [1300150088](#)
513413 [1300150089](#)
513413 [1300150090](#)
513413 [1300150091](#)
513413 [1300150098](#)
513413 [1300150101](#)
513413 [1300150102](#)
513413 [1300150107](#)
513413 [1300150109](#)
513413 [1300150110](#)
513413 [1300150112](#)
513413 [1300150135](#)
513413 [1300150136](#)
513413 [1300150187](#)
513413 [1300150189](#)
513413 [1300150192](#)
513413 [1300150193](#)
513413 [1300150212](#)
513413 [1300150213](#)
513413 [1300150217](#)
513413 [1300150230](#)
513413 [1300150240](#)
513413 [1300155001](#)
513413 [1300158007](#)
513413 [1300160431](#)
513413 [1300165001](#)
513413 [1300168009](#)
513413 [1300168033](#)

513413 [1300268005](#)
513413 [1300310010](#)
513413 [1300310040](#)
513413 [1300310041](#)
513413 [1300380006](#)
513413 [1300380008](#)
513413 [1300380016](#)
513413 [1300380020](#)
513413 [1300380022](#)
513413 [1300380028](#)
513413 [1300380038](#)
513413 [1300380039](#)
513413 [1300390283](#)
513413 [1300390284](#)
513413 [1300390285](#)
513413 [1300390288](#)
513413 [1300390297](#)
513413 [1300390299](#)
513413 [1300390300](#)
513413 [1300390302](#)
513413 [1300390327](#)
513413 [1300390328](#)
513413 [1300390329](#)
513413 [1300480275](#)
513413 [1300480276](#)
513413 [1300488042](#)
513413 [1300488077](#)
513413 [1300488078](#)
513413 [1300540001](#)
513413 [1300540003](#)
513413 [1300540004](#)
513413 [1300540005](#)
513413 [1300540012](#)
513413 [1300540013](#)
513413 [1300540020](#)
513413 [1300540021](#)
513413 [1300540022](#)
513413 [1300540023](#)
513413 [1300540024](#)
513413 [1300540027](#)
513413 [1300540032](#)
513413 [1300540034](#)
513413 [1300540035](#)
513413 [1300540036](#)
513413 [1300545001](#)
513413 [1300545003](#)

513413 [1300548005](#)
513413 [1300548006](#)
513413 [1300548011](#)
513413 [1300548012](#)
513413 [1300548016](#)
513413 [1300548017](#)
513413 [1300548018](#)
513413 [1300548019](#)
513413 [1300548020](#)
513413 [1300548021](#)
513413 [1300548022](#)
513413 [1300580025](#)
513413 [1300588004](#)
513413 [1300600061](#)
513413 [1300600062](#)
513413 [1300650292](#)
513413 [1300650293](#)
513413 [1300652002](#)
513413 [1300652004](#)
513413 [1300700021](#)
513413 [1300700022](#)
513413 [1300700023](#)
513413 [1300700024](#)
513413 [1300700045](#)
513413 [1300700046](#)
513413 [1302990006](#)