

This drawing is copyright. Information contained thereon is supplied in confidence and must not be used for any other purpose than which it was supplied, or be reproduced without written permission of the owners.

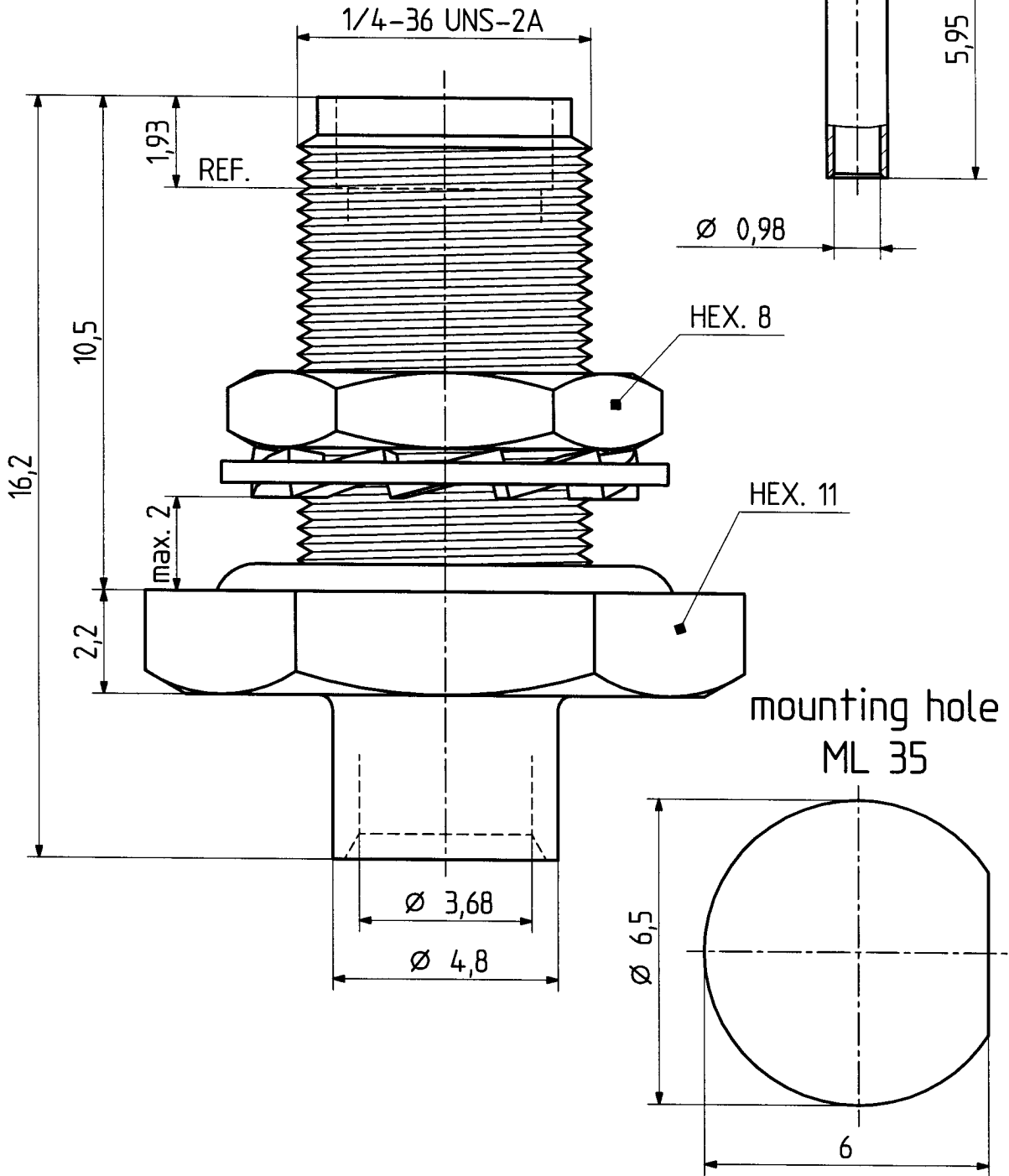
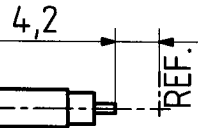
Diese Zeichnung ist unser geistiges Eigentum und darf ohne unsere ausdrückliche Einwilligung weder kopiert, vervielfältigt, noch Dritten oder Konkurrenzfirmen zugänglich gemacht werden.

type : 24 SMA-50-3-17

	date	sign
drawn	20.03.03	4469/KRI
checked		
approved		

cable shortening dimension

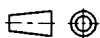
scale 1,5 : 1



HS 701 448.05

scale

8 : 1



HUBER + SUHNER  
CH-ITC-RBS-CON

dimensions in mm

drawing number

OZ.03.3.13.0214

OZ drawing : OZ.

Index

a