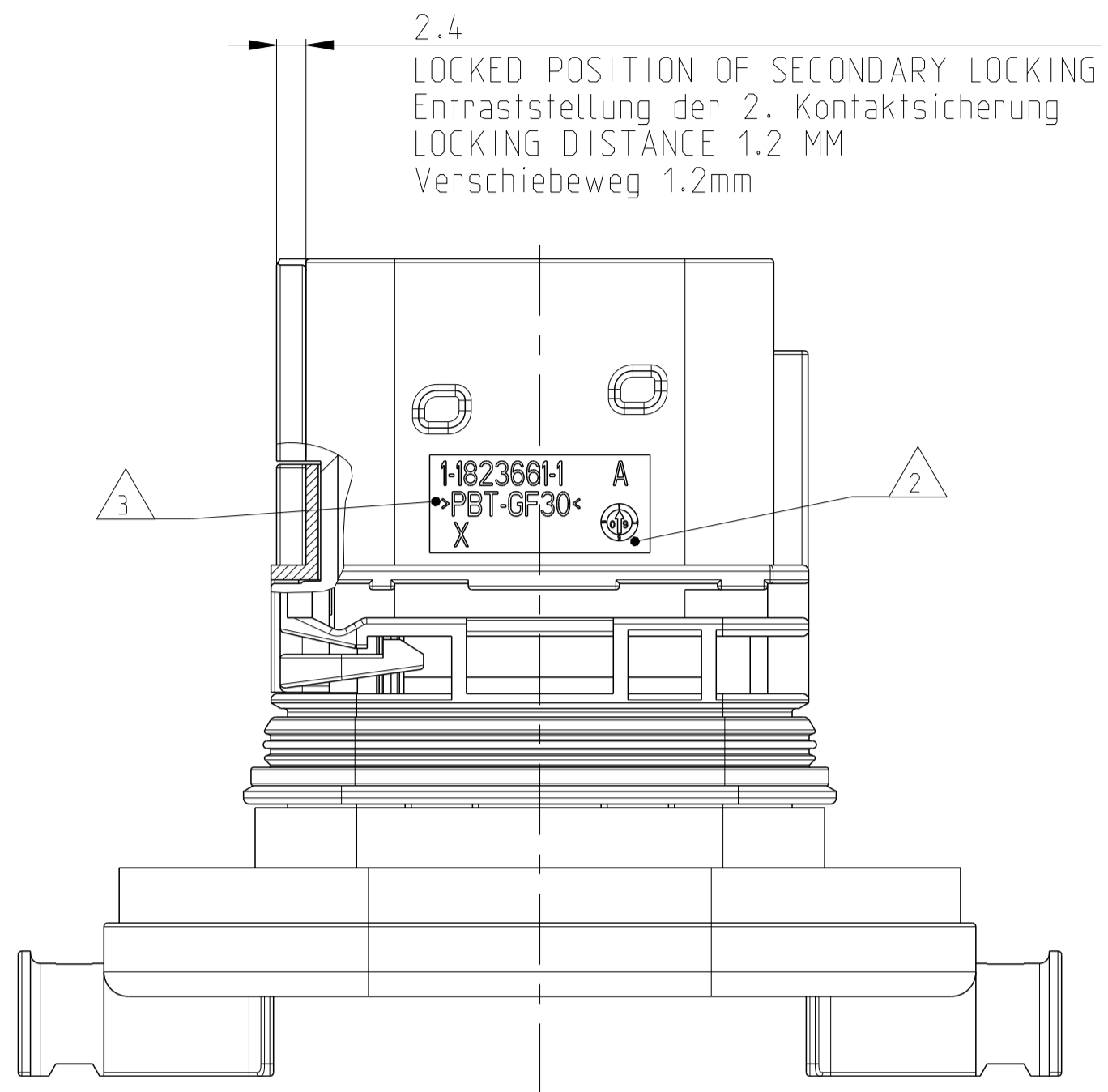
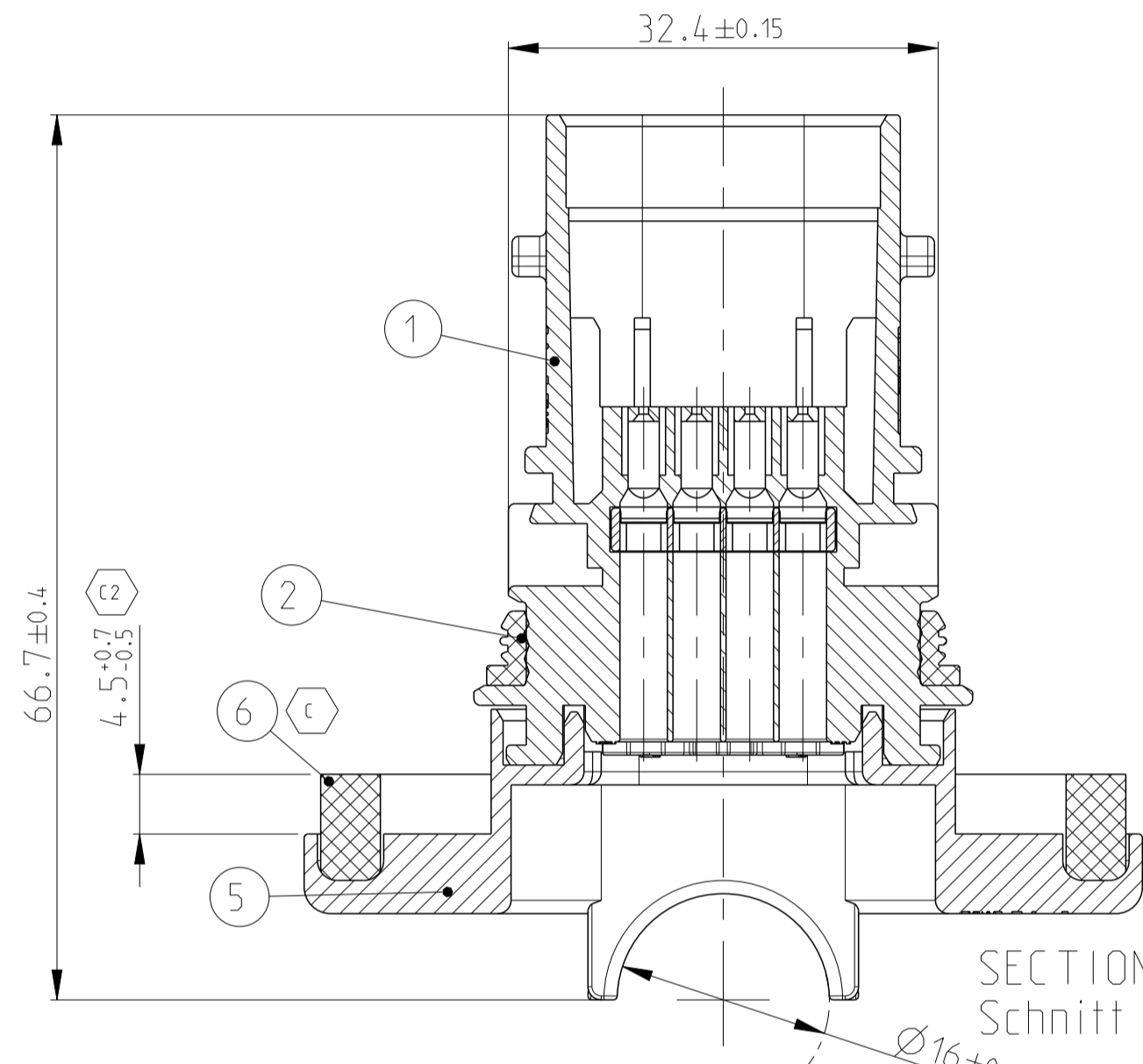
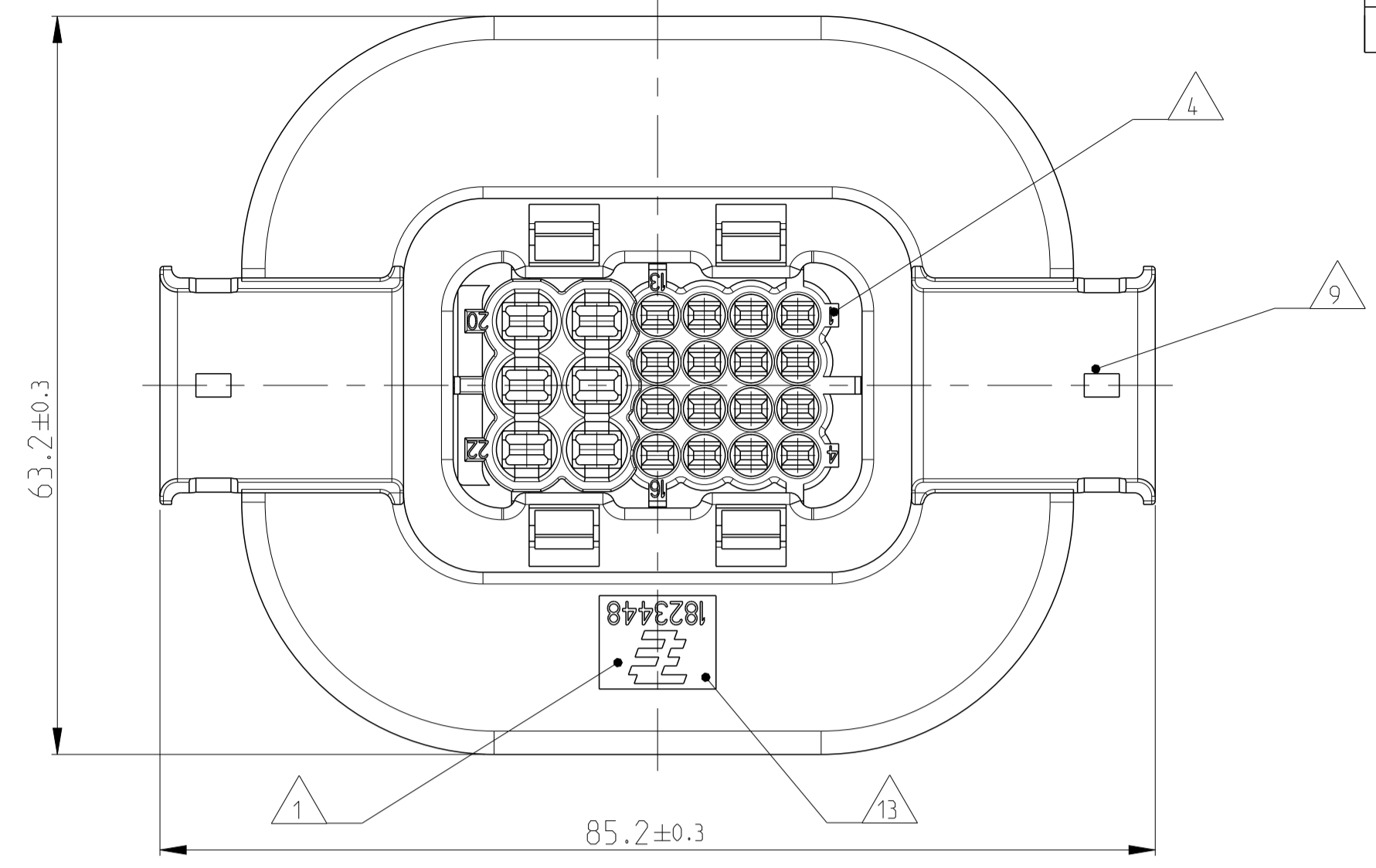


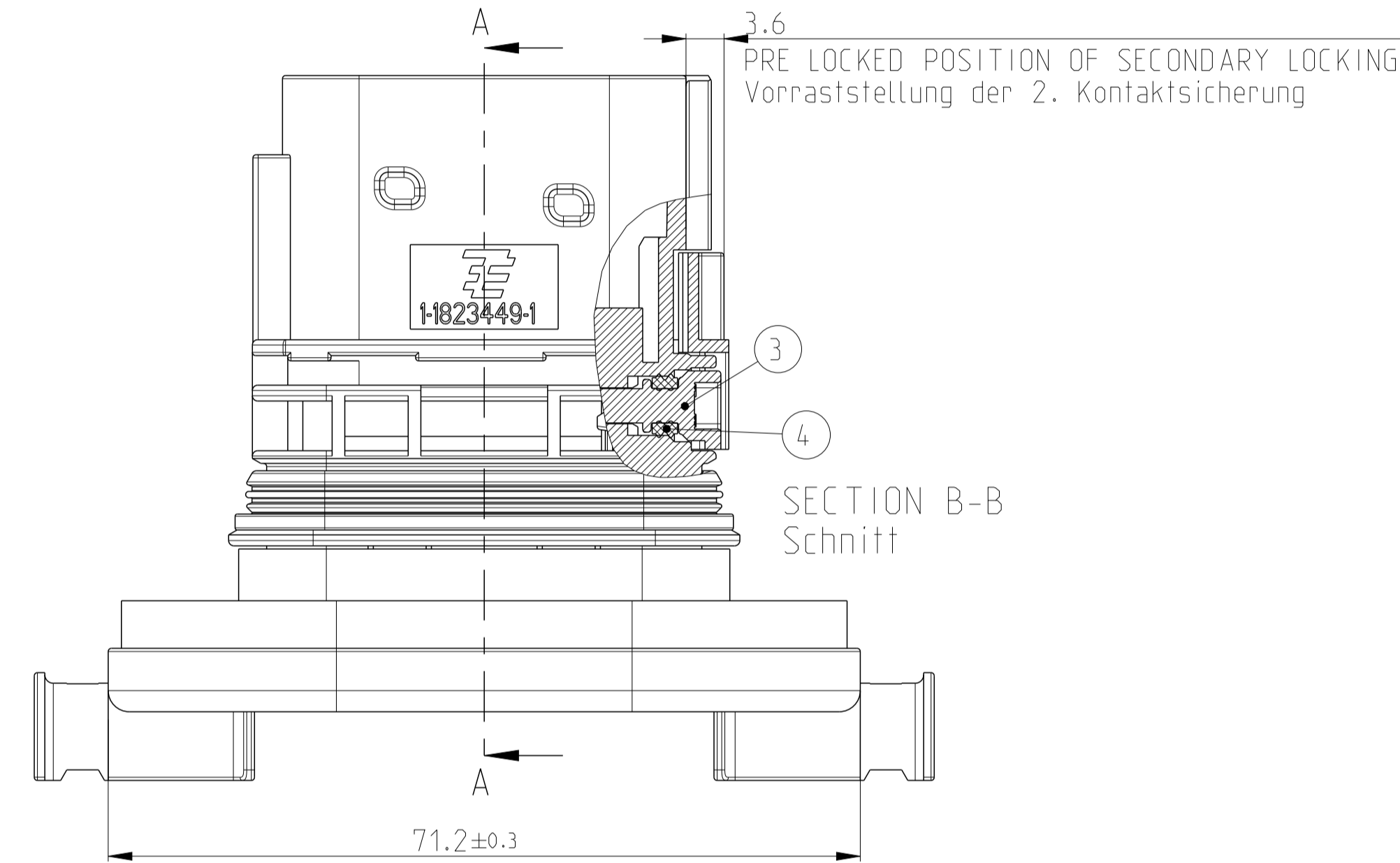
LOC	DIST	REV.	DESCRIPTION	DATE	OWN	APVD
A1	-	1	TE LOGO AND PART NUMBER	15FEB2017	AV	FE
B3	-	2	DRAWING COMPLIANCE SEE PCN E-17-002024	15FEB2017	AV	FE
C	-	3	AXIAL SEAL ON ADAPTER CHANGED. SEE PCN E-17-015890	27OCT2017	NP	FE
C1	-	4	NEW VERSION ADDED. SEE PCN E-18-000610	16MAR2018	NP	FE
C2	-	5	DRAWING CLARIFICATION. SEE PCN E-19-003745	08MAR2019	NP	FE



SECTION B-B
 Schnitt

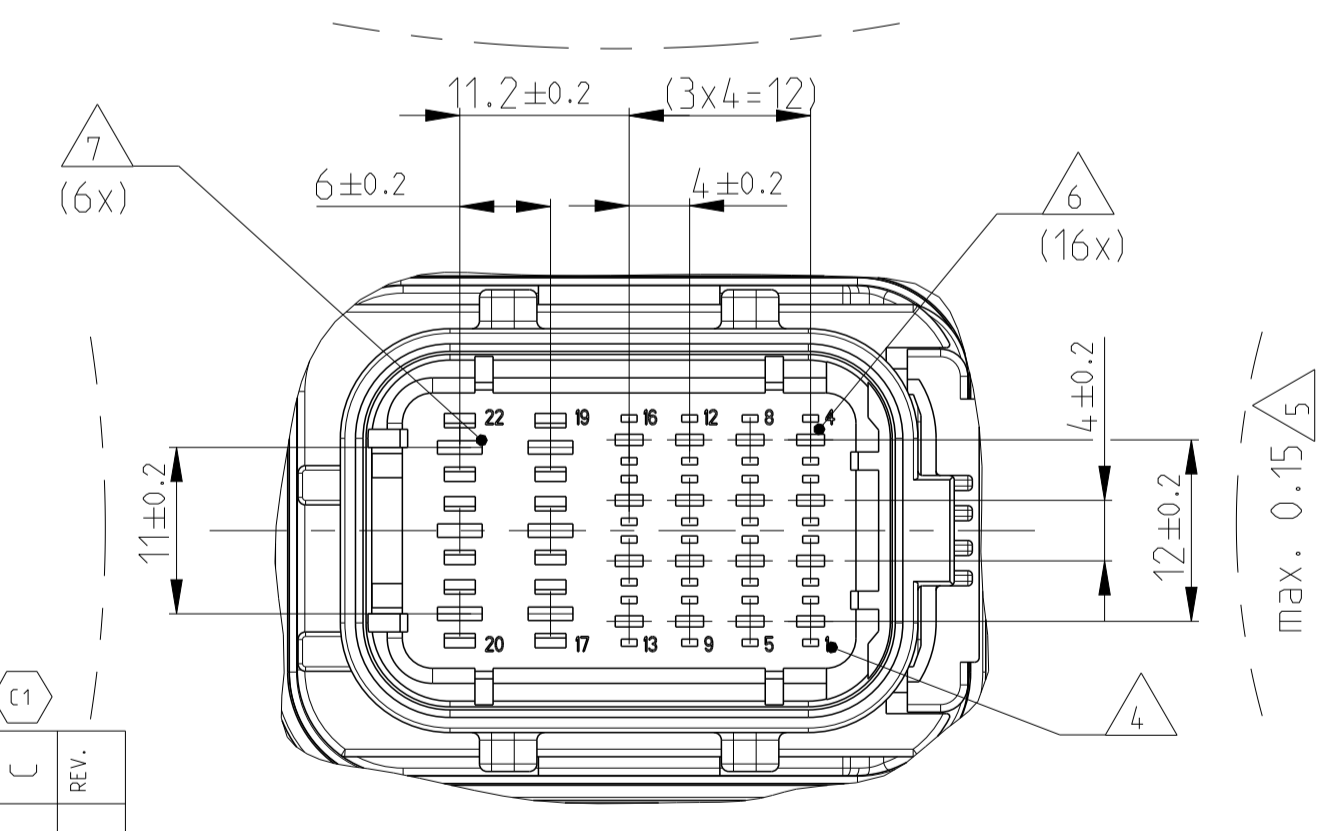
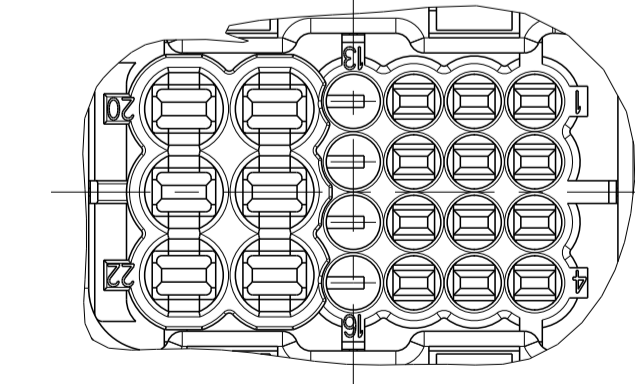
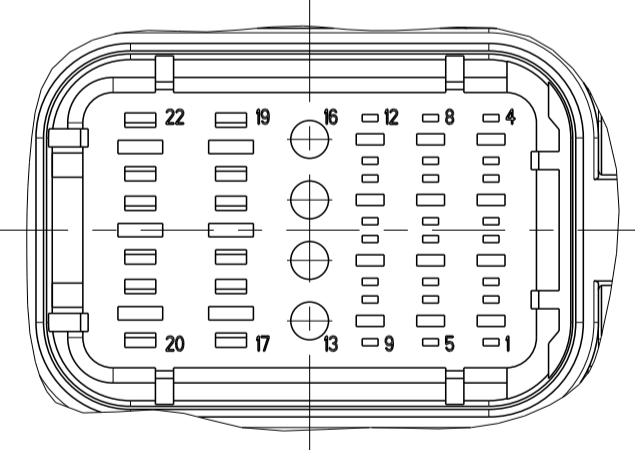
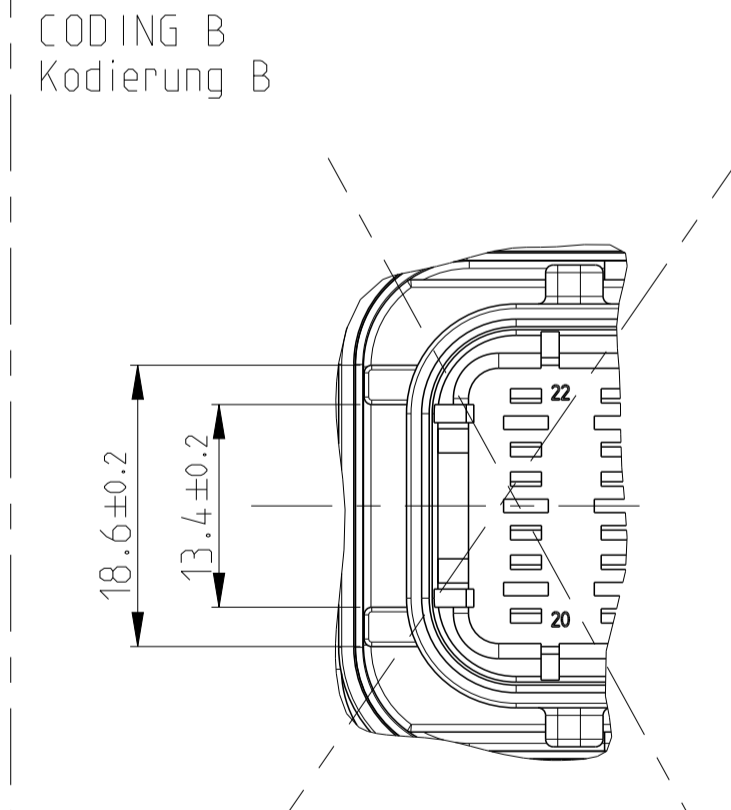
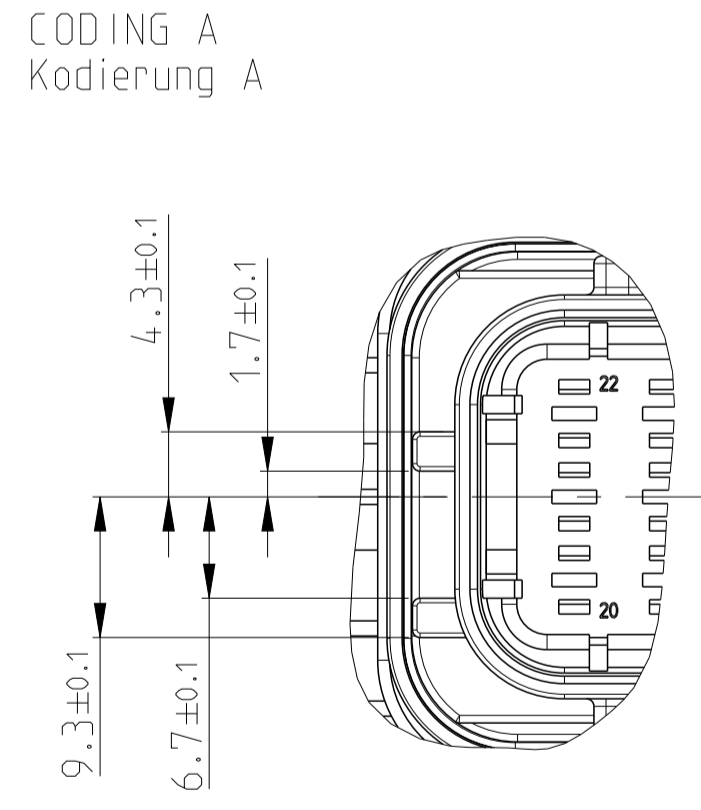


SECTION A-A
 Schnitt

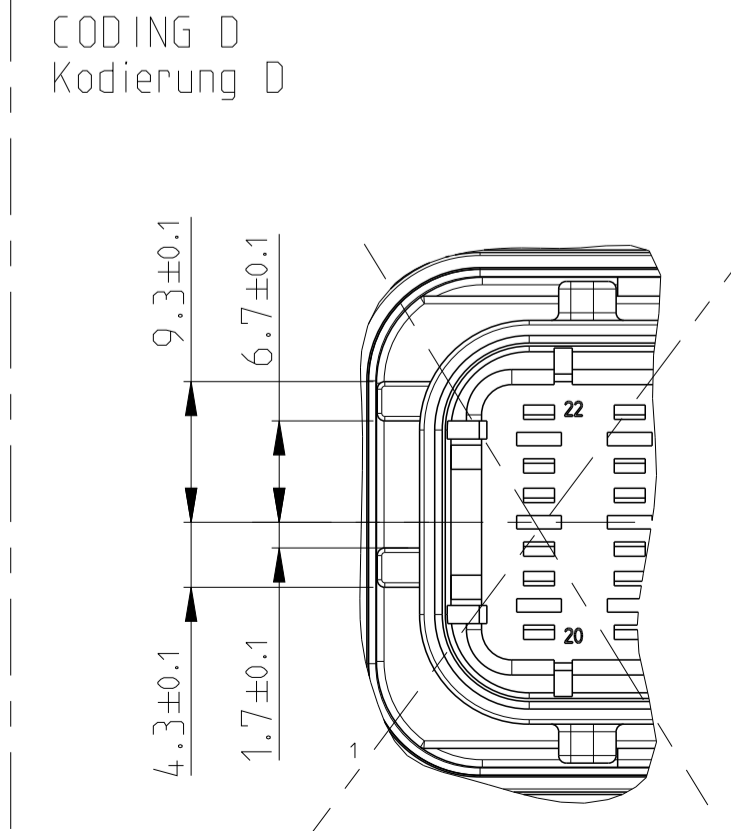
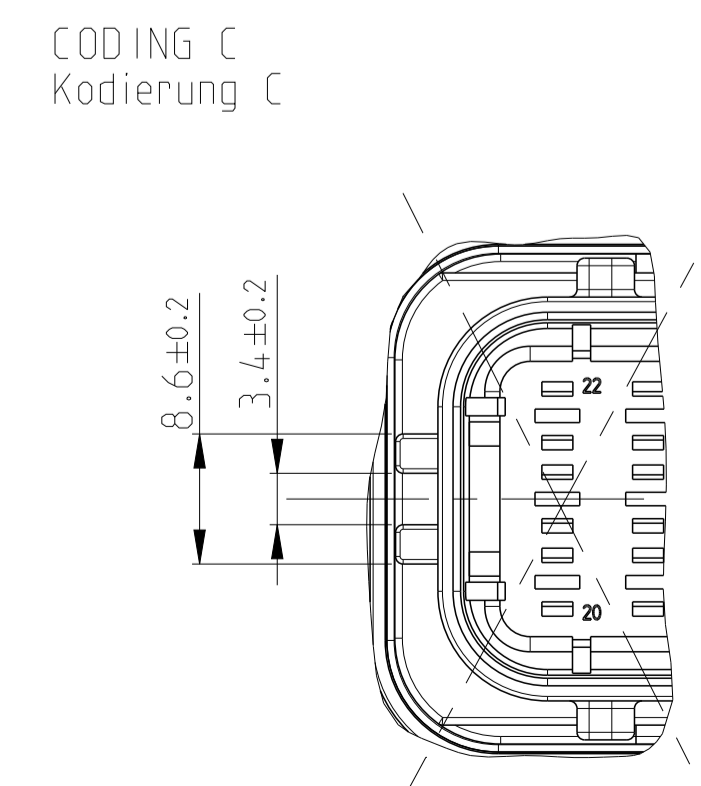


SECTION B-B
 Schnitt

- NOTES
 Bemerkungen
- TE LOGO AND PART NUMBER
 TE Logo und Bestellnummer
 - PRODUCTION DATE
 Produktionsdatum
 - MATERIAL MARKING ACC. TO VDA 260
 Materialkennzeichnung nach VDA 260
 - CAVITY NUMBERING
 Kammernumerierung
 - WARPAGE TO ... PERMITTED
 Verzug zulässig bis....
 - CAVITIES MATED WITH TAB 1.6 MM
 SEE PRODUCT GROUP DRAWING
 TE NO: 1355055
 MAX. W IRESIZE: 1.0mm² FLR
 Kontaktkammern passend für Flachstecker 1.6
 siehe Produkt-Gruppenzeichnung
 TE Nr. 1355055
 max. Drahtgrößenbereich: 1.0mm² FLR
 - CAVITIES MATED WITH TAB 2.8 MM
 SEE PRODUCT GROUP DRAWING
 TE NO: 1355052
 MAX. W IRESIZE: 2.5mm² FLR / AWG 12 TXL
 Kontaktkammern passend für Flachstecker 2.8 mm
 siehe Produkt-Gruppenzeichnung
 TE Nr. 1355052
 max. Drahtgrößenbereich: 2.5mm² FLR / AWG 12 TXL
 - MALFUNCTION CAUSED BY LACQUER IS NOT COVERED BY TE WARRANTY
 Funktionsbeeinträchtigung durch Lackieren liegt nicht im Einfluss und Gewährleistungsumfang von TE
 - MAX. CABLE TIE WIDTH: 2.8mm
 max. Kabelbinderbreite 2.8mm
 - LAYER PACKAGING IN CORRUGATED BOX
 Lagenverpackung im Versandkarton
 - FITS TO A-PILLAR ADAPTER 1823444
 Passend zum A-5 Säulen Adapter 1823444
 - FITS TO TE COUNTERPART 1823440
 Passend zu TE Gegenstück 1823440
 - ADAPTER IS SYMMETRIC
 TE LOGO IS NO REFERENCE OF POSITION FOR THE CAVITIES
 Der Adapter ist symmetrisch
 TE Logo ist kein Bezugspunkt für die Kammern



CODING A AS SHOWN
 Kodierung A wie gezeigt



18pos.:
 1-1823448-2
 2-1823448-2
 3-1823448-2
 4-1823448-2

CAVITY 13-16 CLOSED
 Kammern 13-16 verschlossen

TE ORDER NO. TE Bestell-Nr.	REV.	MAT.	DESCRIPTION Beschreibung	REV.	ITEM
1-1823448-2	1	EPDM	CLOSED CELL FOAM	A	6
1-1823448-2	1	PBT	BLACK	A	5
1-1823448-2	1	MVD	WHITE	A	4
1-1823448-2	1	PBT-GF30-V0	YELLOW	A	3
1-1823448-2	1	MVD	ORANGE	A	2
1-1823448-2	1	PBT-GF30-V0	GREEN	1	1
1-1823448-2	1	PBT-GF30-V0	BLUE	1	1
1-1823448-2	1	PBT-GF30-V0	YELLOW	1	1
1-1823448-2	1	PBT-GF30-V0	BLACK	A	1
1-1823448-2	1	PBT-GF30-V0	GREEN	1	1
1-1823448-2	1	PBT-GF30-V0	BLUE	1	1
1-1823448-2	1	PBT-GF30-V0	GREY	1	1
1-1823448-2	1	PBT-GF30-V0	BLACK	A	1

THIS DRAWING IS A CONTROLLED DOCUMENT. <small>OTHER THAN MANUFACTURER'S AND CUSTOMER'S APPROVED, THIS DRAWING IS NOT TO BE REPRODUCED, COPIED, OR OTHERWISE USED FOR ANY PURPOSES WITHOUT THE WRITTEN PERMISSION OF TE CONNECTIVITY.</small>		OWN H. Himrichs CHK F. Ellrop APVD C. Eberwein	16FEB2017 15APR2009 16APR2009	TE Connectivity NAME 22POS. MIXED TAB HOUSING, SEALED 22pol. 1.6/2.8mm Flachsteckergehäuse gedichtet	SIZE A1	CAGE CODE 00779	DRAWING NO. 1823448	RESTRICTED TO NUR FÜR
MATERIAL SEE TABLE siehe Tabelle		OTHERWISE SPECIFIED: ACC. TO ISO 9015 DIMENSIONS mm			SCALE MASSSTAB 2:1	SHEET BLATT 1 of 1	REV. C 2	WEIGHT GEWICHT (C) 61.4g