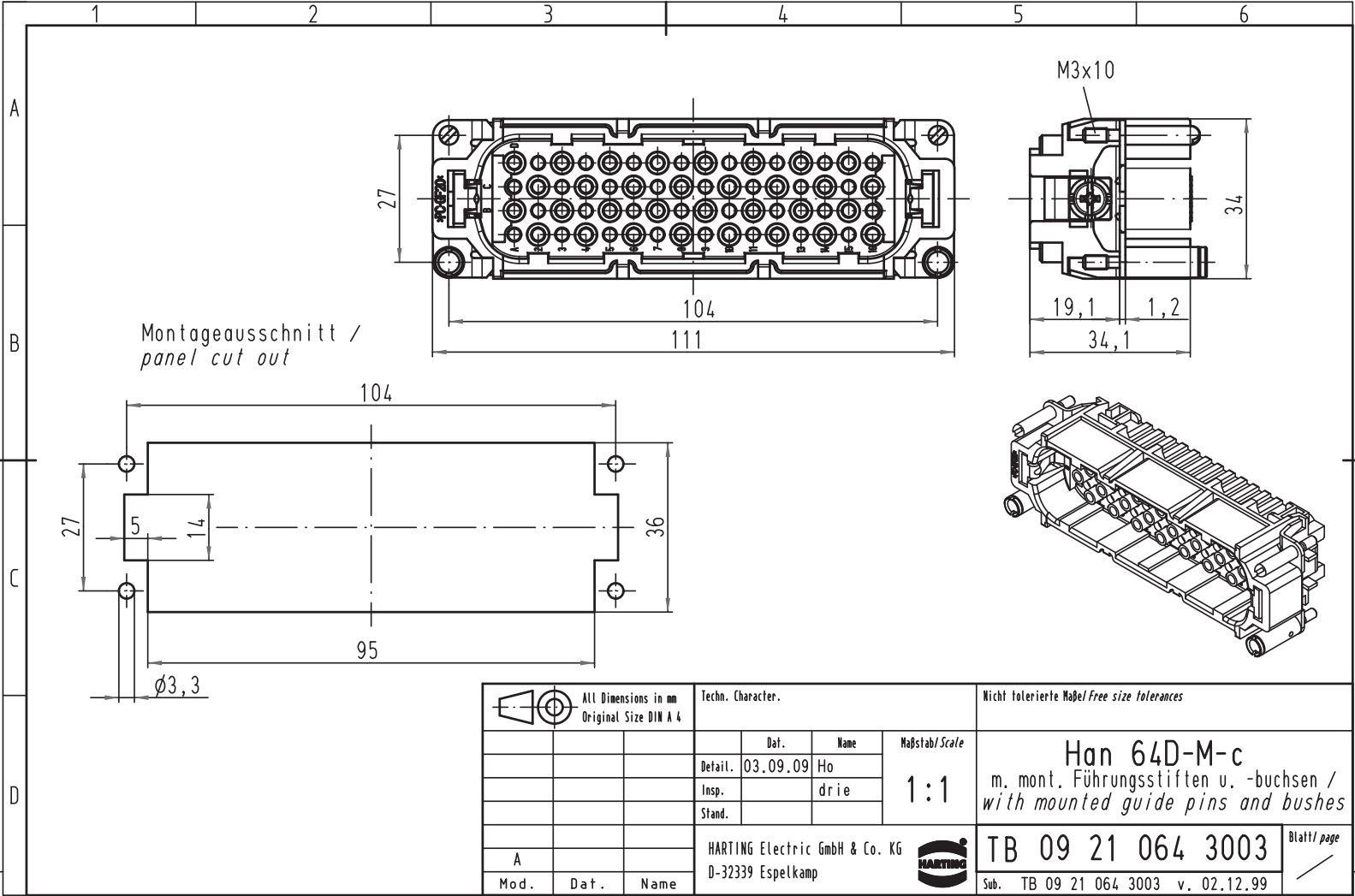
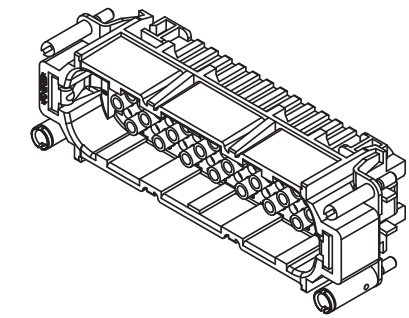


Alle Rechte vorbehalten/ All rights reserved



Montageausschnitt /
panel cut out

M3x10



All Dimensions in mm
Original Size DIN A 4

Techn. Character.

Nicht tolerierte Maß/Free size tolerances

	Dat.	Name	Maßstab/Scale
Detail.	03.09.09	Ho	1:1
Insp.		drie	
Stand.			

Han 64D-M-c
m. mont. Führungsstiften u. -buchsen /
with mounted guide pins and bushes

A		
Mod.	Dat.	Name

HARTING Electric GmbH & Co. KG
D-32339 Espelkamp



TB 09 21 064 3003

Blatt/page

Sub. TB 09 21 064 3003 v. 02.12.99