

Pompes triphasées AC et ventilateurs démarreur progressif



Avantages

- **Utilisation aisée.** L'algorithme d'auto apprentissage du RSWT règle automatiquement les paramètres de démarrage et d'arrêt du moteur et les optimise.
- **Rapidité d'installation et de configuration.** 3 paramètres seulement sont requis: courant à pleine charge (FLC), temps d'accélération, temps de décélération.
- **Format compact.** 12 - 45 A (eff.) Pour largeur 45 mm, 55 - 100 A (eff.) Pour largeur 75 mm. 70 - 90 A (eff.) Pour largeur 120 mm.
- **Protection intégrée.** Une protection supplémentaire est fournie par les fonctions de diagnostic. RSWT est également équipé d'une protection contre les surcharges (Classe 10).
- **Contrôlé par trois phases.**
- **Guide de choix.** Utilitaire simple à utiliser pour sélectionner le modèle de démarreur approprié en fonction de l'application.

Description

Destinés aux moteurs CA à induction jusqu'à 90 Aeff nominal, les démarreurs progressifs 3-phases de la série **RSWT** sont extrêmement compacts et d'utilisation aisée.

Le paramétrage du démarreur est réalisé simplement par 3 potentiomètres.

La protection contre les surcharges (Classe 10) permettent une grande flexibilité dans l'installation.

Applications

Les démarreurs RSWT sont la solution idéale pour le démarrage des moteurs triphasés CA asynchrones à induction. Ils répondent à un besoin de réduction du courant de démarrage et à une réduction du stress mécanique au démarrage et à l'arrêt.

Le RSWT offre des fonctions de diagnostic qui permettent de remplacer des composants à l'intérieur de l'armoire.

Applications types: pompes, ventilateurs

Fonctions principales

- Démarrage et arrêt progressifs de moteurs CA.
- Protection électronique de surcharge intégrée (Classe 10).

Références

Code de commande

 RSWT V 1

Saisir le code relatif à l'option correspondante à la place de

Code	Option	Description	Note
R	-		
S	-	Démarrateur doux	
W	-	Pompe et ventilateur	
T	-	3 phases	
<input type="checkbox"/>	40	220 – 400 VCA +10% -15% tension de fonctionnement (Ue)	
	60	220 – 600 VCA +10% -15% tension de fonctionnement (Ue)	
<input type="checkbox"/>	12	12 Arms	Courant nominal de fonctionnement (Ie à 40°C)
	16	16 Arms	
	25	25 Arms	
	32	32 Arms	
	37	37 Arms	
	45	45 Arms	
	55	55 Arms	
	70	70 Arms	
	90	90 Arms	
<input type="checkbox"/>	E0	110 - 400 VCA +10% -15% tension de commande (Uc) Tension d'alimentation: interne	
	F0	24 VCA/CC +10% -10% tension de commande (Uc) Tension d'alimentation: interne	
	FF	24 VCA/CC +10% -10% tension de commande/alimentation Tension d'alimentation: externe	
	GG	100 - 240 VCA +10% -15% tension de commande/alimentation Tension d'alimentation: externe	
V	-		
1	-	Avec protection intégrée contre la surcharge du moteur (Classe 10)	
<input type="checkbox"/>	1	Avec PTC	
	0	Pas de PTC	
<input type="checkbox"/>	1	Avec ventilateur	Pour RSWT 75 mm, RSWT 120 mm seulement.
	0	Sans ventilateur	

Guide de sélection

Courant nominal de fonctionnement (Ie)	Tension de fonctionnement: 400 VCA		Tension de fonctionnement: 600 VCA	
	Tension de commande 110 - 400 VCA	Tension de commande 24 VCA/CC	Tension de commande/alimentation 100 - 240 VCA	Tension de commande/alimentation 24 VCA/CC
12 Arms	RSWT4012E0V10	RSWT4012F0V10	RSWT6012GGV10	RSWT6012FFV10
16 Arms	RSWT4016E0V10	RSWT4016F0V10	RSWT6016GGV10	RSWT6016FFV10
25 Arms	RSWT4025E0V10	RSWT4025F0V10	RSWT6025GGV10	RSWT6025FFV10
32 Arms	RSWT4032E0V110	RSWT4032F0V110	RSWT6032GGV110	RSWT6032FFV110
37 Arms	RSWT4037E0V110	RSWT4037F0V110	RSWT6037GGV110	RSWT6037FFV110
45 Arms	RSWT4045E0V111	RSWT4045F0V111	RSWT6045GGV111	RSWT6045FFV111
55 Arms	RSWT4055E0V111	RSWT4055F0V111	RSWT6055GGV111	RSWT6055FFV111
70 Arms	RSWT4070E0V111	RSWT4070F0V111	RSWT6070GGV111	RSWT6070FFV111
90 Arms	RSWT4090E0V111	RSWT4090F0V111	RSWT6090GGV111	RSWT6090FFV111

Lectures complémentaires

Information	Où le trouver
Manuel d'instruction RSWT 45 mm	http://www.productselection.net/MANUALS/UK/mc_il_rswt_il.pdf
Manuel d'instruction RSWT 75 mm / RSWT 120 mm	http://www.productselection.net/MANUALS/UK/mc_il_rswt_75_il.pdf
RSWT Troubleshooting guide	http://www.gavazziautomation.com/document/manual/mc_RSWT_qsg.pdf
Plans CAD (RSWT 45 mm)	http://www.productselection.net/DXF/MC_RSWT45_12_16.zip http://www.productselection.net/DXF/MC_RSWT45_25.zip
Plans CAD (RSWT 75 mm)	http://www.productselection.net/DXF/MC_RSWT_75mm_NO_FAN.zip http://www.productselection.net/DXF/MC_RSWT_75mm_WITH_FAN.zip
Plans CAD (RSWT 120 mm)	http://www.productselection.net/DXF/MC_RSWT_120mm.zip

Tableau de sélection et réglages types

Catégorie	Type	Classe de déclenchement	Temps d'accélération [s]	Temps de décélération [s]	Réglage FLC [Arms]
Pompes	Pompe à eaux usées	10	2 à 5	0	1.2 x Motor FLC
	Pompe centrifuge	10	5 à 10	5 to 10	1 x Motor FLC
	Pompe à vide	10	2 à 5	0	1 x Motor FLC
Ventilateurs	Ventilateur centrifuge (dia. < 0,5 m)	10	5 à 10	0	1 x Motor FLC
	Ventilateur centrifuge (dia. > 0,5 m)	20	10 à 20	0	1.2 x Motor FLC
	Surpresseurs à vide	10	5 à 10	0	1 x Motor FLC

Nota: Pour les applications à déclenchement de classe 20 et du fait que les RSWT requiert un courant pleine charge (FLC) très élevé, Carlo Gavazzi recommande d'utiliser une protection externe à la surcharge. Le FLC des applications à déclenchement de classe 20 doit être réglé à une valeur élevée par rapport au courant pleine charge (FLC) des moteurs afin de ne pas déclencher la protection électronique à la surcharge qui les équipe.

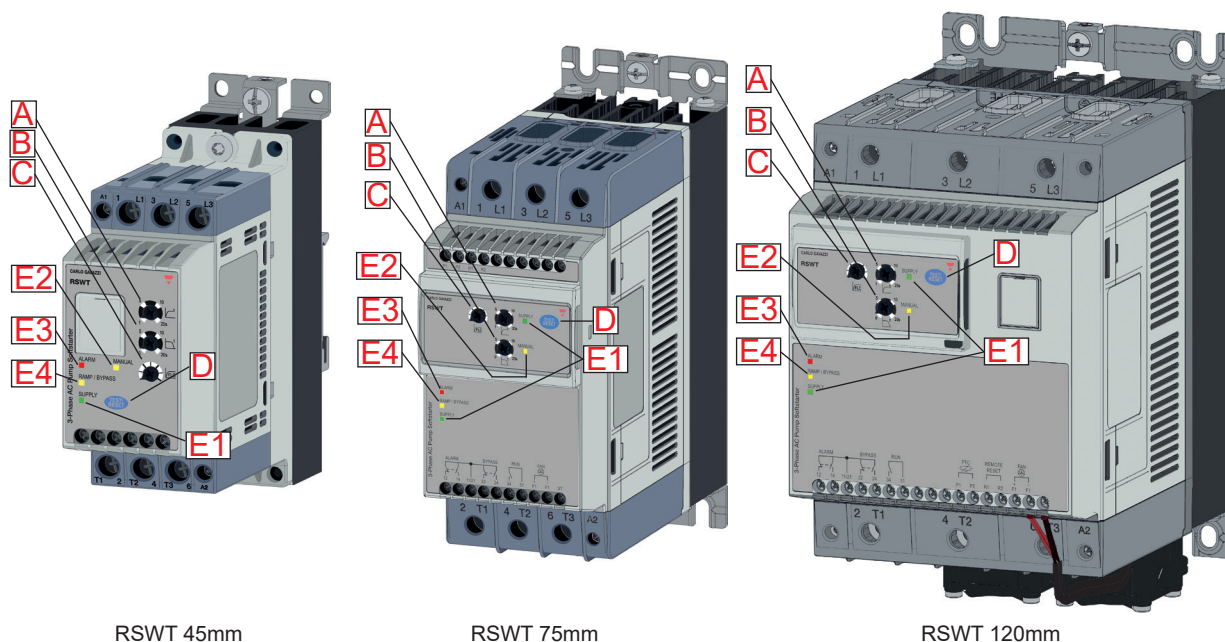
FLC moteur [A]	Puissance nominale en chevaux à 230 V	Puissance kW à 400 V	Déclenchement classe 5	Déclenchement classe 10	Déclenchement classe 20
3.4	0.75	1.5	RSWT4012...	RSWT4012...	RSWT4012...
5	1	2.2	RSWT4012...	RSWT4012...	RSWT4012...
6	1.5	3.0	RSWT4012...	RSWT4012...	RSWT4012...
9	2	3.7	RSWT4012...	RSWT4012...	RSWT4025...
12	3	5.5	RSWT4012...	RSWT4012...	RSWT4032...
16	5	7.5	RSWT4016...	RSWT4016...	RSWT4032...
22	7.5	11	RSWT4025...	RSWT4025...	RSWT4055...
30	10	15	RSWT4032...	RSWT4032...	RSWT4055...
37	10	18.5	RSWT4037...	RSWT4037...	RSWT4070...
45	15	22	RSWT4045...	RSWT4045...	RSWT4090...
55	20	30	RSWT4055...	RSWT4055...	■
70	25	37	RSWT4070...	RSWT4070...	■
85	30	45	RSWT4090...	RSWT4090...	■

FLC moteur [A]	Puissance kW à 480 V	Puissance HP à 575 V	Déclenchement classe 5	Déclenchement classe 10	Déclenchement classe 20
2.7	1.5	2	RSWT6012...	RSWT6012...	RSWT6012...
3.9	2	3	RSWT6012...	RSWT6012...	RSWT6012...
5	3	4	RSWT6012...	RSWT6012...	RSWT6012...
6	3	5	RSWT6012...	RSWT6012...	RSWT6012...
9	5	7.5	RSWT6012...	RSWT6012...	RSWT6025...
11	7.5	10	RSWT6012...	RSWT6012...	RSWT6032...
16	10	15	RSWT6016...	RSWT6016...	RSWT6032...
22	15	20	RSWT6025...	RSWT6025...	RSWT6045...
27	20	25	RSWT6032...	RSWT6032...	RSWT6055...
32	20	30	RSWT6032...	RSWT6032...	RSWT6070...
41	30	40	RSWT6045...	RSWT6045...	RSWT6090...
52	40	50	RSWT6055...	RSWT6055...	■
65	45	60	RSWT6070...	RSWT6070...	■
77	55	75	RSWT6090...	RSWT6090...	■
85	60	75	RSWT6090...	RSWT6090...	■

Composants compatibles CARLO GAVAZZI

Usage	Numéro de version	Nota
Démarrateurs manuels	GMS-32 <input type="checkbox"/> - <input type="checkbox"/> GMS-63 <input type="checkbox"/> - <input type="checkbox"/> GMS-100 <input type="checkbox"/> - <input type="checkbox"/>	<input type="checkbox"/> : S: Standard H: Haut pouvoir de coupure
Protège doigts	RFCG X6	6 par boîte
Ventilateurs de refroidissement	RFAN-75-40 12 X1	Pour RSWT..45 à RSWT..90 seulement Tension nominale: 12 VCC Consommation électrique: 0,6 W

Structure



Élément	Composant	Fonction
A	Sélecteur du temps d'accélération	Réglage du temps de démarrage souhaité pour le moteur.
B	Sélecteur du temps de décélération	Règle le temps d'arrêt souhaité pour le moteur
C	Bouton de sélection du courant à pleine charge (FLC)	Règle l'intensité à pleine charge du moteur (FLC). La valeur de la FLC est utilisée par le RSWT pour la protection contre les surcharges et pour l'intensité maximale autorisée pendant le démarrage du moteur.
D	Bouton Test/Reset	Simuler une alarme de surcharge (appuyer pendant 1 seconde quand le RSWT est en état de repos) Définir le mode de reprise après alarme (appuyer pendant 5 secondes quand le RSWT est en état de repos). Réarmer les alarmes (appuyer pendant moins de 1 seconde quand le RSWT est en mode d'alarme et celui-ci est en Manuel) Activer / désactiver la protection de séquence de phase (appuyer pendant 10 secondes quand le RSWT est en état de repos)
E1	LED de signalisation	Alimentation. Indique que l'alimentation du RSWT est ACTIVE.
E2	LED de signalisation	Manuel. Indique le mode de réinitialisation de l'alarme. Mode manuel de réinitialisation - Voyant allumé Mode automatique de réinitialisation - Voyant éteint (Réglage par défaut en usine: Auto, voyant éteint)
E3	LED de signalisation	Alarme. Indique que le RSWT est en alarme. Le nombre de clignotements indique la nature de l'alarme.
E4	LED de signalisation	Rampe/bypasse. Clignotante: le RSWT est en accélération. Allumée en fixe: le RSWT est bypassé.

Mode de fonctionnement

Procédure de réglage

Trois boutons permettent de paramétrer les démarreurs progressifs V10/ V110/ V111 de la famille RSWT. Un bouton-poussoir supplémentaire permet de tester la protection à la surcharge et la réinitialisation des alarmes et de régler le recouvrement des alarmes en manuel ou automatique.

Phase 1: Bouton de réglage du temps d'accélération

- Régler le temps de démarrage souhaité en fonction de l'application particulière.

Phase 2: Bouton de réglage du temps de décélération

- Régler le temps d'arrêt souhaité en fonction de l'application particulière. Dans ce cas, on peut régler le temps de décélération à une valeur différente du temps d'accélération.
- Nota: si l'arrêt progressif n'est pas requis, régler le temps de décélération de 0 à 1 s au moyen du bouton de réglage.

Phase 3: Bouton de réglage du courant pleine charge (FLC)*

- Régler le FLC en fonction des caractéristiques de la plaque de firme du moteur/de la pompe afin d'assurer une protection correcte à la surcharge.
- * Nota: Le déclenchement de charges en classe 20 est détaillé en page 3 de la section Guide de sélection et paramètres des applications types.

Phase 4: Réglage du mode de recouvrement des alarmes

- Constater que le RSWT est au repos (LED verte allumée).
- Pour régler le recouvrement automatique d'une alarme, appuyer sur le bouton Test/Acquittement pendant au moins 5 s. En s'éteignant, la LED jaune (MANUEL) indique que le recouvrement des alarmes est régi par un processus automatique.
- La procédure de réglage du recouvrement d'alarmes en mode manuel est identique à celle décrite plus haut.
- Nota: Par défaut, le recouvrement des alarmes des RSWT...V10/ V110/ V111 est réglé en manuel (LED jaune MANUAL OFF/ÉTEINTE)

Phase 5: Test de la fonction de surcharge

- Appuyer sur la touche Test/Reset (à l'arrêt) pendant 1 s environ et constater que la fonction surcharge opère correctement. En cas de surcharge, le RSWT déclenche [1]et la LED rouge clignote huit (8) fois pour signaler la condition de surcharge. Le relais d'alarme (11,12) change d'état et s'ouvre.
- Note relative aux versions RSWT32 à RSWT90: les relais (11, 12, 14) changent d'état.



ATTENTION: La vérification des réglages par boutons des RSWT s'effectue à l'état arrêt (Idle) seulement. Les paramètres modifiés en cours d'accélération/décélération sont pris en compte au démarrage/à l'arrêt suivant seulement.

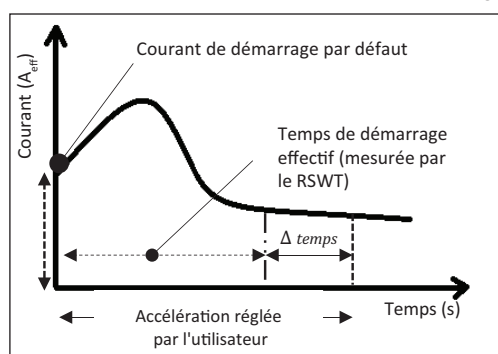
Mode de fonctionnement

Méthode de démarrage

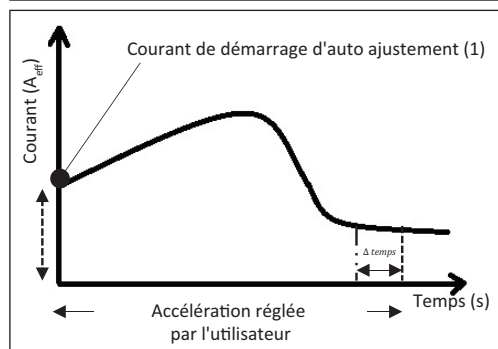
De par leur conception, les démarreurs progressifs de la série RSWT limitent le courant de démarrage tout en minimisant les effets des coups de bélier. De plus, l'algorithme intelligent d'auto-apprentissage du RSWT ajuste automatiquement le couple de démarrage à chaque démarrage de la pompe. Cet algorithme utilise des circuits internes de mesure du courant et de tension pour détecter le moment où le moteur de la pompe commence à tourner. A chaque démarrage, le RSWT ajuste les paramètres de démarrage afin que le temps d'accélération soit aussi proche que possible du temps réglé par l'exploitant. Cette fonction est exécutée automatiquement par le RSWT qui en général, établit les paramètres de démarrage adéquats après 5 démarrages (si la charge n'a pas changé).

Pendant la décélération, le RSWT utilise les paramètres de son auto apprentissage pour ajuster le temps de décélération de manière à respecter les paramètres réglés par l'exploitant avec le bouton de décélération.

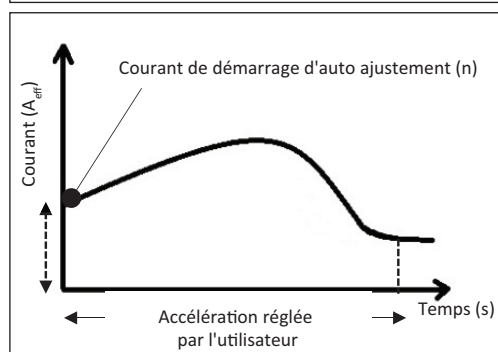
Important: Lors du premier test avec un petit moteur, l'algorithme d'auto apprentissage des séries RSWT optimise les paramètres de démarrage du moteur donné. Installé/testé sur un moteur plus gros, un même RSWT optimise les paramètres au premier démarrage et peut éventuellement déclencher une alarme. Si cela se produit après écoulement de la période de recouvrement de l'alarme, le RSWT met à jour ses paramètres d'autoapprentissage et exécute un autre démarrage. Le processus se poursuit sur plusieurs démarrages consécutifs jusqu'à obtention des paramètres de démarrage optimaux.



Démarrage 1: Le RSWT démarre aux valeurs (internes) de tension et couple de démarrage par défaut. Le temps de démarrage d'une pompe peut être plus court/plus long que le temps d'accélération réglé par l'utilisateur.



Démarrage 2: Au deuxième démarrage, le RSWT utilise ses paramètres d'auto apprentissage (appris au démarrage précédent), afin de réduire la différence (Δt) entre le temps d'accélération réglé par l'utilisateur et le temps d'accélération effectif mesuré par le RSWT (Δ temps).



Démarrage n: Au n ème démarrage, l'algorithme du RSWT maintient le temps d'accélération aussi proche que possible de celui réglé par l'utilisateur. L'algorithme d'auto ajustement demeure actif à chaque démarrage afin de s'assurer que le RSWT adapte les paramètres de démarrage quels que soient les changements de charge.

Nota: Au démarrage du moteur, le RSWT limite le courant à 3,5 fois (maxi) le courant de charge (FLC).

Caractéristiques

► Généralités

	RSWT 45 mm	RSWT 75 mm	RSWT 120 mm
Matériau	PA66		
Montage	Rail DIN ou en tableau		
Indice de protection	IP20		
Poids	0.5 à 0.85 Kg	2.3 Kg (env.)	3.5 Kg (env.)
Alimentation du système	III		

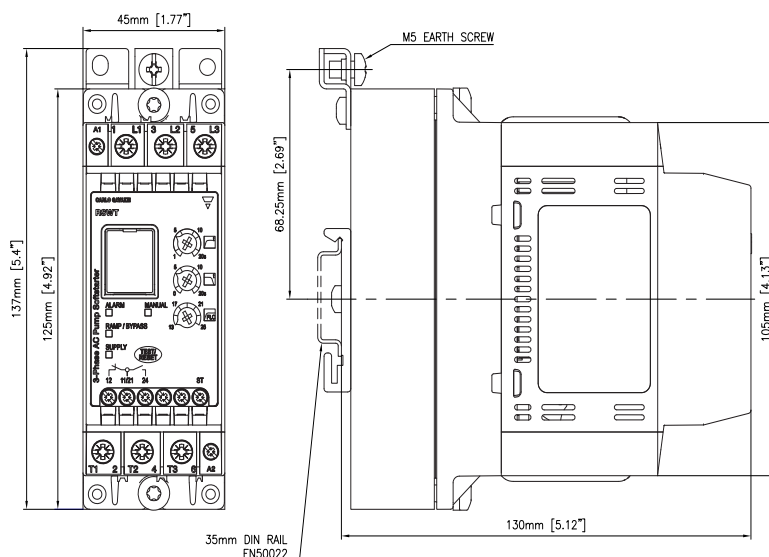


Fig. 1 RSWT 45 mm (12 Arms - 16 Arms)

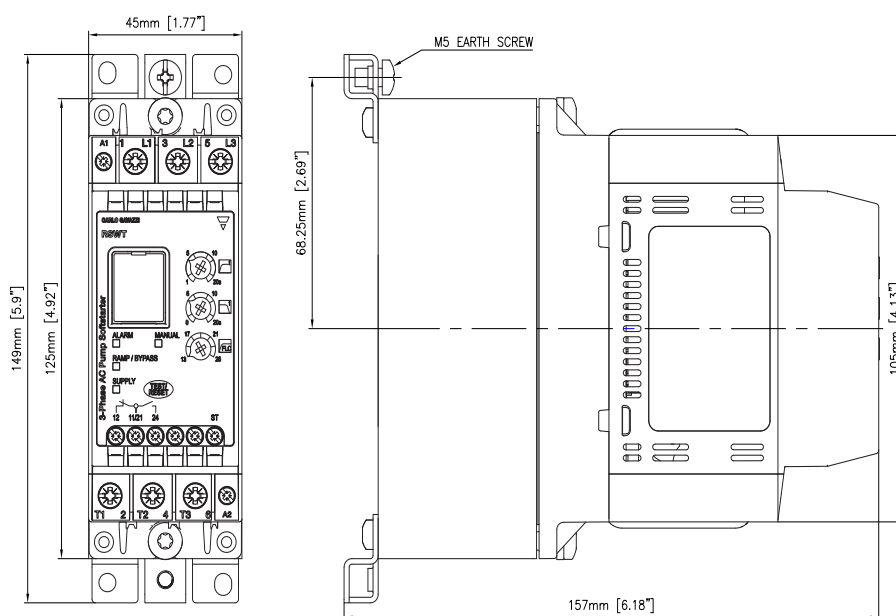


Fig. 2 RSWT 45 mm (25 Arms)

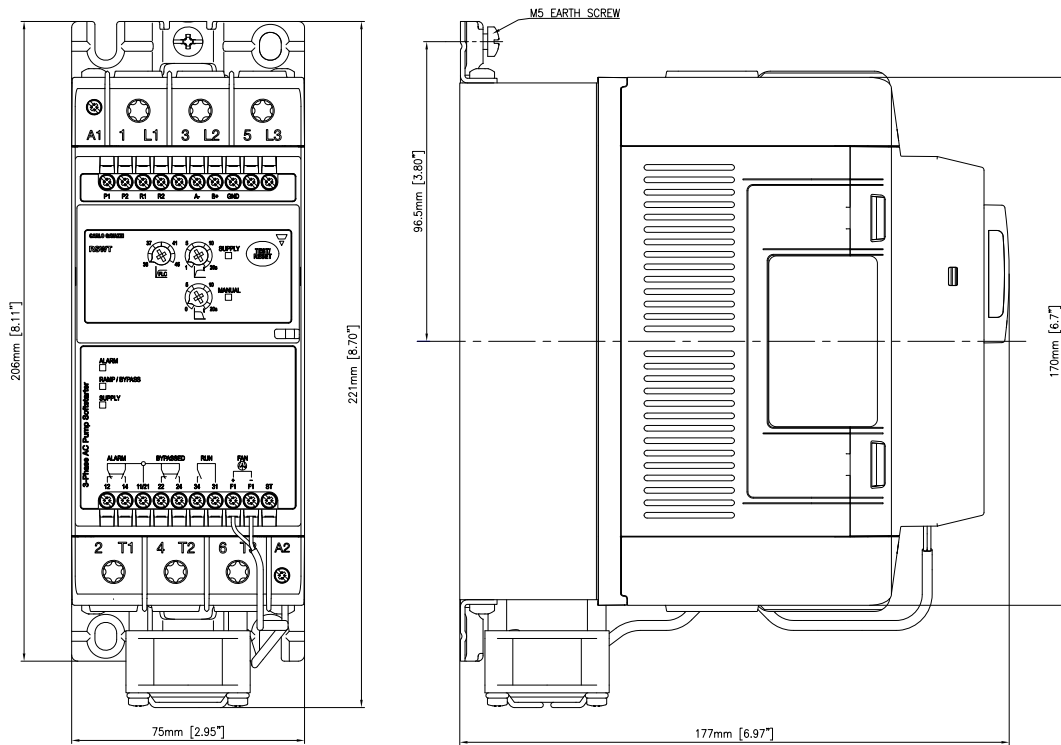


Fig. 3 RSWT 75 mm (32 Arms - 55 Arms)

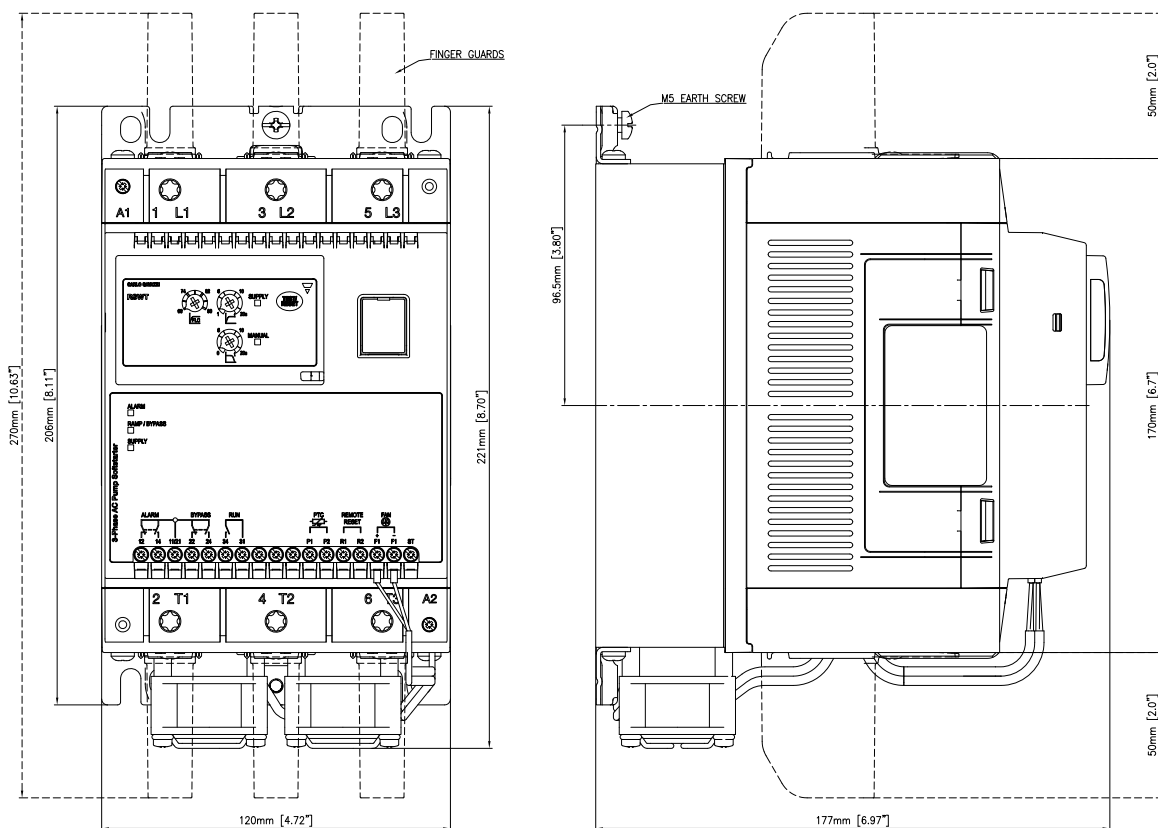


Fig. 4 RSWT 120 mm (70 Arms - 90 Arms)

Réglages

	RSWT 45 mm	RSWT 75 mm	RSWT 120 mm
Temps d'accélération	1 - 20 s		
Temps de décélération	0 - 20 s		
Couple initial	Réglage automatique par le RSWT		
Réglage du courant pleine charge (FLC)	RSWT 12: 6 - 12 A RSWT 16: 10 - 16 A RSWT 25: 13 - 25 A	RSWT 32: 20 - 32 A RSWT 37: 25 - 37 A RSWT 45: 33 - 45 A RSWT 55: 43 - 55 A	RSWT 70: 52 - 70 A RSWT 90: 66 - 90 A

Alimentation

	RSWT40..	RSWT60..
Plage de tension de fonctionnement	187 - 440 VCArms	187 - 660 VCArms
Courant d'alimentation à l'arrêt	< 30 mArms	
Tension de blocage	1200 Vp	1600 Vp
Fréquence nominale CA	50/60 Hz (+/- 10%)	
Tension nominale d'isolation	630 VCA	690 VCA
Tension diélectrique supportée: Entre l'alimentation et l'entrée Entre l'alimentation et le dissipateur thermique	2.5 kVrms 2.5 kVrms	
Varistance intégrée	Oui	

Environnement

Température de fonctionnement	-20°C à +60°C (-4°F à +140°F). Nota: Le déclassement s'applique aux températures de fonctionnement > 40°C
Température	-40°C à +80°C (-40°F à +176°F).
Humidité relative	< 95%, sans condensation à 40°C
Degré de pollution	2
Indice de protection (circuit de commande)	IP20 (EN/IEC 60529)
Catégorie d'installation	III
Altitude d'installation	1000 m

Compatibilité et conformité

Conformité aux standards	IEC/EN 60947-4-2 UL508 Listed (E172877) cUL Listed (E172877) CCC
Homologations	   

EMC - immunité	
Immunité	IEC/EN 61000-6-2
Décharge électrostatique Immunité Rejet d'air, 8 kV Contact, 4 kV	IEC/EN 61000-4-2 Critères de Performance 2 Critères de Performance 2
Fréquence radio rayonnée Immunité 3 V/m, 80 - 1000 MHz	IEC/EN 61000-4-3 Critères de Performance 1
Immunité aux transitoires / électriques rapides Sortie: 2 kV Entrée: 1 kV	IEC/EN 61000-4-4 Critères de Performance 2 Critères de Performance 2
Fréquence radio conduite Immunité 10V/m, 0.15 - 80 MHz	IEC/EN 61000-4-6 Critères de Performance 1
Surtensions électriques immunité Sortie, ligne vers ligne, 1 kV Sortie, ligne vers terre, 2 kV Entrée, ligne vers ligne, 1 kV Entrée, ligne vers terre, 2 kV	IEC/EN 61000-4-5 Critères de Performance 2 Critères de Performance 2 Critères de Performance 2 Critères de Performance 2
Chutes de tension et interruptions Immunité 0% pour 10 ms/20 ms, 40% pour 200 ms 70% pour 500 ms	IEC/EN 61000-4-11 Critères de Performance 2 Critères de Performance 2 Critères de Performance 2

EMC - émissions	
Émission	IEC/EN 61000-6-3
Émissions de champs à fréquence radio (rayonnée) 30 - 1000 MHz	IEC/EN 55011 Class A (Industrial)
Tension émise par interférence radio (émission conduite)	IEC/EN 55011 Class A (Industrial)

Entrées

	RSWT40..E0V..	RSWT40..F0V..	RSWT60..GGV..	RSWT60..FF..
Tension de commande U _c	A1 - A2: 110 - 400 VCA +10%, -15%	A1 - A2: 24 VCA/VCC +10%, -10%	ST: 100 - 240 VCA +10%, -15%	ST: 24 VCA/CC +10%, -10%
Gamme de tension de commande U _c	93.5 - 440 VCA	21.6 - 26.4 VCA/CC	85 - 264 VCA	21.6 - 26.4 VCA/CC
Tension maximale à l'enclenchement	80 VCA	20.4 VCA/CC	80 VCA	20.4 VCA/CC
Tension minimale à la retombée	20 VCA	5 VCA/CC	20 VCA	5 VCA/CC
Gamme de tension d'alimentation U _s	-	-	A1 - A2: 100 - 240 VCA +10%, -15%	A1 - A2: 24 VCA/CC +10%, -10%
Fréquence nominale CA	45 - 66 Hz	45 - 66 Hz (S'applique à une alimentation 24 VCA)		45 - 66 Hz (S'applique à une alimentation 24 VCA)
Tension nominale d'isolation U _i	500 VCA			
Catégorie d'installation	III			
Résistance diélectrique: Tension diélectrique supportée Tension nominale d'impulsion supportée	2 kVrms 4 kVrms			
Courant d'entrée de commande	0.5...5 mA	0.4...1 mA	0.4...3 mA	0.4...1 mA
Temps de réponse entre l'entrée et la sortie (alimentation réseau déjà présente)	< 300 msec			
Temps de réponse entre l'entrée et la sortie (Alimentation secteur appliquée avec contrôle)	2.5 sec		2 sec	
Varistance intégrée	Oui			

* Nota 1: applications au Canada: les bornes de commande A1, A2 des RSWT (ou A1, A2, ST pour les versions RSWT60) doivent être alimentées par un circuit secondaire dont la puissance est limitée par un transformateur, un redresseur, un répartiteur de tension ou dispositif similaire qui dérive la puissance à partir d'un circuit primaire et où la limite de court-circuit entre les conducteurs du circuit secondaire ou entre les conducteurs et la masse est de 1500 VA ou moins. La limite de court-circuit en VA correspond à la tension de circuit ouvert, multipliée par le courant de court-circuit en ampères.

Nota 2: Les démarreurs progressifs RSWT60.. nécessitent une source de commande 1-phase séparée. Versions RSWT60...FF: Versions 24 VCA/CC et RSWT60...GG: 100-240VCA. Connexions de sortie: Il n'y a pas d'isolation galvanique entre les connexions de sortie (1 L1, 3 L2, 5 L3, 2 T1, 4 T2,6 T3) et les connexions de l'alimentation externe (A1, A2, ST).

Sorties

	RSWT..12....	RSWT..16....	RSWT..25....	RSWT..32....	RSWT..37....
Cycle de surcharge Selon EN/IEC 60947-4-2 À température ambiante de 40°C	AC53b:4-6:174		AC53b: 3.5-5:175	AC53b: 4 - 6:174	RSWT40: AC53b: 3.5 - 6: 174 RSWT60: AC53b: 4 - 6: 174
Nombre maximal de démarrages horaires En cycle de surcharge nominale À 40°C (avec ventilateur)	20			20	
Courant nominal de fonctionnement à 40°C	12 ACA	16 ACA	25 ACA	32 ACA	37 ACA
Courant nominal de fonctionnement à 50°C	11 ACA	15 ACA	23 ACA	29 ACA	34 ACA
Courant nominal de fonctionnement à 60°C	10 ACA	13 ACA	21 ACA	27 ACA	31 ACA
Courant minimal de charge	2 ACA	2 ACA	2 ACA	5 ACA	5 ACA

	RSWT..45....	RSWT..55....	RSWT..70....	RSWT..90....
Cycle de surcharge Selon EN/IEC 60947-4-2 À température ambiante de 40°C	RSWT40: AC53b: 3.5 - 6: 174 RSWT60: AC53b: 4 - 6: 174	AC53b: 3 - 12: 168	AC53b: 4-6: 174	
Nombre maximal de démarrages horaires En cycle de surcharge nominale À 40°C (avec ventilateur)	20			
Courant nominal de fonctionnement à 40°C	45 ACA	55 ACA	70 ACA	90 ACA
Courant nominal de fonctionnement à 50°C	41 ACA	50 ACA	64 ACA	83 ACA
Courant nominal de fonctionnement à 60°C	37 ACA	46 ACA	59 ACA	76 ACA
Courant minimal de charge	5 ACA	5ACA	5 ACA	5 ACA

Nota: Un cycle de surcharge décrit la capacité de commutation d'un démarreur progressif à une température ambiante de 40°C selon EN/IEC 60947-4-2. Un cycle de surcharge AC53b:4-6:174 signifie que le démarreur progressif peut gérer un courant de démarrage de 4x le pendant 6 secondes suivi d'un temps d'arrêt de 174 s.

 Relais auxiliaires

	RSWT..12.... - RSWT..25....	RSWT..32.... - RSWT..90....
Nombre de relais de sortie	2	3
Fonction des relais	Alarme, bipassé (haut de rampe).	Alarme, bipassé (haut de rampe), marche.
Tension nominale de fonctionnement	250 VCA/30 VCC	
Tension nominale d'isolation	250 VCA	
Tension diélectrique supportée	2.5 kV	
Alimentation du système	II	
Type de circuit de commande	Relais électromagnétique	
Nombre de contacts	Alarme e bipassé: 1	Alarme e bipassé: 2 Marche: 1
Type des contacts	Alarme: normalement fermé (NF) Bipassé: normalement ouvert (NO)	Alarme e bipassé: permutation (NO, NF) Marche: normalement ouvert (NO)
Type de courant	AC / DC	
Courant nominal de fonctionnement	3 Arms @ 250 VCA, 3 Arms @ 30 VCC	

Performance

Courant / Puissances nominales: kW et HP @ 40°C

Version	IEC - Courant nominal	220 - 240 VCA	380 - 415 VCA	440 - 480 VCA	550 - 600 VCA
RSWT..12	12 Arms	3 kW / 3 HP	5.5 kW / 5 HP	5.5 kW / 7.5 HP	9 kW / 10 HP
RSWT..16	16 Arms	4 kW / 5 HP	7.5 kW / 7.5 HP	9 kW / 10 HP	11 kW / 15 HP
RSWT..25	25 Arms	5.5 kW / 7.5 HP	11 kW / 10 HP	11 kW / 15 HP	20 kW / 20 HP
RSWT..32	32 Arms	9 kW / 10 HP	15 kW / 15 HP	18.5 kW / 20 HP	22 kW / 30 HP
RSWT..37	37 Arms	9 kW / 10 HP	20 kW / 20 HP	22 kW / 25 HP	30 kW / 30 HP
RSWT..45	45 Arms	11 kW / 15 HP	22 kW / 25 HP	22 kW / 30 HP	37 kW / 40 HP
RSWT..55	55 Arms	15 kW / 20 HP	30 kW / 30 HP	30 kW / 40 HP	45 kW / 50 HP
RSWT..70	70 Arms	20 kW / 25 HP	37 kW / 40 HP	45 kW / 50 HP	55 kW / 60 HP
RSWT..90	90 Arms	22 kW / 30 HP	45 kW / 50 HP	55 kW / 60 HP	75 kW / 75 HP

Puissances nominales:

kW suivant la norme IEC/EN 60947-4-2

HP suivant la norme UL508

Démarrages par heure

Le tableau ci-dessous reprend le nombre maximal de démarrage horaire pris en charge par les différentes versions du RSWT à des courants de fonctionnement différents, à une température ambiante de 40°C.

Version	Courant de fonctionnement						
	6 Arms	12 Arms	16 Arms	25 Arms	32 Arms	37 Arms	45 Arms
RSWT..12	45	20	-	-	-	-	-
RSWT..16	60	25	20	-	-	-	-
RSWT..25	100	50	35	20	-	-	-
RSWT..32	-	65	45	25	20	-	-
RSWT..37	-	80	55	30	24	20	-
RSWT..45	-	100	75	40	30	25	20

Version	Courant de fonctionnement						
	25 Arms	32 Arms	37 Arms	45 Arms	55 Arms	70 Arms	90 Arms
RSWT..55	50	40	30	25	20	-	-
RSWT..70	70	50	45	35	25	20	-
RSWT..90	95	70	60	45	35	10	20

Schémas de câblage

Repérage des bornes

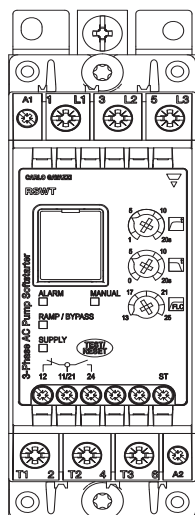


Fig. 5 RSWT 45 mm

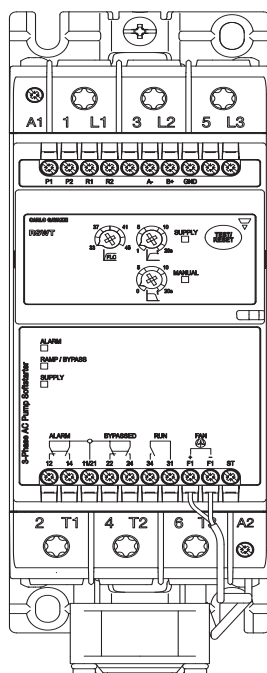


Fig. 6 RSWT 75 mm

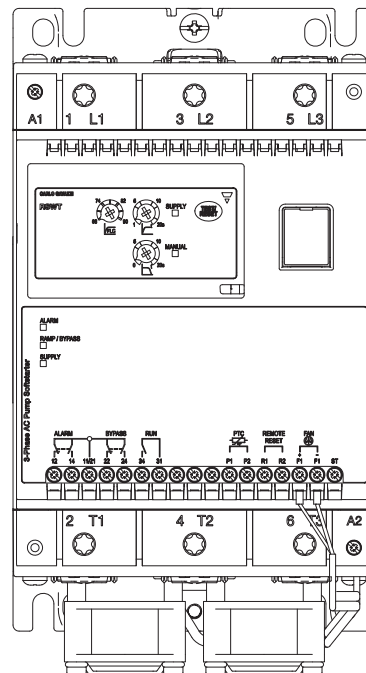
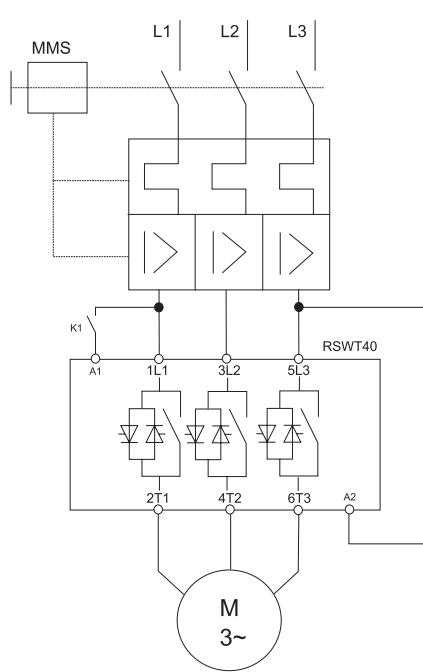


Fig. 7 RSWT 120 mm

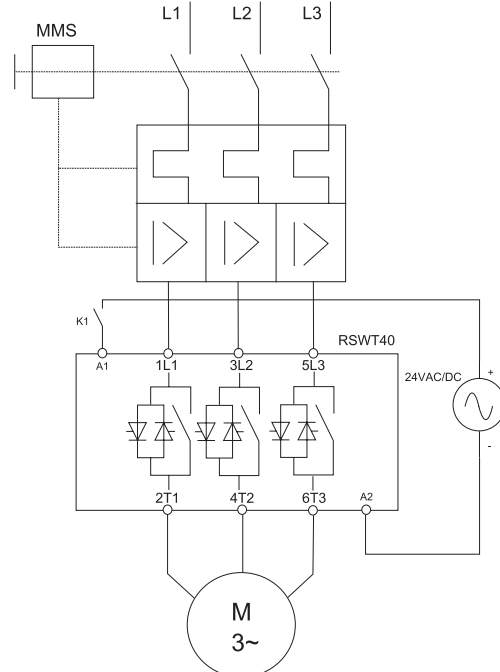
Marquage	RSWT 45 mm		RSWT 75 mm / RSWT 120 mm	
	RSWT40	RSWT60	RSWT40	RSWT60
1 L1, 3 L2, 5 L3	Connexions ligne			
2 T1, 4 T2, 6 T3	Connexions de la charge			
A1, A2	Tension de commande	Tension d'alimentation	Tension de commande	Tension d'alimentation
ST	-	Tension de commande	-	Tension de commande
11, 12	Indication d'alarme (normalement fermé NF)			
11, 14	-		Indication d'alarme (normalement ouvert, NO)	
21, 22	-		Indication de fin de rampe (normalement fermé NF)	
21, 24	Indication de fin de rampe (normalement ouvert, NO)			
31, 34	-		Indication de fin de rampe (normalement ouvert, NO)	
R1, R2	Réinitialisation déportée des alarmes			
P1, P2	Entrée sonde (PTC)			
F1+, F1- *	Connexion du ventilateur			
Nota:	Pour les versions 24 VCC (RSWT40..F0, RSWT60..FF), connecter A1 à la borne plus (+) et A2 à la borne moins (-). * Versions RSWT..45 à RSWT..90 seulement			

Schémas de câblage

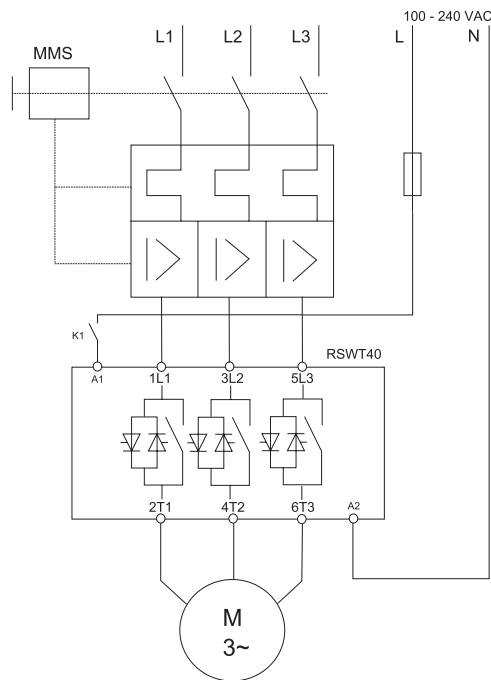
Valide jusqu'à 400 VCA



RSWT...E0V..



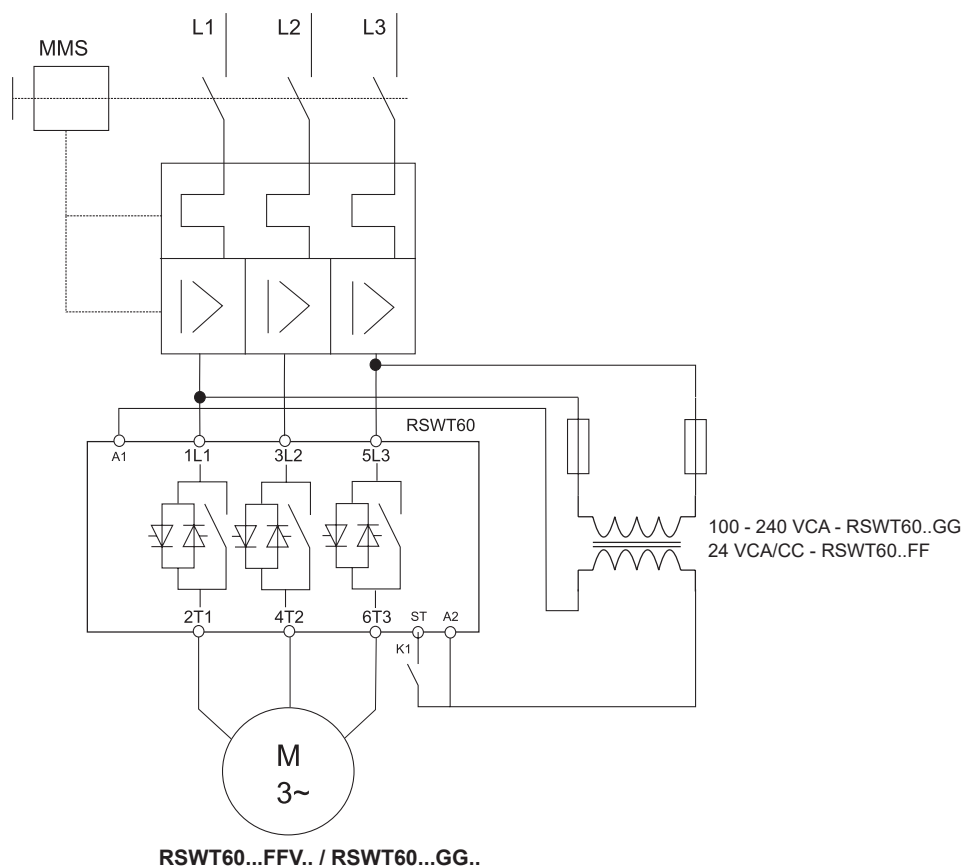
RSWT40...F0V..



RSWT40...E0V..

Schémas de câblage

ATTENTION: L1, L2, L3 doivent être déjà connectées lorsqu'on applique les signaux A1, A2 et ST. Assurer une temporisation minimale de 200 ms entre la commutation de L1, L2, L3 et A1, A2 et ST respectivement. En l'absence de Si L1, L2 et L3 lors de l'application des signaux A1, A2, le RSWT génère une alarme « Tension ligne hors gamme ». Le recouvrement de l'alarme est automatique tant que L1, L2, L3 se situent à l'intérieur de la gamme opérationnelle pendant 1 s (à la mise sous tension seulement).



Nota 1: Versions RSWT60..FFV... : appliquer une tension de 24 Vca/cc aux bornes A1, A2. Versions RSWT60..GGV... : appliquer une tension de 240 Vca aux bornes A1, A2.

Nota 2: Dans le cas d'une alimentation CC, connecter A1 à la borne plus (+) et A2 à la borne moins (-).

Nota 3: le potentiel de la borne ST doit être identique à celui de A2 (voir Schémas de câblage).

Caractéristiques des conducteurs

Conducteurs ligne 1 L1, 3 L2, 5 L3, 2 T1, 4 T2, 6 T3 (acc. to EN60947-1)		
	RSWT...12 à RSWT...25	RSWT...32 à RSWT...90
Souple	2.5 - 10 mm ² 2.5 - 2 x 4 mm ²	-
Rigide (massif ou toronné)	2.5 10 mm ²	2 x (10...50 mm ²)
Souple avec terminaison	2.5 10 mm ²	2 x (10...50 mm ²)
Données nominales UL/cUL		
Rigide (toronné)	AWG 6...14	
Rigide (massif)	AWG 10...14	
Rigide (massif ou toronné)	AWG2 x 10...2 x 14	2 x (AWG 8...1/0)
Vis des bornes	M4	M8
Couple de serrage	2.5 Nm (22 lb.in) avec posidrive bit 2	12 Nm (106 lb.in) avec Torx TT40 bit
Longueur à dénuder	8.0 mm	20.0 mm

Conducteurs secondaires A1, A2 (acc. to EN60998)		
	RSWT...12 à RSWT...25	RSWT...32 à RSWT...90
Souple	0.5 1.5 mm ²	
Rigide (massif ou toronné)	0.5 2.5 mm ²	
Souple avec terminaison	0.5 1.5 mm ²	
Données nominales UL/cUL		
Rigide (massif ou toronné)	AWG 10...18	
Vis des bornes	M3	
Couple de serrage	0.6 Nm (5.3 lb.in) avec posidrive bit 0	
Longueur à dénuder	6.0 mm	

Conducteurs auxiliaires 11, 12, 21, 24, (31, 34)*, ST**		
	RSWT...12 à RSWT...25	RSWT...32 à RSWT...90
Rigide (massif ou toronné)	0.05 ... 2.5 mm ²	
Souple avec terminaison	0.05 ... 1.5 mm ²	
Données nominales UL/cUL		
11, 12, 21, 24, (31, 34)*, ST	AWG 30 ... 12	
Rigide (massif ou toronné)	AWG 24 ... 12	
Vis des bornes	M3	
11, 12, 21, 24, (31, 34)*, ST		
Couple de serrage	0.45 Nm (4.0 lb.in) posidrive bit 0	
11, 12, 21, 24, (31, 34)*, ST		
Longueur à dénuder	6.0 mm	

Conducteurs cuivre (Cu) 75°C

* Pour les modèles RSWT ... 32 à RSWT ... 90 seulement

** Pour les modèles RSWT60 seulement

Défauts

LED d'indication d'état

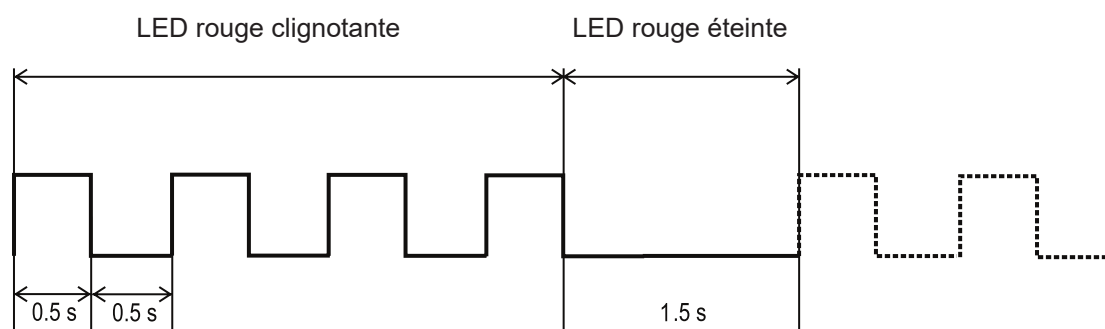
Etat	Alimentation (LED verte)	Rampe/Bipasse (LED jaune)	Alarme (LED rouge)	Manuel (LED jaune)
Marche à vide	ALLUMÉE	OFF	OFF	OFF/ALLUMÉE
État accélération	ALLUMÉE	Clignotement	OFF	OFF/ALLUMÉE
Bipasse	ALLUMÉE	OFF	OFF	OFF/ALLUMÉE
Alarme (Auto acquittement)	ALLUMÉE	OFF	Clignotement	OFF
Alarme (Acquittement manuel)	ALLUMÉE	OFF	Clignotement	ALLUMÉE
Défaut interne	ALLUMÉE	OFF	OFF	OFF/ALLUMÉE

Indication d'état relais

Etat	Alimentation (LED verte)	Position des contacts de relais				
		RSWT 45 mm		RSWT 75 mm / RSWT 120 mm		
		Alarme (11, 12)	Bipasse (21, 24)	Alarme (11, 12, 14)	Bipasse (21, 22, 24)	Marche (31, 34)
Marche à vide	ALLUMÉE	Fermé	Ouvert	11, 12	21, 22	Ouvert
État accélération	ALLUMÉE	Fermé	Ouvert	11, 12	21, 22	Fermé
Bipasse	ALLUMÉE	Fermé	Fermé	11, 12	21, 24	Fermé
Alarme (Auto acquittement)	ALLUMÉE	Ouvert	Ouvert	11, 14	21, 22	Ouvert
Alarme (Acquittement manuel)	ALLUMÉE	Ouvert	Ouvert	11, 14	21, 22	Ouvert
Défaut interne	ALLUMÉE	Ouvert	Ouvert	11, 14	21, 22	Ouvert

Alarmes

Le RSWT intègre un certain nombre de fonctions de diagnostic et de protection, chaque fonction étend signalée par une diode rouge qui clignote en séquence.





Nombre de clignotements	2
Alarme	Erreur de séquence de phases
Description de l'alarme	Si la connexion au démarreur progressif est mal séquencée (différente de la séquence L1, L2, L3), le RSWT déclenche une alarme Erreur de Séquence de Phase et interdit le démarrage du moteur.
Période d'acquiescement d'une alarme	N/A
Alarmes consécutives pour REDÉMARRAGE À FROID	1
Intervention d'acquiescement d'une alarme	Une intervention de l'utilisateur est requise pour modifier l'ordre de câblage et acquiescer une alarme.
Localisation de défauts	<ul style="list-style-type: none"> • Constater que la séquence de câblage L1, L2, L3 est correcte. • En cas de besoin d'inversion du sens de rotation du moteur, constater que la LED de séquence de phases est ALLUMÉE (protection de la séquence de phases désactivée).

Nombre de clignotements	3
Alarme	Tension ligne hors gamme
Description de l'alarme	<p>À chaque mise sous tension, le RSWT détecte automatiquement le niveau de tension d'alimentation et détermine s'il est alimenté en 220, 400, 480* ou 600* Volts. Le niveau d'alarme de tension en plus ou en moins est alors réglé à -20 % et +20 % respectivement, d'après le niveau de tension d'alimentation mesuré.</p> <p>Si la tension d'alimentation est hors gamme plus de 5 secondes, le RSWT déclenche une alarme « Tension d'alimentation hors gamme ».</p> <p>* Applicable aux types RSWT60.</p> <p>Nota: pour les versions RSWT60 (cas d'une alimentation 600 V), le niveau d'alarme de surtension est de 675 V (600 V + 11%).</p>
Période d'acquiescement d'une alarme	5 minutes (Si la réinitialisation est en mode MANUEL, appuyer sur le bouton Test/Reset pour réinitialiser l'alarme).
Alarmes consécutives pour REDÉMARRAGE À FROID	4
Intervention d'acquiescement d'une alarme	En mode Acquiescement Auto, l'alarme est automatiquement acquiescée 5 minutes après rétablissement de la tension d'alimentation dans ses limites.
Localisation de défauts	<ul style="list-style-type: none"> • Mesurer la tension d'alimentation aux bornes L1, L2, L3. • Le cas échéant, ne jamais utiliser un RSWT40 à une tension d'alimentation > 440 VCA.

Nombre de clignotements	4
Alarme	Perte de phase (côté moteur)
Description de l'alarme	<p>En cas de coupure de l'une des phases de la charge côté moteur, le RSWT déclenche au bout de 5 secondes empêchant ainsi le moteur de tourner/démarrer sur 2 phases.</p> <p>Nota : Cette alarme déclenche également sur détection d'un déséquilibre de plus de 20 % de l'un des trois courants de ligne pendant au moins 5 secondes. De plus, si un thyristor et/ou un relais bipasse est ouvert (détérioré), cette alarme déclenche également.</p>
Période d'acquiescement d'une alarme	5 minutes (Si la réinitialisation est en mode MANUEL, appuyer sur le bouton Test/Reset pour réinitialiser l'alarme).
Alarmes consécutives pour REDÉMARRAGE À FROID	4
Intervention d'acquiescement d'une alarme	Vérifier les connexions côté sortie du démarreur progressif et aux bornes du moteur. En mode Acquiescement Auto, l'alarme est automatiquement acquiescée 5 minutes plus tard.
Localisation de défauts	<ul style="list-style-type: none"> • Constater le bon serrage des connexions, côtés T1, T2, T3 du démarreur progressif. • Constater le bon serrage des connexions aux bornes du moteur. • Vérifier les enroulements moteur.

Nombre de clignotements	5
Alarme	Rotor bloqué
Description de l'alarme	Si un courant est \geq à 8 fois le courant de pleine charge défini, pendant 100ms, le RSWT va déclencher une alarme rotor bloqué.
Période d'acquiescement d'une alarme	5 minutes (Si la réinitialisation est en mode MANUEL, appuyer sur le bouton Test/Reset pour réinitialiser l'alarme).
Alarmes consécutives pour REDÉMARRAGE À FROID	4
Intervention d'acquiescement d'une alarme	En mode Acquiescement Auto, l'alarme est automatiquement acquiescée 5 minutes plus tard.
Localisation de défauts	<ul style="list-style-type: none"> • Constater que le FLC réglé n'est pas inférieur au courant spécifiée sur la plaque de firme du moteur. • S'assurer que la version du RSWT est conforme aux caractéristiques du moteur. • Constater l'absence de détérioration du moteur en mesurant la résistance des enroulements moteur.

Nombre de clignotements	7
Alarme	Surchauffe
Description de l'alarme	Le démarreur progressif RSWT mesure constamment la température du dissipateur thermique et des thyristors (SCR). Une alarme de surchauffe déclenche sur dépassement de la température maximale interne pendant 0,5 s minimum. Un déclenchement par surchauffe peut-être dû à un nombre de démarrages horaires trop important, une condition de surcharge au démarrage/à l'arrêt ou une haute température ambiante.
Période d'acquiescement d'une alarme	Dépend de la période de refroidissement. (Si la réinitialisation est en mode MANUEL, appuyer sur le bouton Test/Reset pour réinitialiser l'alarme). L'acquiescement de l'alarme de surchauffe a lieu seulement si la température interne se situe à l'intérieur des limites sécuritaires.
Alarmes consécutives pour REDÉMARRAGE À FROID	4
Intervention d'acquiescement d'une alarme	En mode acquiescement auto, l'acquiescement automatique de l'alarme dépend de la période de refroidissement requise par le RSWT. Plus la température ambiante est élevée plus la période de refroidissement est longue.
Localisation de défauts	<ul style="list-style-type: none"> • Constater l'absence de dépassement du nombre de démarrages horaires. • Constater l'absence de dépassement de la température ambiante aux abords du démarreur progressif.

Nombre de clignotements	8
Alarme	Surcharge
Description de l'alarme	Les conditions suivantes peuvent déclencher une alarme de surcharge: Courant mesuré $> 1,05 \times$ FLC lors de la transition de l'accélération au bipasse. Résistance élevée (> 1000 ohm) aux bornes P1, P2. Courant de charge $>$ au courant à pleine charge (FLC). Le temps de déclenchement varie selon la Classe de Déclenchement 10.
Période d'acquiescement d'une alarme	Dépend de la période de refroidissement. (Si la réinitialisation est en mode MANUEL, appuyer sur le bouton Test/Reset pour réinitialiser l'alarme). L'acquiescement de l'alarme de surchauffe a lieu seulement si la température interne se situe à l'intérieur des limites sécuritaires.
Alarmes consécutives pour REDÉMARRAGE À FROID	4
Intervention d'acquiescement d'une alarme	L'acquiescement de l'alarme est automatique au bout de 5 minutes. (si la réinitialisation est en mode MANUEL, appuyer sur le bouton Test/Reset pour réinitialiser l'alarme). Nota: laisser le moteur refroidir pendant un temps suffisant avant toute nouvelle tentative de démarrage.
Localisation de défauts	<ul style="list-style-type: none"> • Constater que les bornes P1, P2 sont en court circuit (sauf en cas d'utilisation d'une sonde PTC). • Constater que le réglage du FLC est conforme à la valeur figurant sur la plaque de firme du moteur. • Constater l'absence de tout blocage de la charge. • En cas d'alarme de surcharge en cours d'accélération, on tentera de diminuer le temps d'accélération ou d'augmenter la valeur FLC.

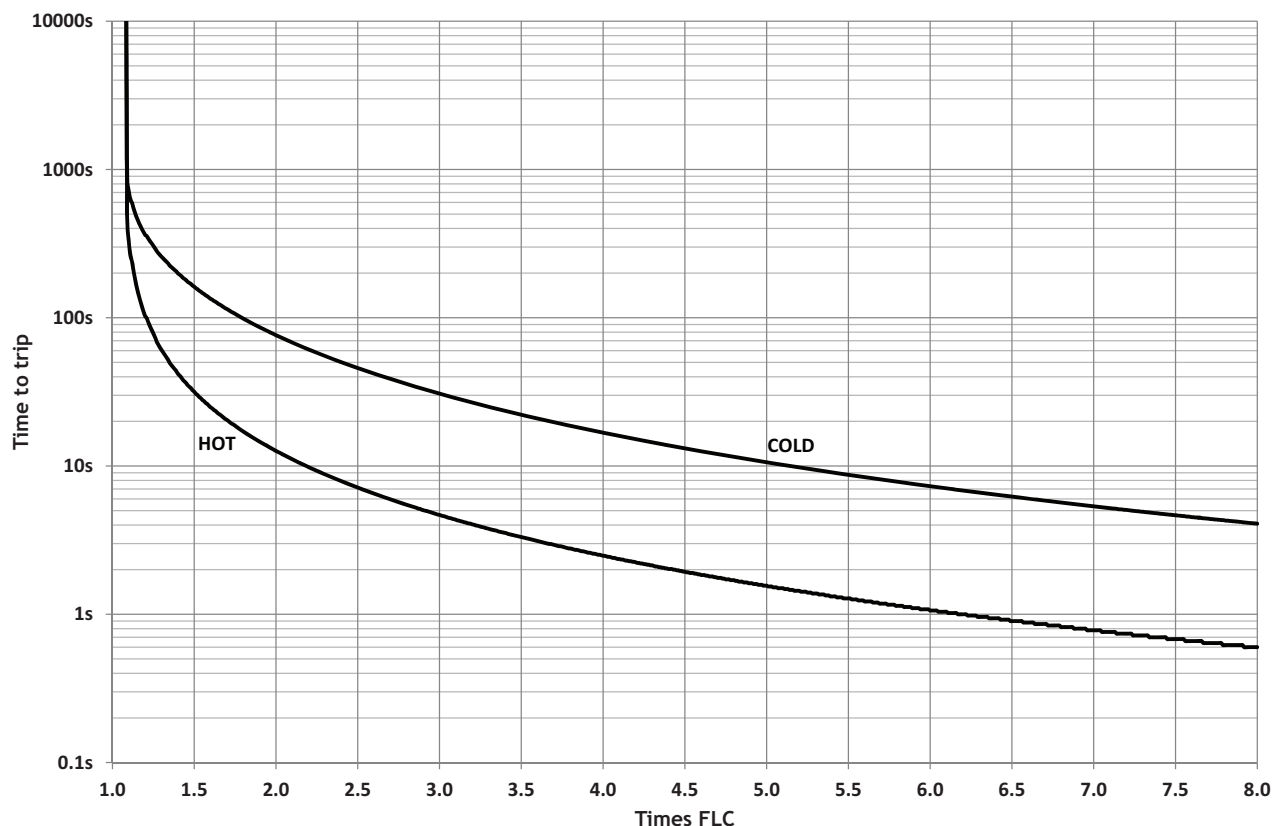


Fig. 8 Profil de déclenchement par surcharge du moteur, version RSWT Classe 10

Résistance de la PTC - Connexion P1, P2		
< 500Ω	Pas de déclenchement	Marche normale
> 1000Ω	Déclenchement	Alarme de surcharge (8 clignotements) et relais alarme activé
< 300Ω	Réinitialisation	

Remarque: s'applique uniquement aux modèles de RSWT de 75 mm.

Nombre de clignotements	9
Alarme	Déséquilibre de la tension d'alimentation
Description de l'alarme	Le RSWT mesure les tensions sur les trois phases. Si le delta entre phases quelconques est supérieur à 20% pendant 5 secondes ou plus, le RSWT déclenche une alarme de déséquilibre de tension.
Période d'acquiescement d'une alarme	5 minutes
Alarmes consécutives pour REDÉMARRAGE À FROID	4
Intervention d'acquiescement d'une alarme	L'acquiescement de l'alarme est automatique au bout de 5 minutes. (si la réinitialisation est en mode MANUEL, appuyer sur le bouton Test/Reset pour réinitialiser l'alarme).
Localisation de défauts	<ul style="list-style-type: none"> Mesurer la tension d'alimentation aux bornes L1, L2, L3. Vérifier les connexions aux bornes L1, L2, L3.

Nombre de clignotements	10
Alarme	Thyristor en court circuit
Description de l'alarme	Quelle que soit la phase affectée, le RSWT déclenche sur détection d'une avarie (court circuit) d'un thyristor (SCR).
Période d'acquiescement d'une alarme	-
Alarmes consécutives pour REDÉ-MARRAGE À FROID	1
Intervention d'acquiescement d'une alarme	Nota: cette alarme ne peut être acquiescée et de préférence, on remplacera le module. Si cette alarme se produit, contacter votre concessionnaire Carlo Gavazzi.
Localisation de défauts	<ul style="list-style-type: none"> • Mesurer la résistance aux bornes L1 - T1 et L3 - T3 et constater l'absence de court-circuit. • En cas d'avarie de l'un des thyristors, remplacer le démarreur progressif.

Nombre de clignotements	Allumée en fixe
Alarme	Défaut interne
Description de l'alarme	En cas de défaut interne de l'électronique du RSWT, la LED rouge reste allumée en fixe.
Période d'acquiescement d'une alarme	-
Alarmes consécutives pour REDÉ-MARRAGE À FROID	1
Intervention d'acquiescement d'une alarme	Nota: cette alarme ne peut être acquiescée et de préférence, on remplacera le module. Si cette alarme se produit, contacter votre concessionnaire Carlo Gavazzi.
Localisation de défauts	<ul style="list-style-type: none"> • Mesurer la résistance aux bornes L1 - T1 et L3 - T3 et constater l'absence de court-circuit. • En cas d'avarie de l'un des thyristors, remplacer le démarreur progressif.

Réinitialisation déportée des alarmes (R1, R2)*	<p>Pour réinitialiser les alarmes via les bornes R1-R2, procéder comme suit: Constater que la réinitialisation des alarmes est en mode Manuel (LED MANUEL ALLUMÉE).</p> <p>Pour régler la réinitialisation des alarmes en mode MANUEL, appuyer sur le bouton test/réinitialisation pendant 5 secondes lorsque le RSWT est en VEILLE.</p> <p>Lorsque le RSWT est en mode alarme, court-circuiter les bornes R1, R2 pendant 1 seconde.</p> <p>Cette opération efface l'alarme et le RSWT passe à l'état VEILLE.</p> <p>Nota: ne pas appliquer la tension aux bornes R1, R2 sous peine de détériorer le démarreur progressif.</p>
--	--

* S'applique uniquement aux modèles de RSWT 75 mm / RSWT 120 mm

Protection au court-circuit

Coordination de protection, comparatif Type 1 et Type 2:

La protection de type 1 implique qu'après un court-circuit, le dispositif testé n'est plus à l'état fonctionnel.

En protection de type 2, le relais testé demeure à l'état fonctionnel après un court-circuit. Cependant, dans les deux cas, le court-circuit doit être réparé. Le fusible entre le boîtier et l'alimentation doit être intègre. La trappe ou le couvercle du boîtier ne doivent pas avoir été soulevés par l'air rejeté. Les conducteurs ou les bornes ne doivent présenter aucune avarie et les conducteurs ne doivent pas être désolidarisés des bornes. Il ne doit y avoir ni rupture ni fissuration des bases isolantes susceptibles d'affecter l'intégrité du montage des parties sous tension. Il ne peut y avoir aucune décharge des pièces ni aucun risque d'incendie.

L'utilisation des variantes du produit (voir tableau suivant) convient à un circuit protégé par des fusibles et délivrant 5000 A (eff.) symétriques ou moins à 400 V à 600 V maximum. Des tests à 5000 A ont été effectués avec des fusibles rapides de Classe RK5: le tableau ci-dessous spécifie l'ampérage maximal admissible du fusible. Utiliser uniquement des fusibles.

* Pour les modèles RSWT..70, RSWT..90, 10 000 ampères symétriques s'appliquent.

Coordination type 1 (UL508) – Fusibles temporisés

Version	MaxiCalibre du fusible [A]	Class	Courant [kA]	Maxi tension [VCA]
RSWT..12.V....	20	RK5	5	600
RSWT..16.V....	20	RK5	5	600
RSWT..25.V....	25	RK5	5	600
RSWT..32.V....	60	RK5	5	600
RSWT..37.V....	60	RK5	5	600
RSWT..45.V....	60	RK5	5	600
RSWT..55.V....	60	RK5	5	600
RSWT..70.V....	100	RK5	10	600
RSWT..90.V....	100	RK5	10	600

Coordination type 1 – Démarreurs de moteurs manuels

Version	Numéro de référence	Courant [kA]	Maxi tension [VCA]
RSWT..12.V....	GMS32H-17A	5 / 3	400 / 600
RSWT..16.V....	GMS32H-17A	5 / 3	400 / 600
RSWT..25.V....	GMS32H-32A	5 / 3	400 / 600
RSWT..32.V....	GMS32H-32A	10	400
RSWT..37.V....	GMS63H-40A	10	400
RSWT..45.V....	GMS63H-50A	10	400
RSWT..55.V....	GMS63H-63A	10	400
RSWT..70.V....	GMS100S-75A	10	400
RSWT..90.V....	GMS100S-100A	10	400

Les moteurs protégés par démarreurs manuels doivent être câblés avec des conducteurs cuivre sur une longueur minimale de 1.5 m. Pour les moteurs d'ampérage nominal 12, 16 et 25 A, utiliser impérativement une section de 2,5 mm² maxi; pour les moteurs d'ampérage nominal 32, 37, 45, 55 A, utiliser impérativement une section de 16 mm² maxi; pour les moteurs d'ampérage nominal 70, 90 A, utiliser impérativement une section de 50 mm² maxi.

Les longueurs des conducteurs s'entendent de la source de tension au démarreur manuel, du démarreur manuel au démarreur progressif et du démarreur progressif à la charge.

Protection au court-circuit (a continué)

Coordination type 2 (IEC/EN 60947-4-2) – Fusibles pour semi-conducteurs

Version	MaxiCalibre du fusible [A]	Version	Courant [kA]	Maxi tension [VCA]
RSWT..12.V....	35	A70 QS 35-4	5	600
RSWT..16.V....	35	A70 QS 35-4	5	600
RSWT..25.V....	50	A70 QS 50-4	5	600

Caractéristiques en courant/puissance : kW (IEC 60947-4-2) et HP (UL508) à 40°C

Version	Courant nominal de fonctionnement (CEI)	220 – 240 VCA	380 – 415 VCA	440 – 480 VCA	550 – 600 VCA
RSWT4012.....	12 ACA	3 kW / 3 HP	5.5 kW / 5 HP	-	-
RSWT4016.....	16 ACA	4 kW / 5 HP	7.5 kW / 7.5 HP	-	-
RSWT4025.....	25 ACA	5.5 kW / 7.5 HP	11 kW / 10 HP	-	-
RSWT4032.....	32 ACA	9 kW / 10 HP	15 kW / 15 HP	-	-
RSWT4037.....	37 ACA	9 kW / 10 HP	20 kW / 20 HP	-	-
RSWT4045.....	45 ACA	11 kW / 15 HP	22 kW / 25 HP	-	-
RSWT4055.....	55 ACA	15 kW / 20 HP	30 kW / 30 HP	-	-
RSWT4070.....	70 ACA	20 kW / 25 HP	37 kW / 40 HP	-	-
RSWT4090.....	90 ACA	22 kW / 30 HP	45 kW / 50 HP	-	-

RSWT6012.....	12 ACA	3 kW / 3 HP	5.5 kW / 5 HP	5.5 kW / 7.5 HP	9 kW / 10 HP
RSWT6016.....	16 ACA	4 kW / 5 HP	7.5 kW / 7.5 HP	9 kW / 10 HP	11 kW / 15 HP*
RSWT6025.....	25 ACA	5.5 kW / 7.5 HP	11 kW / 10 HP	11 kW / 15 HP	20 kW / 20 HP
RSWT6032.....	32 ACA	9 kW / 10 HP	15 kW / 15 HP	18.5kW / 20 HP	22 kW / 25 HP
RSWT6037.....	37 ACA	9 kW / 10 HP	20 kW / 20 HP	22 kW / 25 HP	30 kW / 30 HP
RSWT6045.....	45 ACA	11 kW / 15 HP	22 kW / 25 HP	22 kW / 30 HP	37 kW / 40 HP
RSWT6055.....	55 ACA	15 kW / 20 HP	30 kW / 30 HP	30 kW / 40 HP	45 kW / 50 HP
RSWT6070.....	70 ACA	20 kW / 25 HP	37 kW / 40 HP	45 kW / 50 HP	55 kW / 60 HP
RSWT6090.....	90 ACA	22 kW / 30 HP	45 kW / 50 HP	55 kW / 60 HP	75 kW / 75 HP

Types RSWT6016.. : La protection à la surcharge est disponible uniquement jusqu'à 16ACA.



COPYRIGHT ©2019 TROUS DROITS RESERVES
Le contenu peut changer sans préavis. Télécharger le PDF: www.productselection.net