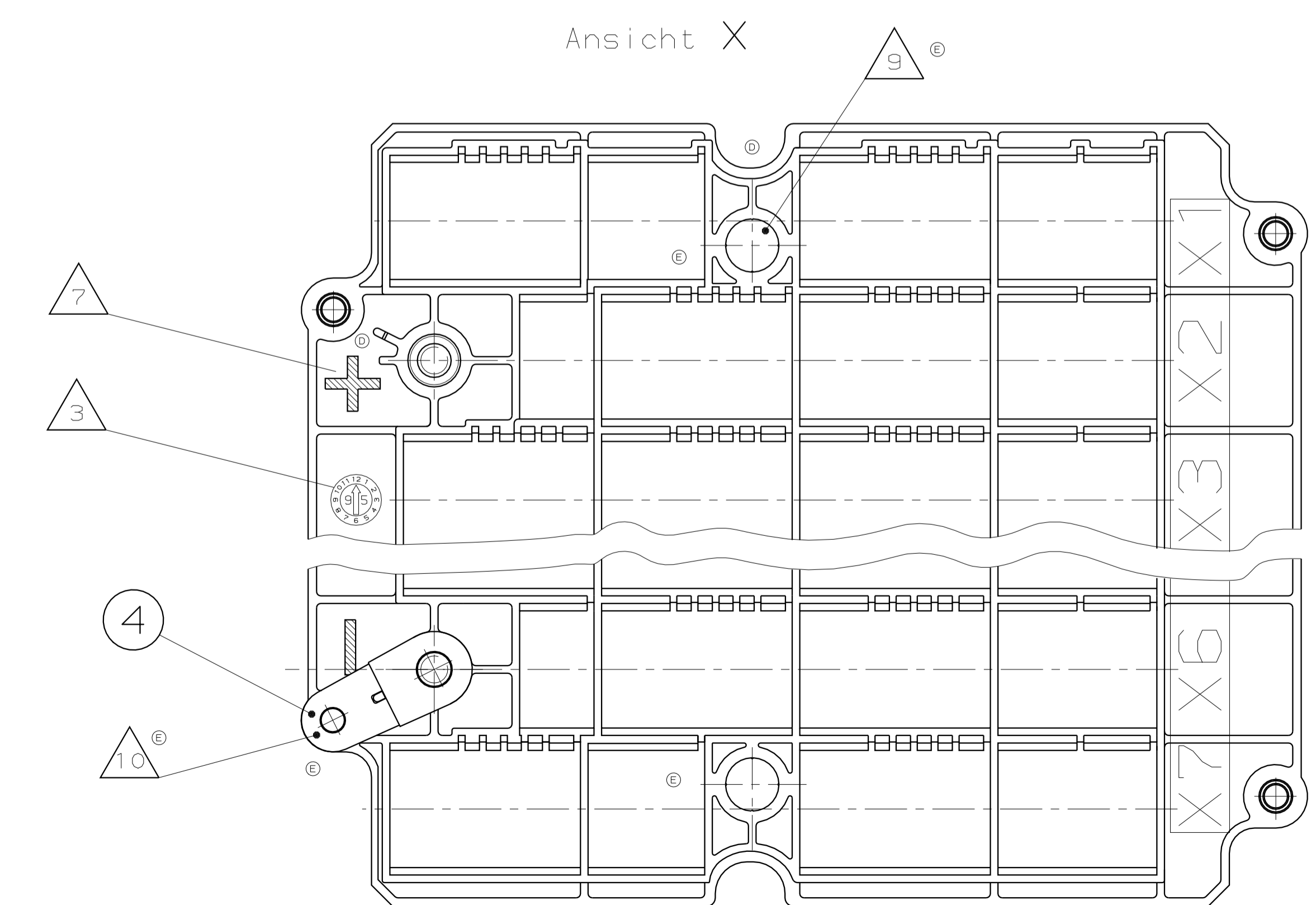
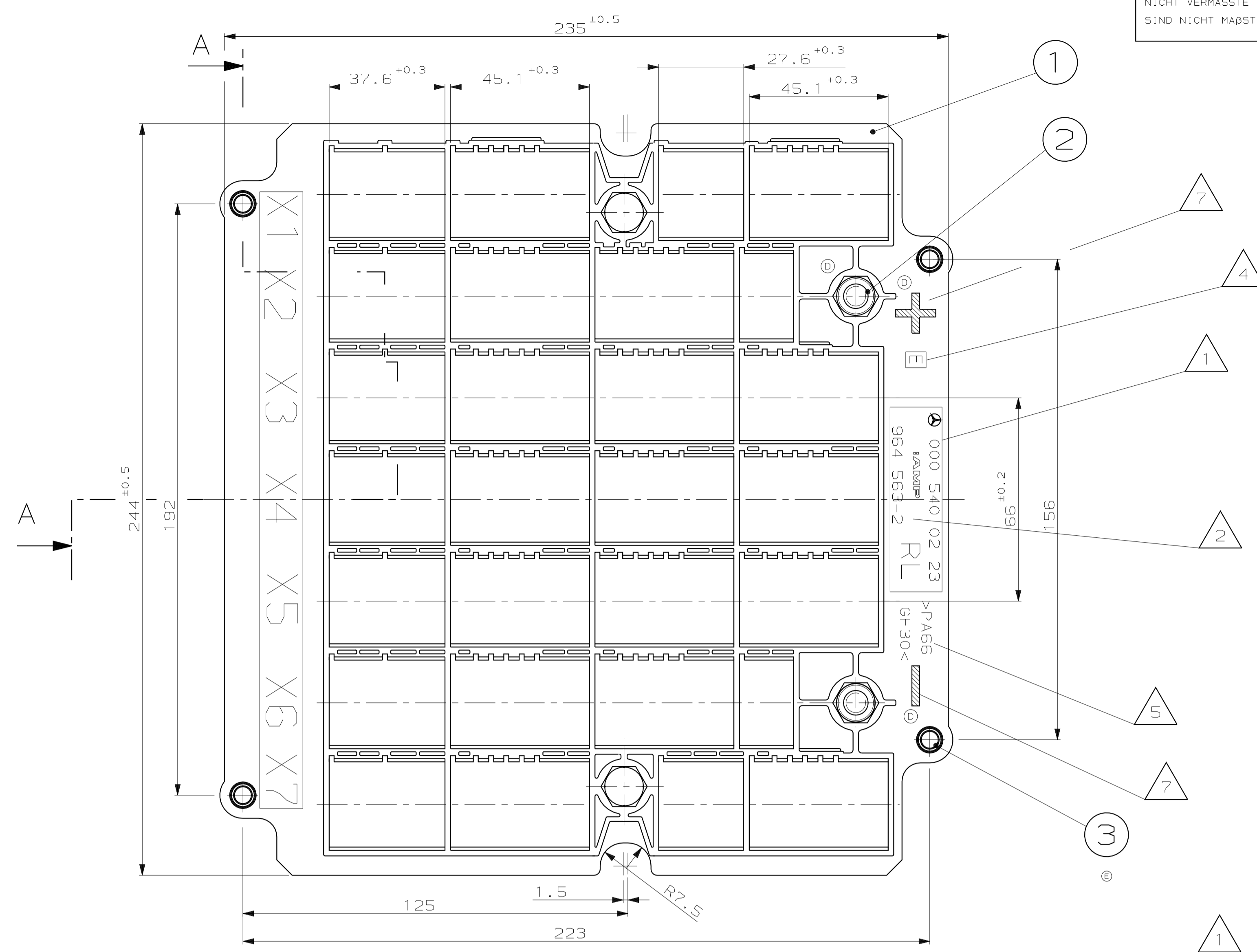


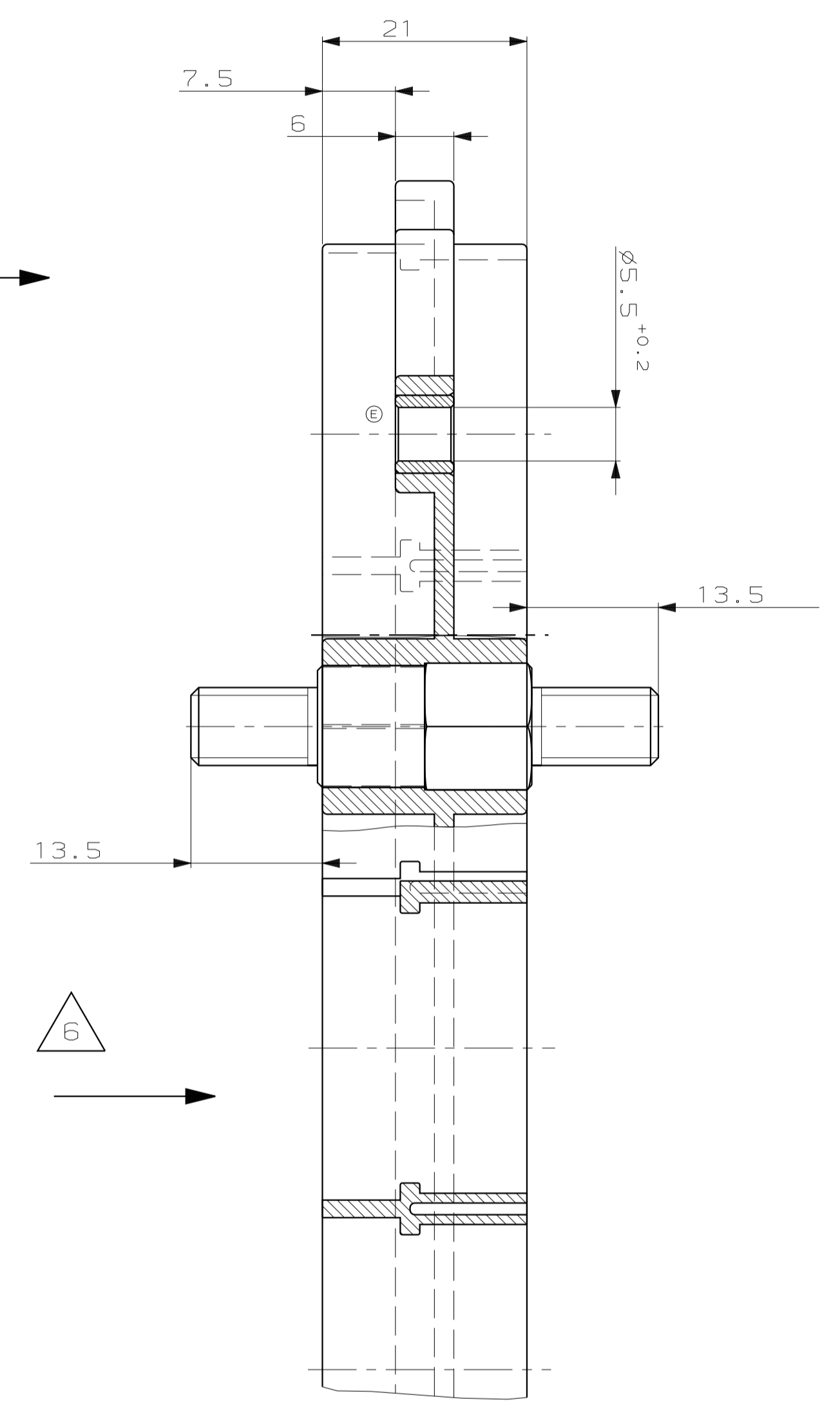
CAD-ORIGINAL ZEICHNUNG NICHT ÄNDERN
 VERWENDET FÜR PASSEND ZU
 MAR. NR. 92-52228-39
 NUMMER 966531

NICHT VERMASSTE KANTEN SIND NICHT MAßSTÄBLICH		ÄNDERUNGEN DIE DEM TECHNISCHEN FORTSCHRITT DIENEN, BEHALTEN WIR UNS VOR		VERTRAULICH		ZEICHNUNG GESCHÜTZT DURCH © COPYRIGHT 1995 AMP DEUTSCHLAND GMBH ALLE RECHTE VORBEHALTEN	
---	--	---	--	--------------------	--	---	--

REV.	ÄNDERUNG	DATUM	NAME
1	Maße für Kammern hinzu	4.5.93	Nebe
2	Konturen Oberarb. Freisp. vergr. Beschrift. erg.	25.10.93	Ne.
B1	wie Blatt 1 sowie Blatt 2- RL- hinzu	18-Nov-93	R.Liebing
B2	PN 966127-2 in 966531-1 Maße u. Bemerk. hinzu Rohmaterial in Freispärungsbereichen ändern. and. Buchsen, Vernippelg. an Polen, "PA66-GF30"	13.07.94	Nebe
C	MB war M6, Rippen verschoben und Bedruckung	21.02.95	R. Huebner
D	Note 8 hinzu	26.09.95	A.Kiltz
D1	Note 8 hinzu	20.11.96	K.Gerlach
E	Note 9, 10, Pos.4 u. 2 Bolzenaufnahmen neu, Pos.3 geändert.	04.12.96	R. Huebner



Schnitt A-A
M 2:1



Bemerkungen:

- ① MB-Sach-Nr.
- ② AMP-Logo und -Einzelteil-Nr.
- ③ Produktionsdatum Kunststoffteil
- ④ Änderungszustand des Werkzeuges
- ⑤ Werkstoffkennzeichnung
- ⑥ Steckrichtung-Steckergehäuse
- ⑦ weiß bedruckt, wischfest
- ⑧ Verpackung: KLT
- ⑨ vorgesehen f. optionale Bestückung mit Gewindebolzen M8 (Pos.2) - AMP-Best.-Nr.: 966134-2 (MB Sach-Nr. A000 545 08 74); Ringzunge ist bezügl. d. max. Außendurchmessers nach DIN 46225 auszuwählen (Maß d₃)
- ⑩ Masseblech t=0.5+/-0.15 - transportsicher befestigt

Lieferung nur nach Zeichnung und/oder CAD-Daten sowie erprobtem, freigegebenem Muster. Keinerlei Änderung ohne vorherige Freigabe durch die mit Änderungsvermerk der Mercedes-Benz AG versehene(n) Zeichnung/CAD-Daten.

Änd.	ZGS	CAD	Auftrags-Nr.	ED-KB	Konstr.-Abtlg.
bearb.		ZP	Gewicht (kg)	System	
gepr.		gen.	Mercedes-Benz Benennung		
Steckerplatte FFN					
Mercedes-Benz Sach-Nr.					
A000 540 02 23 -					
NUR FÜR MERCEDES-BENZ					
ZEICHNUNG GÜLTIG AB					
AMP AMP DEUTSCHLAND GmbH D-63225 Langen					
BENENNUNG					
Steckerplatte Zusammenbau RL					
NUR FÜR MERCEDES-BENZ					
966531					
REVISION					
MAßSTAB 1:1 (2:1) BLATT 1 VON 1 REV. E					

POS.	STÜCK	BENENNUNG EINZELTEIL	WERKSTOFF	NACH DBL NR.	OBERFLÄCHE FARBE
4	1	Masseblech	Stahl	-	rostfrei
3	4	Buchse	CuZn40Pb	-	gerändelt
2	2	Bolzen M8	C 35 K	-	vernickelt
1	1	Steckerplatte - RL	PA66-GF30	5420.00	schwarz

LOC
AI
DIS